

# Руководство по эксплуатации

---

GWM Poer

***HAVAL***

---

## **Благодарим вас за выбор автомобиля Great Wall.**

---

Чем лучше вы будете знать свой автомобиль, тем больше радости и комфорта принесет вам его использование. Именно поэтому мы просим вас:

Перед использованием автомобиля внимательно прочтите настоящее руководство. Здесь вы ознакомитесь с важной информацией об эксплуатации автомобиля и благодаря этому сможете в полной мере использовать все его технические преимущества. Кроме того, вы узнаете полезную информацию о безопасности дорожного движения, управлении автомобилем и оптимальном уходе за ним.

От всего сердца желаем вам приятной и безопасной дороги!

---

## Общие сведения

### Полезная информация

#### Оснащение автомобиля

Обратите внимание, что представленное в руководстве оборудование включает в себя стандартное оснащение, комплектацию под национальный стандарт и специальное оборудование для данной модели автомобиля. Поэтому некоторые виды и функции оборудования, описанные в данном руководстве, могут не входить в комплектацию вашего автомобиля или быть доступны только на определенных рынках. За информацией о комплектации вашего автомобиля просим обратиться к документам, предоставляемым при продаже, или к дилеру, у которого вы приобрели автомобиль.

В автомобилях с правосторонним рулевым управлением расположение некоторых элементов может отличаться от представленного на иллюстрациях.

#### Актуальность руководства

Информация, представленная в данном руководстве, актуальна на момент его публикации. Однако поскольку мы непрерывно совершенствуем нашу продукцию, мы оставляем за собой право обновлять содержащиеся в нем сведения без дополнительного уведомления.

Оборудование, описанное в руководстве и изображенное на иллюстрациях, может от-

личаться от представленного в вашем автомобиле.

#### Дополнительное оборудование, запасные части и переоборудование автомобиля

На сегодняшний день есть возможность приобретать не только оригинальные запчасти, но и различное дополнительное оборудование и комплектующие, подходящие для данной модели автомобиля. При необходимости замены той или иной детали мы рекомендуем использовать оригинальные запчасти, но также возможно использование деталей от других производителей, отвечающих стандартам качества.

Однако мы не можем предоставить гарантию на неоригинальные запасные детали и дополнительное оборудование и не несем никакой ответственности в случае их использования. Кроме того, гарантия качества не распространяется на повреждения автомобиля и ухудшение его эксплуатационных характеристик, возникшие в результате использования неоригинальных запчастей.

#### Условные обозначения

##### Предупреждение

Обозначает предупреждающую информацию, требующую особого внимания.

Ее игнорирование может привести к серьезным травмам и летальному исходу.

Эти предупреждения указывают, какие действия следует или не следует предпринимать, чтобы снизить риск нанесения травм себе и окружающим.

##### Внимание

Этот заголовок информирует о мерах предосторожности.

Их игнорирование может привести к повреждению автомобиля или его оборудования. Соблюдение этих мер предосторожности позволит свести риск повреждений к минимуму.

##### Полезная информация

Данный заголовок отмечает сведения, которые могут оказаться полезными в процессе эксплуатации автомобиля.

Эта информация является вспомогательной.



Встречающийся в руководстве символ в виде перечеркнутого круга отмечает действия, которые не следует производить, и ситуации, которых не следует допускать.

(>Стр. X)

Таким образом обозначаются номера страниц, на которых можно ознакомиться с дополнительной информацией по тому или иному вопросу.

---

## Меры предосторожности

### Предупреждение

Общие меры предосторожности при вождении.

› Вождение в трезвом состоянии: запрещается садиться за руль в состоянии алкогольного опьянения или после приема лекарственных препаратов, которые могут повлиять на ваши навыки управления автомобилем.

Алкоголь и некоторые лекарственные препараты замедляют реакцию водителя, влияют на координацию и способность принимать решения, что потенциально может привести к дорожно-транспортному происшествию, травмам и смерти людей.

› Осторожное вождение: в процессе управления автомобилем следует проявлять особую осторожность. Необходимо следить за ошибочными действиями других участников движения, чтобы оперативно реагировать на них и предотвращать аварии.

› Внимательное вождение: водителю следует сосредоточить все свое внимание на управлении автомобилем. Любые действия, отвлекающие водителя: регулировка элементов управления, разговор по мобильному телефону или чтение, — создают угрозу столкновения и подвергают опасности водителя, пассажиров и окружающих людей.

---

### Предупреждение

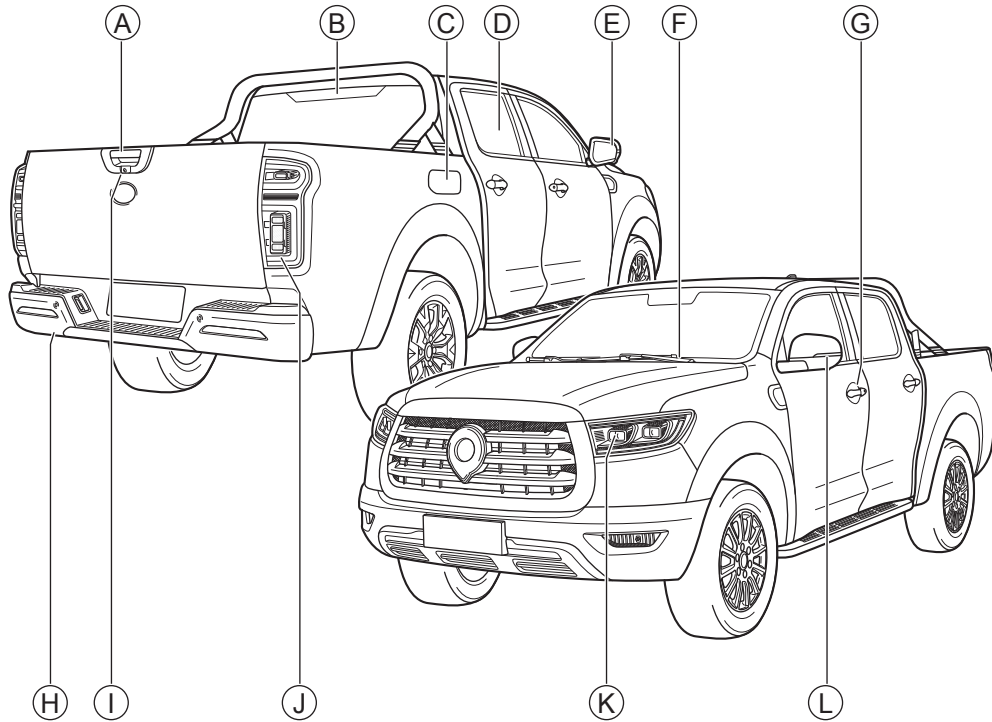
Запрещается оставлять детей в автомобиле без присмотра, а также позволять им пользоваться автомобильными ключами. Ребенок может по неосторожности запустить двигатель или поменять положение селектора переключения передач. Играя с стеклоподъемниками, люком и прочим оборудованием, ребенок также подвергает себя опасности. Кроме того, чрезмерно высокая или низкая температура в салоне автомобиля может представлять угрозу для здоровья и жизни ребенка.

---

---

Внешний вид

Тип 1

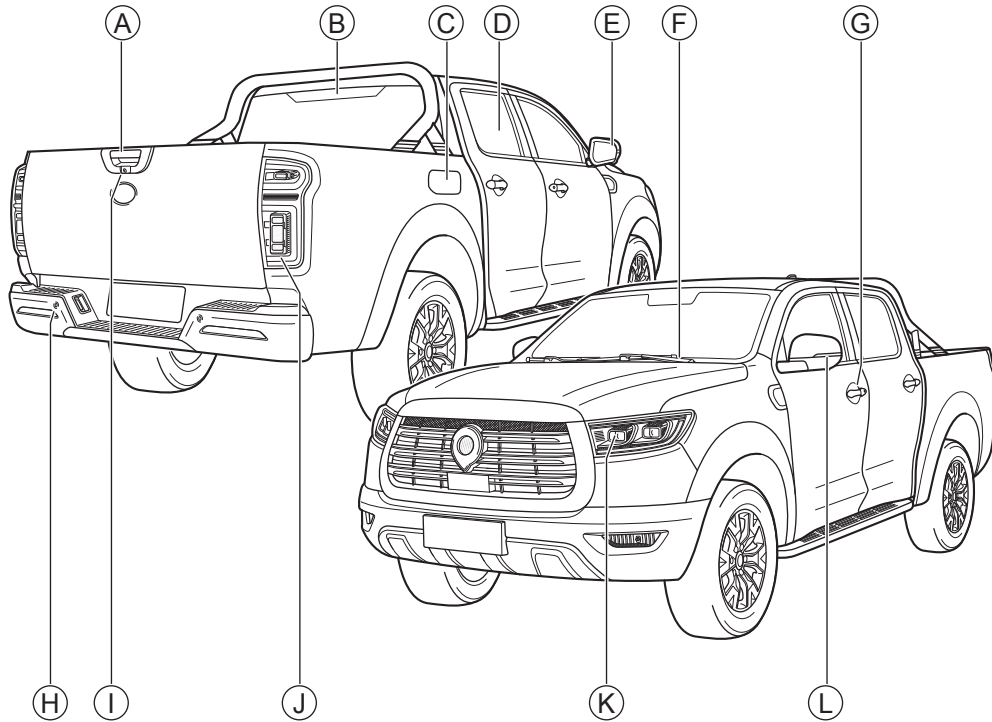


- 
- Ⓐ Ручка заднего борта 30
  - Ⓑ Верхний дополнительный стоп-сигнал
  - Ⓒ Лючок заливной горловины топливного бака 35
  - Ⓓ Окно 33
  - Ⓔ Боковое зеркало заднего вида 43
  - Ⓕ Очистители ветрового стекла 178

- Ⓖ Ручка/замок двери 27
- Ⓗ Парковочный радар 91
- Ⓛ Камера заднего вида 92
- Ⓜ Задняя комбинированная фара 48
- Ⓝ Передняя комбинированная фара 48
- Ⓟ Боковой указатель поворота 48

---

Тип 2



- 
- Ⓐ Ручка заднего борта 30
  - Ⓑ Верхний дополнительный стоп-сигнал
  - Ⓒ Лючок заливной горловины топливного бака 35
  - Ⓓ Окно 33
  - Ⓔ Боковое зеркало заднего вида 43
  - Ⓕ Очистители ветрового стекла 178

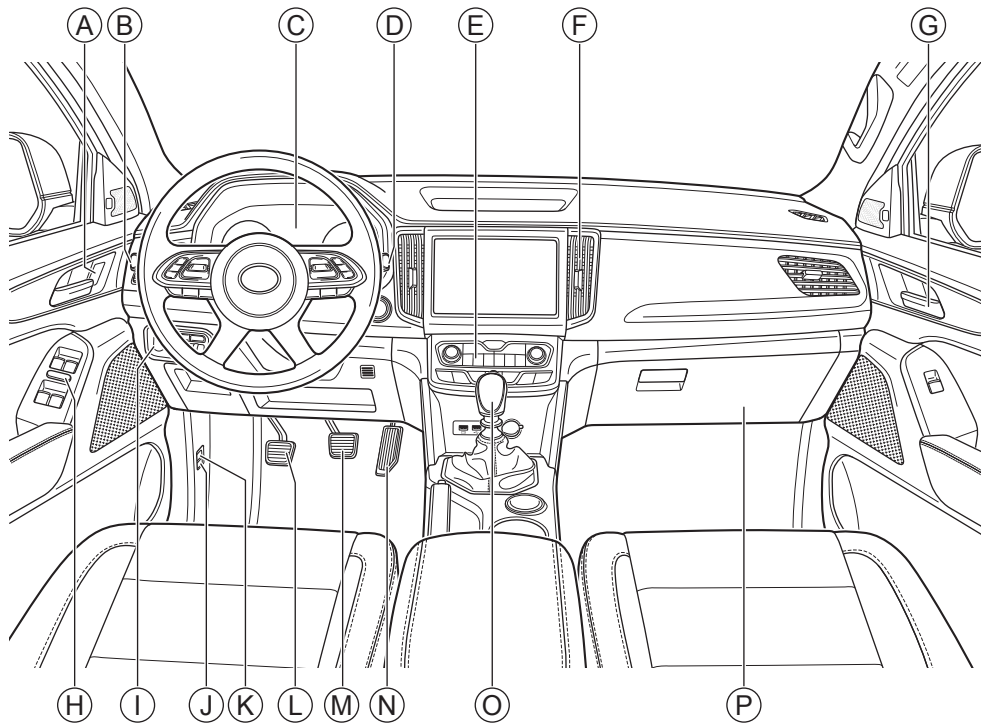
- Ⓖ Ручка/замок двери 27
- Ⓗ Парковочный радар 91
- Ⓚ Камера заднего вида 92
- Ⓛ Задняя комбинированная фара 48
- Ⓜ Передняя комбинированная фара 48
- Ⓝ Боковой указатель поворота 48



---

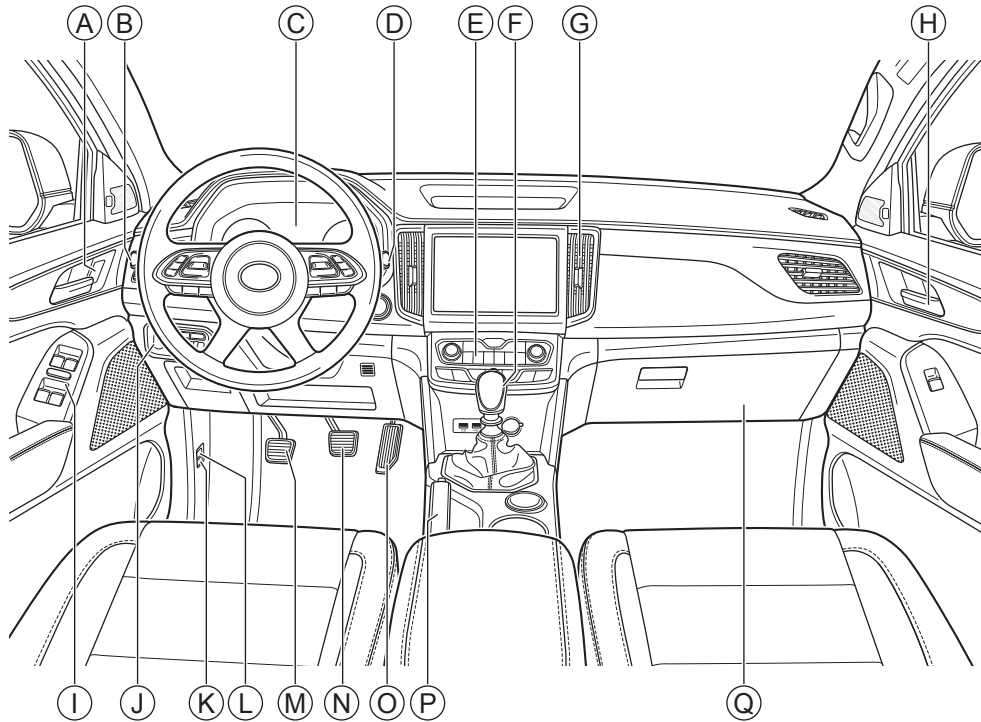
## Салон

### Тип 1



- 
- Ⓐ Клавиша управления центральным замком 27
  - Ⓑ Комбинированный переключатель освещения 48
  - Ⓒ Приборная панель 105
  - Ⓓ Комбинированный переключатель стеклоочистителей 52
  - Ⓔ В зависимости от комплектации автомобиль может быть оборудован:
    - Системой кондиционирования с ручным управлением 55
    - Автоматической системой кондиционирования 57
  - Ⓕ Дефлекторы системы кондиционирования 59
  - Ⓖ Внутренняя ручка двери 28
  - Ⓗ Клавиши управления стеклоподъемниками 33
  - Ⓛ Ручка регулировки боковых зеркал заднего вида 44
  - Ⓜ Рычаг открывания лючка заливной горловины топливного бака 35
  - Ⓝ Рукоятка привода замка капота 37
  - Ⓟ Педаль сцепления
  - Ⓠ Педаль тормоза
  - Ⓡ Педаль акселератора
  - Ⓢ В зависимости от комплектации автомобиль может быть оборудован:
    - Механической коробкой передач 79
    - Автоматической коробкой передач 81
  - Ⓣ Перчаточный ящик 60
-

Тип 2



- 
- Ⓐ Клавиша управления центральным замком 27
  - Ⓑ Комбинированный переключатель освещения 48
  - Ⓒ Приборная панель 105
  - Ⓓ Комбинированный переключатель стеклоочистителей 52
  - Ⓔ В зависимости от комплектации автомобиль может быть оборудован:
    - Системой кондиционирования с ручным управлением 55
    - Автоматической системой кондиционирования 57
  - Ⓕ В зависимости от комплектации автомобиль может быть оборудован:
    - Механической коробкой передач 79
    - Автоматической коробкой передач 81
  - Ⓖ Дефлекторы системы кондиционирования 59
  - Ⓗ Внутренняя ручка двери 28
  - Ⓛ Клавиши управления стеклоподъемниками 33
  - Ⓜ Ручка регулировки боковых зеркал заднего вида 44
  - Ⓝ Рычаг открывания лючка заливной горловины топливного бака 35
  - Ⓟ Рукоятка привода замка капота 37
  - Ⓠ Педаль сцепления
  - Ⓡ Педаль тормоза
  - Ⓢ Педаль акселератора
  - Ⓣ В зависимости от комплектации автомобиль может быть оборудован:
    - Ручным стояночным тормозом 76
    - Электромеханическим стояночным тормозом 77
  - Ⓤ Перчаточный ящик 60
-



# Содержание

Глава 1	<b>Эксплуатация</b> Инструкции по эксплуатации ключей, дверей, окон, сидений и прочего оборудования.
Глава 2	<b>Управление автомобилем</b> Запуск двигателя, переключение передач, показания приборов и прочая информация, имеющая отношение к управлению автомобилем.
Глава 3	<b>Аудиовизуальная система</b> Воспроизведение музыки, подключение телефона через bluetooth, настройки аудиовизуальной системы и другая информация, имеющая к ней отношение.
Глава 4	<b>Безопасность</b> Иммобилайзер, ремни безопасности и прочие защитные устройства.
Глава 5	<b>В экстренных ситуациях</b> Инструкции по устранению основных неисправностей: замена колеса, зарядка аккумулятора и т. д.
Глава 6	<b>Техническое обслуживание и уход за автомобилем</b> Описание процедур регулярного осмотра, планового технического обслуживания и ухода за автомобилем.
Глава 7	<b>Технические параметры</b> Технические характеристики автомобиля, его идентификационный номер и другие подобные данные.
Глава 8	<b>Указатели</b> Алфавитный указатель и указатель индикаторов.

Эксплуатация

Управление автомобилем

Аудио-визуальная система

Безопасность

В экстренных ситуациях

Техническое обслуживание и уход за автомобилем

Технические параметры

Указатели

---

## Эксплуатация

---

Ключ .....	24	Открытие и закрытие заднего борта грузовой платформы .....	30
Информация о ключе .....	24	Открытие и закрытие кунга (для автомобилей с высоким бортом грузовой платформы) .....	30
Расположение кнопок .....	24	О перевозимых грузах .....	32
Замена элемента питания .....	25	Окна .....	33
Замки дверей .....	27	Стеклоподъемники .....	33
Блокировка и разблокировка с помощью интеллектуальной системы доступа в автомобиль .....	27	Заправка топлива .....	35
Блокировка и разблокировка ключом .....	27	Способ заправки .....	35
Блокировка и разблокировка кнопками центрального управления .....	27	Информация о топливе .....	36
Разблокировка при помощи внутренней ручки .....	28	Капот .....	37
Запирание и отпирание механическим ключом .....	28	Открытие .....	37
Аварийная блокировка .....	28	Закрытие .....	37
Детский замок .....	28	Сиденья .....	38
Автоматическая повторная блокировка .....	29	Подголовники .....	38
Автоматическая блокировка во время движения .....	29	Передние сиденья .....	38
Автоматическая разблокировка при столкновении .....	29	Задние сиденья .....	41
Предупреждение ошибочной блокировки .....	29	Зеркала заднего вида .....	43
Грузовая платформа .....	30	Внутреннее зеркало заднего вида .....	43
		Боковые зеркала заднего вида .....	43
		Рулевое колесо .....	46

---

Регулировка .....	46
Функция обогрева .....	46
Клаксон .....	46
Рейлинги .....	47
Рейлинги .....	47
Управление освещением .....	48
Расположение приборов наружного освещения .....	48
Комбинированный переключатель освещения .....	48
Аварийная световая сигнализация .....	50
Дневные ходовые огни .....	50
Функция «Проводи меня домой» .....	50
Сигнал об экстренном торможении .....	50
Регулировка яркости приборной панели .....	50
Регулировка высоты света фар .....	51
Освещение салона .....	51
Управление стеклоочистителями .....	52
Электрические очистители ветрового стекла .....	52
Автоматические очистители ветрового стекла .....	52
Датчик дождя и света .....	53
Подогрев очистителей ветрового стекла .....	54

Подогрев форсунок омывателя ветрового стекла .....	54
Система кондиционирования .....	55
Система кондиционирования с ручным управлением .....	55
Автоматическая система кондиционирования .....	57
Дефлекторы системы кондиционирования .....	59
Оснащение салона .....	60
Солнцезащитный козырек .....	60
Косметическое зеркало .....	60
Отделения для хранения .....	60
Электророзетки .....	61

## Управление автомобилем

---

Правила управления автомобилем .....	64
Перед началом движения .....	64
Во время движения .....	64
Меры предосторожности для пассажиров .....	66
Остановка и стоянка автомобиля .....	66
Экономичное вождение .....	67
Рекомендации по управлению в неблагоприятных условиях .....	68



Движение в условиях тумана .....	68	Переключение передач .....	79
Движение в дождь .....	68	Начало движения .....	80
Преодоление брода .....	68	Начало движения на уклоне .....	80
Управление автомобилем в жаркое время года .....	69	Остановка .....	80
Управление автомобилем в холодное время года .....	69	Автоматическая коробка передач .....	81
Рекомендации по управлению в период обкатки .....	72	Электронный селектор переключения передач .....	81
Шины .....	72	Режимы управления автомобилем .....	85
Тормозные колодки .....	72	Описание режимов .....	85
Двигатель .....	72	Переключение режимов .....	85
Выключатель зажигания .....	73	Система полного привода .....	87
Выключатель зажигания кнопочного типа .....	73	Интеллектуальный полный привод .....	87
Запуск и остановка двигателя .....	74	Блокировка дифференциала .....	89
Запуск двигателя .....	74	Описание функции .....	89
Остановка двигателя .....	75	Электрическая блокировка дифференциала заднего моста .....	89
Стояночный тормоз .....	76	Система помощи при парковке .....	91
Меры предосторожности .....	76	Меры предосторожности .....	91
Ручной стояночный тормоз .....	76	Парковочные радары .....	91
Электромеханический стояночный тормоз .....	77	Камера заднего вида .....	92
Механическая коробка передач .....	79	Система кругового обзора .....	92
Описание передач .....	79	Система контроля слепых зон .....	95

Описание системы .....	95	Система снижения токсичности отработавших газов .....	102
Использование .....	95	Меры предосторожности .....	102
Система контроля давления в шинах .....	96	Кислородный датчик .....	102
Описание системы .....	96	Каталитический нейтрализатор .....	102
Функция мониторинга .....	96	Устройство рециркуляции отработавших газов .....	102
Функция предупреждения .....	96	Компрессор .....	102
Система круиз-контроля .....	97	Топливная система высокого давления .....	102
Описание системы .....	97	Система рециркуляции картерных газов .....	103
Использование .....	97	Бортовая система диагностики .....	103
Системы помощи при вождении .....	99	Сажевый фильтр .....	103
Меры предосторожности .....	99	Комбинация приборов .....	105
Антиблокировочная тормозная система .....	99	Обзор .....	105
Электронная система распределения тормозных усилий .....	99	Кнопки на рулевом колесе .....	108
Система помощи при экстренном торможении .....	99	Меню данных о движении .....	108
Электронная система стабилизации .....	99	Меню настроек .....	109
Противобуксовочная система .....	100	Предупреждающие уведомления .....	110
Система защиты от опрокидывания автомобиля .....	100	Информация о текущей передаче .....	110
Система помощи при трогании на подъеме .....	100	Напоминание о необходимости переключения передачи .....	110
Вспомогательная система динамической стабилизации направления движения .....	100	Индикаторы на приборной панели .....	112
Система усилителя рулевого управления .....	101	Индикаторы на приборной панели .....	112

Звуковые предупреждения .....	115
Звуковые предупреждения .....	115

## Аудиовизуальная система

Меры предосторожности .....	118
Безопасность .....	118
Эксплуатация .....	118
Радио .....	118
USB-накопители .....	118
Bluetooth .....	118
Мультимедийная система .....	119
Кнопки на рулевом колесе .....	119
Питание .....	119
Подключение устройств .....	119
Главное меню .....	120
Радиоприемник .....	121
Мультимедийный проигрыватель .....	121
Вызов через Bluetooth .....	123
Apple CarPlay .....	125
Android Auto .....	125

Системные настройки .....	126
Настройки автомобиля .....	128

## Безопасность

Ремни безопасности .....	132
Меры предосторожности .....	132
Правильное пристегивание ремня безопасности .....	132
Ремни безопасности с преднатяжителями .....	133
Использование ремней безопасности .....	134
Подушки безопасности .....	137
Меры предосторожности .....	137
Фронтальные подушки безопасности .....	137
Боковые подушки безопасности .....	140
Шторки безопасности .....	141
Детские удерживающие системы .....	142
Типы детских автокресел .....	142
Точки крепления ISOFIX .....	142
Использование детских автокресел .....	143
Установка детского автокресла .....	144
Особые указания по установке детского кресла .....	146

Иммобилайзер .....	148	Расположение .....	154
Описание системы .....	148	Запасное колесо .....	155
Конверт с паролем .....	148	Расположение .....	155
Противоугонная система автомобиля .....	149	Снятие и установка .....	155
Описание системы .....	149	Замена колеса .....	157
Включение системы .....	149	Признаки повреждения шин .....	157
Выключение системы .....	149	Подготовка к установке запасного колеса .....	157
Условия срабатывания сигнализации .....	149	Установка запасного колеса .....	157
Отключение сигнализации .....	149	В случае аварии .....	161
Система прекращения подачи топлива при столкновении .....	150	Действия при аварии .....	161
Система прекращения подачи топлива при столкновении .....	150	Если автомобиль застрял .....	161
Предупреждающие обозначения .....	151	Запуск двигателя от сторонней аккумуляторной батареи .....	162
Обозначения на крышке радиатора .....	151	Признаки низкого заряда аккумулятора .....	162
Обозначения в моторном отсеке .....	151	Запуск двигателя от сторонней аккумуляторной батареи .....	162
Обозначения на аккумуляторе .....	151	Перегрев двигателя .....	164
Обозначение фронтальных подушек безопасности .....	152	При перегреве двигателя .....	164
Обозначение боковых подушек безопасности .....	152	Буксировка .....	165
		Буксировка с помощью специализированной техники .....	165
		Буксировка с помощью троса .....	166
		Буксировка неисправного автомобиля .....	167
Комплект бортового инструмента .....	154		

## В экстренных ситуациях

---

Система вызова экстренных служб .....	168
Система вызова экстренных служб .....	168

## Техническое обслуживание и уход за автомобилем

---

Необходимость технического обслуживания автомобиля и ухода за ним .....	172
Моторный отсек .....	173
Меры предосторожности .....	173
Уровни жидкостей и масел .....	173
Моторное масло .....	174
Охлаждающая жидкость .....	174
Тормозная жидкость .....	175
Жидкость гидроусилителя рулевого управления .....	175
Жидкость омывателя стекол .....	175
Радиатор .....	176
Аккумуляторная батарея .....	176
Замена деталей .....	177
Предохранители .....	177
Щетки стеклоочистителя .....	178
Лампы .....	179

Обслуживание автомобиля .....	181
Уход за шинами .....	181
Уход за кузовом .....	182
Уход за салоном .....	183
Меры по предотвращению коррозии .....	184
Долговременная стоянка автомобиля .....	185

## Технические параметры

---

Идентификация автомобиля .....	188
Идентификационный номер автомобиля .....	188
Номер двигателя .....	188
Параметры автомобиля .....	189
Основные параметры .....	189
Динамические характеристики .....	189
Спецификация шин .....	189
Колеса .....	190
Спецификация подвески .....	190
Параметры тормозной системы .....	190
Жидкости и масла .....	191
Сиденья .....	192

---

---

## Указатели

---

Алфавитный указатель .....	194
Указатель индикаторов .....	197



# 1

## Эксплуатация

Ключ .....	24
Замки дверей .....	27
Грузовая платформа .....	30
Окна .....	33
Заправка топлива .....	35
Капот .....	37
Сиденья .....	38
Зеркала заднего вида .....	43
Рулевое колесо .....	46
Рейлинги .....	47
Управление освещением .....	48
Управление стеклоочистителями .....	52
Система кондиционирования .....	55
Оснащение салона .....	60

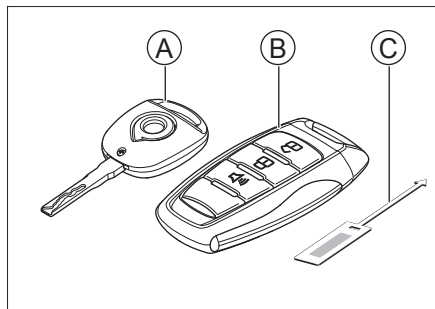


## Ключ

### Оснащение автомобиля

Обратите внимание, что представленное в руководстве оборудование включает в себя стандартное оснащение, комплектацию под национальный стандарт и специальное оборудование для данной модели автомобиля. Поэтому некоторые виды и функции оборудования, описанные в данном руководстве, могут не входить в комплектацию вашего автомобиля или быть доступны только на определенных рынках. За информацией о комплектации вашего автомобиля просим обратиться к документам, предоставляемым при продаже, или к дилеру, у которого вы приобрели автомобиль.

### Информация о ключе



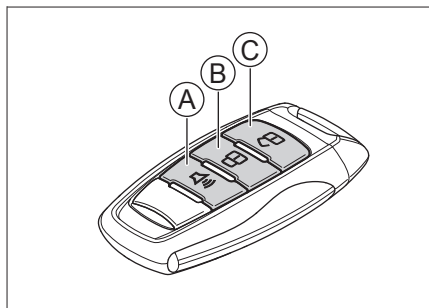
F56941B98043

- А Плоский механический ключ
- Б Смарт-ключ
- С Бирка с номером ключа

### **i** Полезная информация

- › Храните ключ и бирку надлежащим образом. На бирке указан код, необходимый для восстановления ключа, и заказать новый ключ в сервисном центре можно только при его наличии.
- › При покупке или передаче автомобиля бирку нужно отдать новому владельцу.

### Расположение кнопок



BE7EB7EF7B47

- А Поиск автомобиля
- Б Блокировка
- С Разблокировка

### Блокировка

Нажатие на кнопку блокировки заблокирует все двери автомобиля. При этом указатели поворота мигнут один раз.

### **i** Полезная информация

Если при блокировке дверей указатели поворота не мигают, убедитесь, что все двери и кунг от дождя (при его наличии) полностью закрыты.

### Разблокировка

Нажатие этой кнопки разблокирует все двери. При этом указатели поворота мигнут два раза.

### Поиск автомобиля

Чтобы быстрее найти припаркованный автомобиль, при заблокированных дверях нажмите кнопку поиска.

Когда автомобиль подаст сигнал, повторно нажмите на кнопку, чтобы выключить функцию.

### **⚠** Внимание

- › Не допускается самостоятельно менять частоту передачи и увеличивать мощность передачи (в том числе устанавливать радиочастотный усилитель мощности). Не допускается самостоятельно наращивать антенну или заменять ее.
- › При использовании смарт-ключа не следует создавать помехи для официальных служб радиосвязи. Если вы обнаружите, что создаете помехи, прекратите его использование и примите необходимые меры по их устранению. После этого можно продолжить использование смарт-ключа.

- › Ключ может временно не работать из-за помех от радиоустройств.
- › Не следует использовать смарт-ключ, находясь в самолете и рядом с аэропортом.

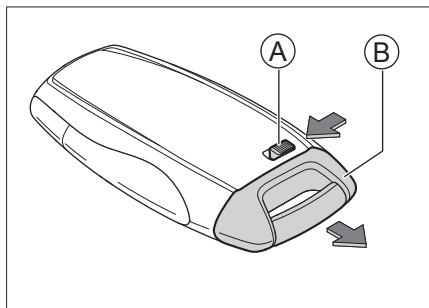
## Замена элемента питания

Выполняйте все операции сухими руками — влага вызовет коррозию элемента питания.

### **⚠** Внимание

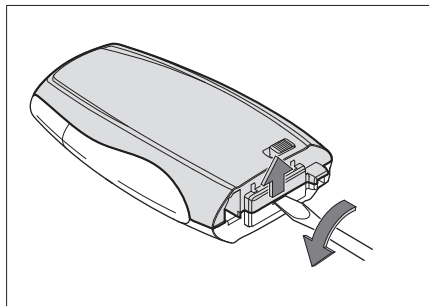
- › Не трогайте и не перемещайте другие компоненты ключа.
- › Соблюдайте полярность элемента питания.
- › При замене элемента питания будьте внимательны, не потеряйте детали.

1. Сдвиньте ползунок и извлеките механический ключ.



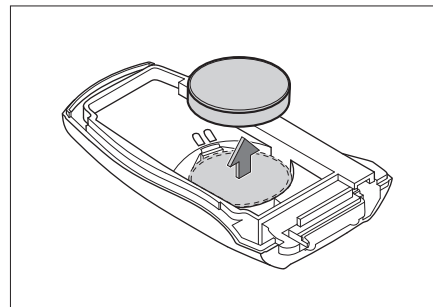
9B8FDA72CDC3

- А Ползунок
  - Б Механический ключ
2. С помощью плоской отвертки аккуратно откройте и снимите заднюю крышку ключа.



DECEDD08432D

3. Извлеките старый элемент питания и вставьте новый элемент в паз.



B3FF8DF9892A

Во время установки следите, чтобы элемент питания располагался положительным полюсом вниз.

Тип элемента питания: CR2032.

4. Установите крышку ключа на место. Собранный ключ, убедитесь в исправной работе всех его кнопок.

### **⚠** Предупреждение

- › Храните новые и использованные элементы питания в местах, недоступных для детей. Их проглатывание может привести к удушью и летальному исходу.
- › Утилизируйте использованные элементы питания в соответствии с требованиями законодательства. Несоблюдение норм утилизации наносит вред окружающей

---

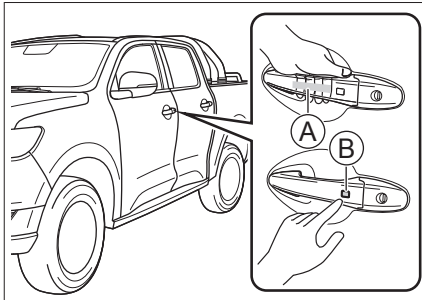
среде и создает угрозу для здоровья  
людей.

---

## Оснащение автомобиля

Обратите внимание, что представленное в руководстве оборудование включает в себя стандартное оснащение, комплектацию под национальный стандарт и специальное оборудование для данной модели автомобиля. Поэтому некоторые виды и функции оборудования, описанные в данном руководстве, могут не входить в комплектацию вашего автомобиля или быть доступны только на определенных рынках. За информацией о комплектации вашего автомобиля просим обратиться к документам, предоставляемым при продаже, или к дилеру, у которого вы приобрели автомобиль.

**Блокировка и разблокировка с помощью интеллектуальной системы доступа в автомобиль**  
Имея при себе смарт-ключ, вы можете заблокировать и разблокировать двери автомобиля с помощью интеллектуальной системы доступа в автомобиль (PEPS).



2E817EBA004B

- Ⓐ Датчик разблокировки
- Ⓑ Кнопка блокировки

## Разблокировка

Прикоснувшись к датчику разблокировки, вы разблокируете все двери автомобиля. При этом указатели поворота мигнут два раза.

## Блокировка

Нажатие этой кнопки заблокирует все двери автомобиля. При этом указатели поворота мигнут один раз.

### **i** Полезная информация

Если при блокировке дверей указатели поворота не мигают, убедитесь, что все двери полностью закрыты. Если автомобиль оборудован кунгом от дождя (с высоким или низким бортом грузовой платформы), также следует убедиться, что кунг полностью закрыт.

### **i** Полезная информация

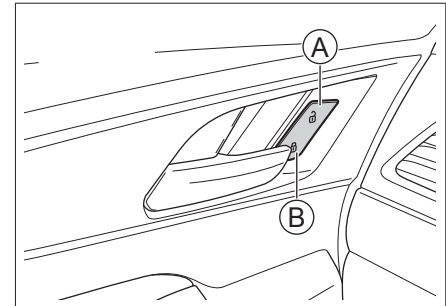
- › Дверями можно управлять, только если они обнаруживают смарт-ключ.
- › Не следует одновременно нажимать кнопку блокировки и прикасаться к датчику разблокировки.
- › Если вы возьметесь за ручку в перчатке, у вас может не получиться разблокировать или заблокировать дверь.
- › В интеллектуальной системе доступа в автомобиль используются достаточно слабые радиоволны. Наличие поблизости какого-либо радиооборудования или

препятствий может помешать установлению связи между смарт-ключом и автомобилем, из-за чего система не сможет нормально работать.

## Блокировка и разблокировка ключом

См. описание кнопок ключа. (▷ Стр. 24)

## Блокировка и разблокировка кнопками центрального управления



465758554C52

- Ⓐ Разблокировка
  - Ⓑ Блокировка
- Можно заблокировать и разблокировать все двери автомобиля.

Эксплуатация

Управление автомобилем

Аудио-визуальная система

Безопасность

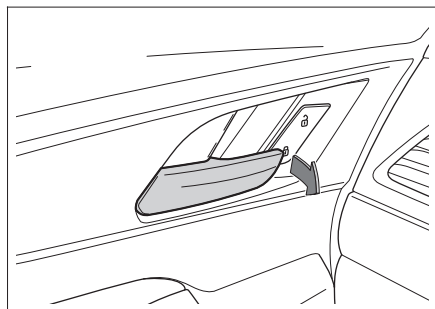
Встроенных опций

Техническое обслуживание

Техническое параметры

Указатели

## Разблокировка при помощи внутренней ручки



8AD5CFE44F13

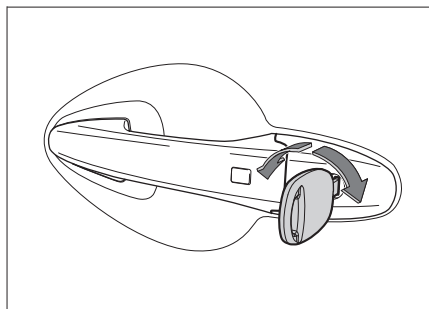
Для автомобилей с водительским сиденьем слева: если при заблокированных дверях потянуть внутреннюю ручку двери водителя, она сразу откроется; если потянуть внутреннюю ручку двери пассажира, она будет разблокирована; чтобы открыть ее, потяните ручку повторно.

Для автомобилей с водительским сиденьем справа: при заблокированных дверях потяните внутреннюю ручку двери, чтобы разблокировать дверь; чтобы открыть ее, потяните ручку повторно.

### **i** Полезная информация

Открывая заднюю дверь автомобиля с помощью внутренней ручки, убедитесь, что детский замок отключен. В противном случае она не откроется.

## Запирание и отпирание механическим ключом



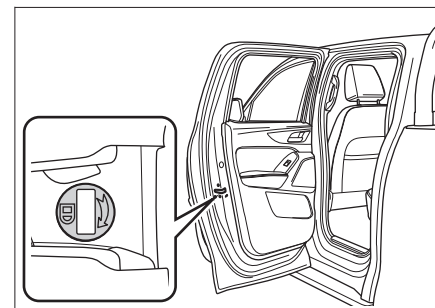
E5CF4263FB5F

Вставьте механический ключ в замочную скважину и поверните, чтобы заблокировать или разблокировать дверь.

### **i** Полезная информация

При открывании двери механическим ключом может сработать противоугонная сигнализация. (▷ Стр. 149)

## Аварийная блокировка



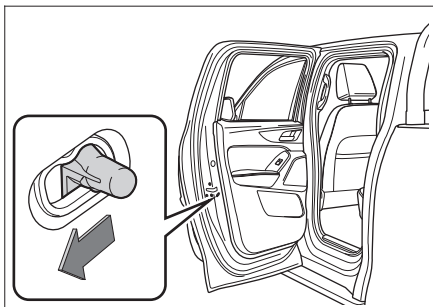
6F1C7583B63F

Дверь со стороны переднего пассажира и задние двери оснащены механизмом аварийной блокировки.

Если электропитание отсутствует или разряжен смарт-ключ и заблокировать дверь с помощью электрического замка невозможно, то для блокировки следует вставить механический ключ в скважину, повернуть его в направлении, указанном стрелкой, и затем закрыть дверь.

## Детский замок

Если в автомобиле дети, им рекомендуется сидеть на задних сиденьях, где более безопасно. Задние двери оснащены детскими замками, которые предотвращают их случайное открывание.



DF4D42DBE44B

Переместите блокиратор в направлении, указанном стрелкой, чтобы активировать детский замок. Чтобы разблокировать детский замок, верните блокиратор в прежнее положение.

### **⚠ Предупреждение**

Детские замки установлены только на задних дверях. Если ребенок сидит сзади один, активируйте детские замки с обеих сторон, чтобы избежать случайного открытия дверей и несчастного случая.

### **i Полезная информация**

Когда детские замки активированы, двери можно открыть только снаружи, потянув за внешнюю ручку двери.

## Автоматическая повторная блокировка

Если в течение 30 секунд после нажатия на кнопку разблокировки на смарт-ключе не производится никаких действий с выключателем зажигания или дверьми, то двери автоматически блокируются снова.

### **i Полезная информация**

Если автомобиль оборудован кунгом от дождя (с высоким или низким бортом грузовой платформы), то с кунгом в течение 30 секунд также не следует производить никаких действий. В противном случае автоматическая повторная блокировка не сработает.

## Автоматическая блокировка во время движения

Когда скорость автомобиля превышает 15 км/ч, все двери автоматически блокируются.

### **i Полезная информация**

Перед началом движения убедитесь, что все двери полностью закрыты.

## Автоматическая разблокировка при столкновении

Если выключатель зажигания находится в положении ON и система фиксирует столкновение, происходит автоматическая разблокировка всех дверей.

## Предупреждение ошибочной блокировки

Если дверь с водительской стороны заблокирована, при закрытии последней открытой двери все заблокированные двери автоматически разблокируются.

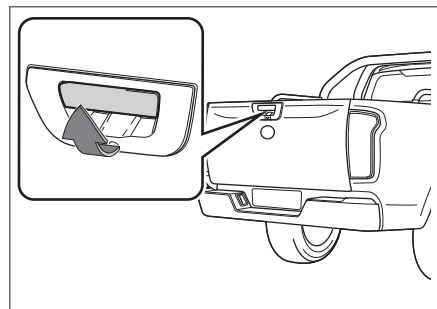
## Грузовая платформа

### Оснащение автомобиля

Обратите внимание, что представленное в руководстве оборудование включает в себя стандартное оснащение, комплектацию под национальный стандарт и специальное оборудование для данной модели автомобиля. Поэтому некоторые виды и функции оборудования, описанные в данном руководстве, могут не входить в комплектацию вашего автомобиля или быть доступны только на определенных рынках. За информацией о комплектации вашего автомобиля просим обратиться к документам, предоставляемым при продаже, или к дилеру, у которого вы приобрели автомобиль.

### Открытие и закрытие заднего борта грузовой платформы

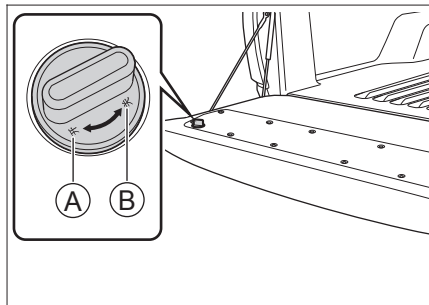
#### Ручка заднего борта без замка



Потяните ручку заднего борта грузовой платформы, чтобы открыть его.

#### Ручка заднего борта с замком

Замок располагается на внутренней стороне заднего борта.



- Ⓐ Открыто
- Ⓑ Закрыто

Переведите ручку замка в положение «Закрыто», чтобы запереть задний борт. Теперь, если потянуть за ручку, задний борт не откроется.

Переведите ручку замка в положение «Открыто», чтобы отпереть задний борт. Теперь, если потянуть за ручку, задний борт откроется.

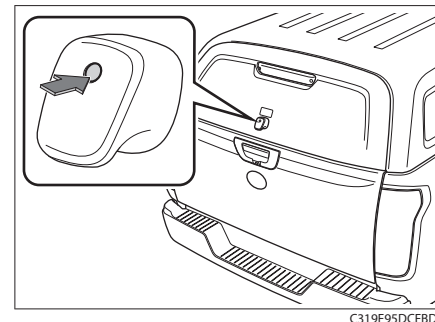
#### Внимание

› Если автомобиль оснащен кунгом от дождя, то необходимо сначала открыть кунг, а затем задний борт. В противном случае можно повредить кунг или другие детали автомобиля.

- › При открытии заднего борта грузовой платформы цепи с обеих сторон должны вытянуться полностью, чтобы задний борт и пол кузова оказались на одном уровне.
- › После закрытия заднего борта проверьте, закрылся ли он полностью.

### Открытие и закрытие кунга (для автомобилей с высоким бортом грузовой платформы)

#### Открытие



Когда дверь водителя разблокирована, нажмите на кнопку управления кунгом и затем вручную поднимите его.

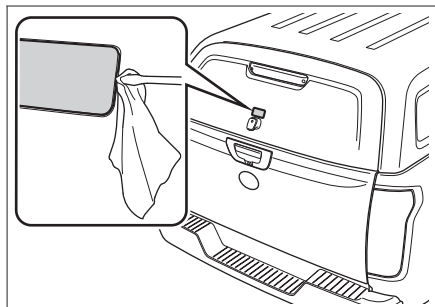
#### Закрытие

1. Закройте задний борт и запирайте его.
2. Потяните кунг вниз. Перед самым закрытием кунга нажмите на него, чтобы он закрылся полностью.

## Экстренное открытие кунга снаружи

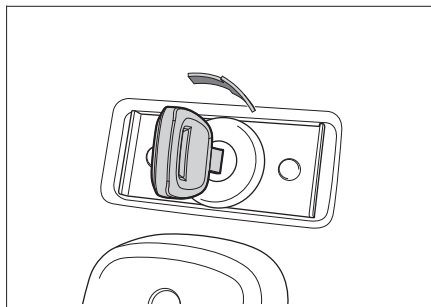
Если кунг не открывается с помощью электрического замка, его можно открыть снаружи, используя специальный ключ для кунга.

1. Плоской отверткой, обернутой в ткань, снимите крышку на тенте.



B97F4F10BA2F

2. Вставьте ключ для кунга в замочную скважину и поверните его, чтобы открыть кунг.

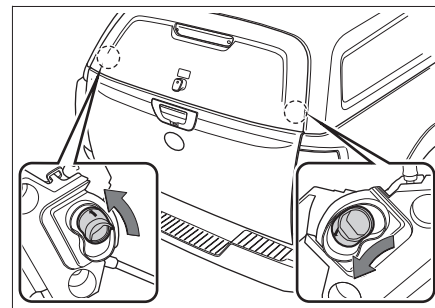


1C31B873ADA3

3. После того, как замок будет переведен в положение «Открыто», можно будет вручную поднять кунг.

## Экстренное открытие кунга из салона

На грузовой платформе запрещено перевозить пассажиров. Однако если из-за непредвиденной ситуации в кузове оказался заперт человек, он может отпереть тент при помощи внутреннего механизма.



15393BC9AA2B

Переместите фиксатор, как показано на рисунке, чтобы открыть кунг вручную.

### **⚠ Предупреждение**

- Запрещается движение автомобиля с открытым кунгом.
- Если вблизи кунга находятся люди, следует проявлять особую осторожность при его открытии и закрытии.
- При закрытии кунга следите за тем, чтобы ваши вещи, например галстук, не оказались зажатыми кунгом.
- Не позволяйте детям управлять кунгом. В процессе они могут получить травмы.



### Внимание

- › Когда кунг закрыт, запрещено открывать задний борт. В противном случае можно повредить кунг или другие детали.
- › При открытии кунга не следует прикладывать избыточное усилие. Это может привести к его повреждению.
- › Будьте особенно осторожны, открывая кунг при сильном ветре. Под действием сильного ветра кунг может открыться слишком сильно, что может вызвать его деформацию.
- › Не вешайте и не приклеивайте никакие декоративные элементы на упоры кунга.
- › Не давите на кунг в горизонтальном направлении. Это может привести к деформации упоров кунга.

### Полезная информация

- › Не размещайте на кунге тяжелые предметы. Упоры могут не выдержать большого веса.
- › Не демонтируйте кунг самостоятельно.

### О перевозимых грузах

- › Длина и ширина перевозимых грузов не должны превышать габаритов грузовой платформы. Для обеспечения безопасности закрепляйте грузы тросами или накрывайте брезентом.
- › Не перевозите слишком высокие грузы.

Перевозимые грузы должны быть как можно более низкими, чтобы автомобиль не уведило в сторону из-за ветра или силы инерции, возникающей при поворотах.

### Предупреждение

- › Запрещено перевозить людей на грузовой платформе.
- › Запрещено перевозить людей или животных на грузовой платформе, оборудованной кунгом. В противном случае недостаток кислорода может привести к летальному исходу.
- › Запрещено кидать из окон непотушенные сигареты, спички и другие источники огня. В противном случае под действием ветра они могут попасть на грузовую платформу, вызвать воспламенение грузов и пожар.

### Внимание

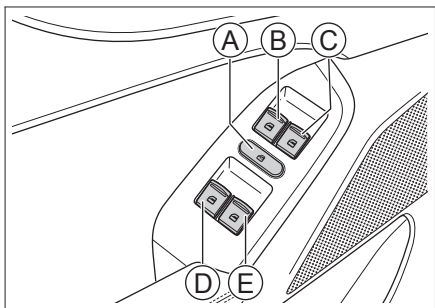
- › Запрещено использовать дуги безопасности или задний борт в качестве опор для грузов.
- › Запрещено неравномерно нагружать грузовую платформу. Это может привести к неустойчивости предметов при движении и перегрузке в отдельных зонах, а также к повреждениям грузовой платформы и шасси.

## Оснащение автомобиля

Обратите внимание, что представленное в руководстве оборудование включает в себя стандартное оснащение, комплектацию под национальный стандарт и специальное оборудование для данной модели автомобиля. Поэтому некоторые виды и функции оборудования, описанные в данном руководстве, могут не входить в комплектацию вашего автомобиля или быть доступны только на определенных рынках. За информацией о комплектации вашего автомобиля просим обратиться к документам, предоставляемым при продаже, или к дилеру, у которого вы приобрели автомобиль.

## Стеклоподъемники

### Переключатели стеклоподъемников со стороны водителя



7B3469C69DB7

- Ⓐ Кнопка блокировки окон
- Ⓑ Стеклоподъемник окна со стороны водителя
- Ⓒ Стеклоподъемник окна со стороны переднего пассажира
- Ⓓ Стеклоподъемник заднего левого окна
- Ⓔ Стеклоподъемник заднего правого окна

### Ручное управление

Чтобы открыть или закрыть окно, нажмите или потяните соответствующий переключатель. Удерживайте его, пока стекло не достигнет нужного положения, после чего отпустите.

#### ⚠ Предупреждение

Перед закрытием окна убедитесь, что головы и руки пассажиров находятся от него на безопасном расстоянии. В противном случае пассажиры могут получить серьезные травмы.

### Открытие одним нажатием

Нажмите на переключатель стеклоподъемника сильнее, чем обычно, после чего отпустите: окно автоматически откроется полностью. Чтобы остановить его, потяните переключатель.

#### ℹ Полезная информация

Данной функцией оснащен только стеклоподъемник окна со стороны водителя.

#### ⚠ Внимание

При низких температурах между стеклом и рамой может образовываться лед, который будет мешать движению стекла. В таком случае не следует многократно нажимать на переключатели, чтобы не повредить подъемно-опускной механизм. Подождите, пока температура в салоне поднимется и лед растает. После этого можно будет управлять стеклоподъемниками.

### Блокировка окон

После нажатия кнопки блокировки окон управлять окнами при помощи переключателей стеклоподъемников, находящихся на задних дверях, будет невозможно. Повторное нажатие кнопки восстановит функции переключателей стеклоподъемников на задних дверях.

#### ⚠ Предупреждение

Если вы едете с детьми, рекомендуем посадить их на задние сиденья, где более безопасно, и заблокировать окна.

### Переключатели стеклоподъемников со стороны пассажиров

Переключатели стеклоподъемников расположены на подлокотниках пассажирских дверей и предназначены для открытия и закрытия соответствующих окон.

---

 **Внимание**

Продолжительное многократное нажатие на переключатель стеклоподъемника может активировать функцию защиты электропривода подъемно-опускного механизма от перегрева. В таком случае переключатель стеклоподъемника временно перестает реагировать на команды, и подъема и опускания стекла не происходит. Когда электропривод остынет, функции переключателя восстановятся.

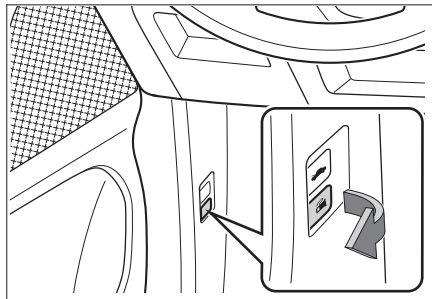
---

## Оснащение автомобиля

Обратите внимание, что представленное в руководстве оборудование включает в себя стандартное оснащение, комплектацию под национальный стандарт и специальное оборудование для данной модели автомобиля. Поэтому некоторые виды и функции оборудования, описанные в данном руководстве, могут не входить в комплектацию вашего автомобиля или быть доступны только на определенных рынках. За информацией о комплектации вашего автомобиля просим обратиться к документам, предоставляемым при продаже, или к дилеру, у которого вы приобрели автомобиль.

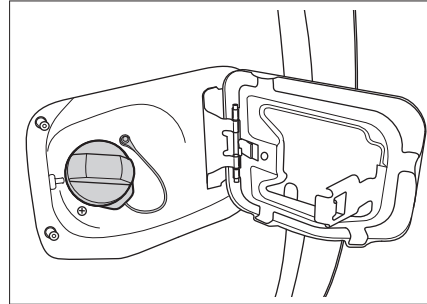
## Способ заправки

1. Потяните рычаг открытия лючка топливного бака в направлении, указанном стрелкой.



9F1A5CE712C9

2. Открутите крышку топливного бака, вращая ее против часовой стрелки.



36BD7C284E92

## ⚠ Предупреждение

- ▶ Если при откручивании крышки раздается свист, следует остановиться, дождаться прекращения звука и затем медленно открыть крышку. В жару из-за высокого внутреннего давления возможен выброс топлива из бака. Это может стать причиной травм.
- ▶ Заправляя автомобиль, следует соблюдать следующие меры предосторожности: Заглушите двигатель. Не пользуйтесь открытым огнем рядом с автомобилем. Не разговаривайте по мобильному телефону. Соблюдайте прочие меры предосторожности, принятые на автозаправочной станции.

## ⚠ Внимание

- ▶ Не переполняйте бак топливом. Вынимайте заправочный пистолет после первого щелчка. В противном случае топливо может попасть в угольный адсорбер, что снизит срок его службы.
- ▶ Не допускайте попадания топлива на кузов — это может повредить лакокрасочное покрытие.
- ▶ Заправляйте автомобиль только указанным типом топлива.

3. Заправив автомобиль, поставьте крышку топливного бака на место и закройте ее, повернув по часовой стрелке до щелчка.
4. Закройте лючок топливного бака.

- Эксплуатация
- Управление автомобилем
- Аудио-визуальная система
- Безопасность
- Встроенных опций
- Техническое обслуживание
- Техническое обслуживание
- Указатели

## Информация о топливе

Позиция	Характеристики
Автомобили с дизельным двигателем	<p>Не используйте судовое дизельное топливо, печное топливо или неутвержденные топливные присадки, т.к. это повысит износ и вызовет повреждение двигателя и топливной системы. Применение неутвержденных марок топлива и/или присадок приведет к ограничению ваших гарантийных прав.</p> <p>При наличии двух видов дизельного топлива используйте летнее или зимнее топливо в зависимости от времени года и температуре окружающего воздуха. Дизельное топливо должно соответствовать местным нормам и стандартам применяемых к качеству дизельного топлива.</p>
Объем топливного бака [л] (справочное значение)	78±3



### Внимание

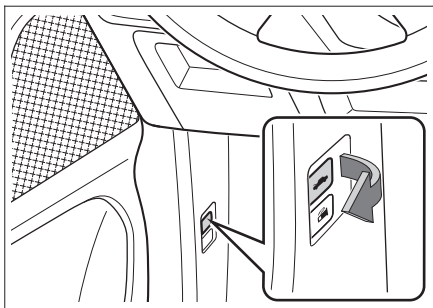
Запрещено заправлять дизельным топливом автомобили с бензиновым двигателем и наоборот. Это может привести к повреждению двигателя.

## Оснащение автомобиля

Обратите внимание, что представленное в руководстве оборудование включает в себя стандартное оснащение, комплектацию под национальный стандарт и специальное оборудование для данной модели автомобиля. Поэтому некоторые виды и функции оборудования, описанные в данном руководстве, могут не входить в комплектацию вашего автомобиля или быть доступны только на определенных рынках. За информацией о комплектации вашего автомобиля просим обратиться к документам, предоставляемым при продаже, или к дилеру, у которого вы приобрели автомобиль.

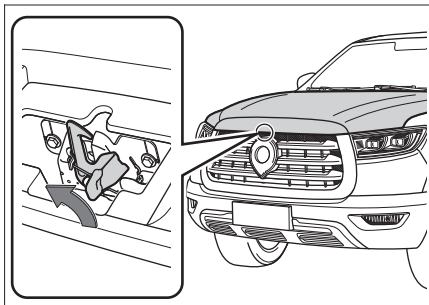
## Открытие

1. Потяните за рычаг, находящийся под приборной панелью со стороны водителя. Капот слегка приоткроется.



2E1CF20E9929

2. Заведите руку в образовавшийся зазор, переместите защелку в направлении стрелки и приподнимите капот. Он автоматически поднимется в открытое положение.



C2CA9D353D06

## Полезная информация

В холодную погоду упоры капота могут не сработать и не поднять капот автоматически. В этом случае поднимите его самостоятельно.

## Закрытие

Потяните капот вниз. Когда до замка останется 20–30 см, быстро нажмите на капот с некоторым усилием, и он закроется.

## Предупреждение

Перед началом движения убедитесь, что капот надежно закрыт. В противном случае он может открыться во время движения, вызвав аварийную ситуацию.

## Внимание

- ▶ Перед закрытием капота убедитесь, что под ним нет посторонних предметов.
- ▶ При закрытии не нажимайте на капот с чрезмерным усилием. Это может привести к его деформации.

## Сиденья

### Оснащение автомобиля

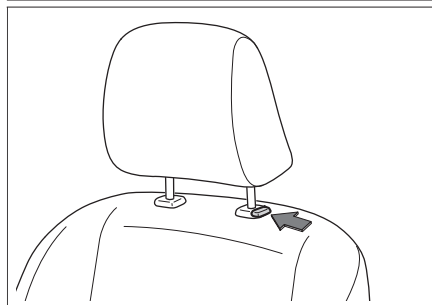
Обратите внимание, что представленное в руководстве оборудование включает в себя стандартное оснащение, комплектацию под национальный стандарт и специальное оборудование для данной модели автомобиля. Поэтому некоторые виды и функции оборудования, описанные в данном руководстве, могут не входить в комплектацию вашего автомобиля или быть доступны только на определенных рынках. За информацией о комплектации вашего автомобиля просим обратиться к документам, предоставляемым при продаже, или к дилеру, у которого вы приобрели автомобиль.

### Подголовники

#### Регулировка подголовников

##### Предупреждение

Запрещается регулировать подголовники во время движения автомобиля.



BC0A0EDAD2D2

- › Чтобы поднять подголовник, потяните его вверх.
- › Чтобы опустить подголовник, удерживайте кнопку его регулировки и одновременно нажимайте на него.

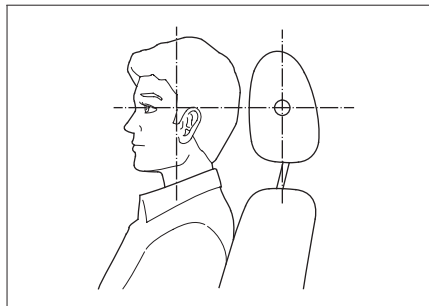
##### Полезная информация

Крайнее нижнее положение подголовника — нерабочее. Для использования подголовника обязательно поднимите его до нужной высоты.

##### Полезная информация

Отрегулировав подголовник, надавите на него, чтобы убедиться в его прочной фиксации.

#### Оптимальное положение подголовника



9E7765160C3A

Подголовник лучше всего выполняет свои защитные функции, когда его центральная часть находится на уровне глаз.

### Снятие подголовников

Чтобы снять подголовник, удерживайте кнопку его регулировки и одновременно вытягивайте его из пазов.

##### Предупреждение

Запрещается водить автомобиль со снятыми подголовниками. В противном случае при столкновении ударное воздействие на область шеи может привести к серьезным травмам и даже летальному исходу.

### Передние сиденья

#### Ручная регулировка сидений

##### Предупреждение

- › Запрещается регулировать положение сидений во время движения автомобиля.
- › Перед началом движения приведите сиденье в правильное положение. Неправильное положение сиденья может привести к ошибкам в управлении, стать причиной аварии, а также мешает правильной фиксации ремней безопасности и не дает подушкам безопасности и подголовникам эффективно выполнять свои защитные функции.
- › Не следует слишком сильно наклонять спинку сиденья. В противном случае при столкновении человек может выскользнуть из-под зафиксированного ремня безопасности. Ремень безопасности обеспечивает максимальную защиту водителя

и пассажиров только в том случае, когда они сидят прямо, опираясь на спинку сиденья.

## Регулировка положения сиденья



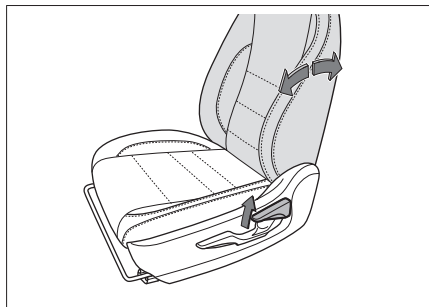
4911C776D766

Потяните рычаг регулировки положения сиденья, переместите кресло вперед или назад до нужного положения и отпустите рычаг.

### **i** Полезная информация

Отрегулировав сиденье, убедитесь, что оно надежно зафиксировано.

## Регулировка наклона спинки сиденья



5CB89EED9DE0

Плотно прислонясь к спинке сиденья, потяните рычаг регулировки наклона спинки, откиньтесь назад, приведя спинку в нужное положение, и отпустите рычаг.

### **⚠** Внимание

Чтобы отрегулировать наклон спинки, поднимайте рычаг полностью. В противном случае возможны механические повреждения сиденья.

## Регулировка высоты сиденья



B4203C0300FA

- ▶ Чтобы поднять сиденье, многократно потяните вверх рычаг регулировки высоты.
- ▶ Чтобы опустить сиденье, многократно надавите на рычаг регулировки высоты.

### **i** Полезная информация

Часть функций действует только для сиденья водителя.

## Регулировка сидений с электроприводом

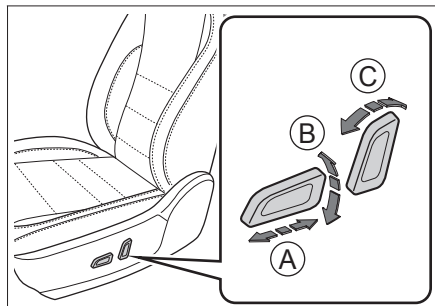
### **⚠** Предупреждение

- ▶ Запрещается регулировать положение сидений во время движения автомобиля.
- ▶ Перед началом движения приведите сиденье в правильное положение. Неправильное положение сиденья может привести к ошибкам в управлении, стать



причиной аварии, а также мешает правильной фиксации ремней безопасности и не дает подушкам безопасности и подголовникам эффективно выполнять свои защитные функции.

- ▶ Не следует слишком сильно наклонять спинку сиденья. В противном случае при столкновении человек может выскользнуть из-под зафиксированного ремня безопасности. Ремень безопасности обеспечивает максимальную защиту водителя и пассажиров только в том случае, когда они сидят прямо, опираясь на спинку сиденья.



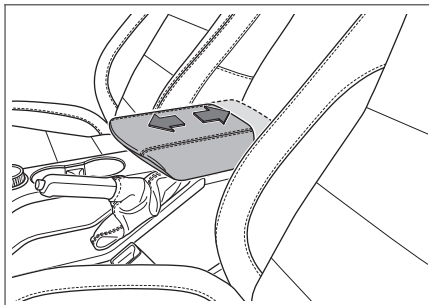
E494C6EA6F4F

- Ⓐ Регулировка положения сиденья
- Ⓑ Регулировка высоты сиденья
- Ⓒ Регулировка наклона спинки сиденья

### **i** Полезная информация

Часть функций действует только для сиденья водителя.

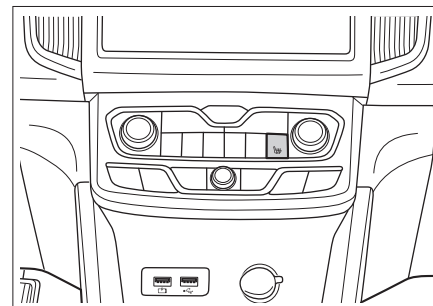
### Подлокотник передних сидений



62B6B8C6A112

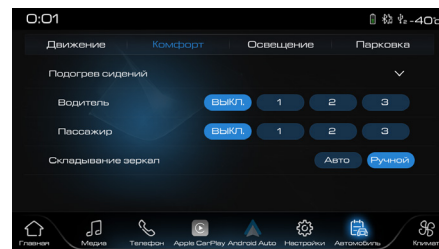
Сдвинув крышку контейнера для хранения вперед до нужного положения, можно получить подлокотник, на котором передний пассажир сможет комфортно расположить руку.

### Электрообогрев передних сидений



8D51139F8DB

Когда выключатель зажигания находится в режиме ON, а мультимедийная система включена, нажмите на кнопку, чтобы открыть окно настроек сидений переднего ряда.



COA259EF695C

Коснитесь соответствующей кнопки на дисплее, чтобы отрегулировать уровень обогрева сиденья. При этом загорится индикатор.

## ⚠ Предупреждение

При использовании обогрева сидений пассажиров следующих категорий следует проявлять особую осторожность:

- ▶ младенцы, дети, пожилые люди, больные и люди с инвалидностью;
- ▶ люди с чувствительной кожей;
- ▶ люди в утомленном состоянии;
- ▶ люди, испытывающие сонливость из-за употребления алкоголя или приема лекарственных препаратов.

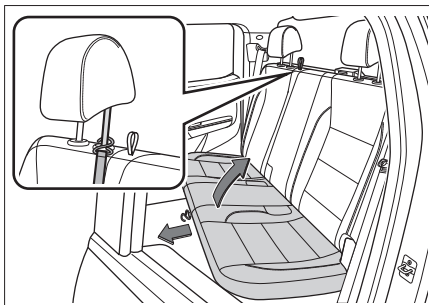
## ⚠ Внимание

- ▶ Запрещается переоборудовать сиденья и их электросистему. Это может повлиять на функциональность и срок службы подогревателей сидений.
- ▶ При обогреве сидений во избежание перегрева не следует накрывать их покрывалами, подушками и иными предметами, имеющими термоизоляционный эффект.
- ▶ Чтобы не разрядить аккумулятор, запрещается длительное время использовать обогрев сидений при выключенном двигателе.
- ▶ Следующие ситуации могут привести к повреждению подогревателей. Использовать функцию обогрева можно, только убедившись в отсутствии следующих ситуаций: вода на сиденье; повреждение сиденья острым предметом (иглой, перочинным ножом и т. д.); посторонний запах, исходящий от сидений.

## Задние сиденья

Можно сложить как подушки, так и спинку сидений заднего ряда. Подняв подушки, вы освободите место для размещения грузов.

### Складывание подушек



2886B4B53612

1. Потяните ручку, располагающуюся по центру подушек, чтобы разблокировать их. Затем поднимите подушки.
2. Сложив подушки, зацепите S-образный крюк на ручке за стойку подголовника, чтобы зафиксировать их.

## ⚠ Внимание

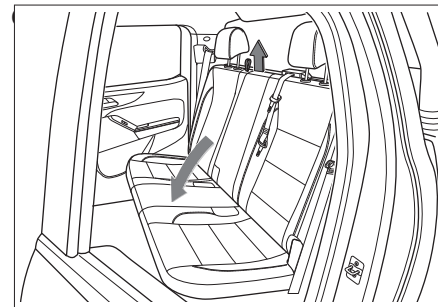
Перед складыванием подушек уберите с них все предметы.

## ⚠ Предупреждение

Нельзя складывать сиденья во время движения автомобиля.

## Возвращение подушек в исходное положение

1. Поверните металлический язычок ремня безопасности так, чтобы он оказался в крайнем нижнем положении, обеспечив возможность его соединения с замком.
2. Снимите S-образный крюк и верните подушки в исходное положение. Слегка подвигав подушки вверх-вниз, убедитесь, что они надежно зафиксированы.



57B2E1DC867F

1. Опустите подголовники задних сидений в крайнее нижнее положение, чтобы не зажать их передними сиденьями.
2. Отрегулируйте ремни безопасности сидений так, чтобы они не мешали складыванию спинки. Если язычок ремня безопасности центрального сиденья заднего ряда находится в замке, отстегните его.

- 
3. Поднимите рычаг блокировки и сложите спинку.

**⚠ Внимание**

- › Перед складыванием спинки уберите все предметы с сиденья.
- › Не размещайте никаких предметов на сложенной спинке.

**⚠ Предупреждение**

Нельзя складывать сидения во время движения автомобиля.

**Возвращение спинки в исходное положение**

1. Отрегулируйте ремни безопасности сидений, чтобы не защемить их при возвращении спинки в исходное положение.

**⚠ Внимание**

Не зажимайте ремень безопасности центрального сиденья заднего ряда сложенной спинкой. В противном случае возможно появление посторонних шумов или ускоренный износ ремня безопасности.

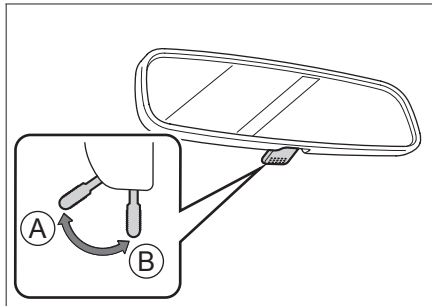
2. Потяните спинку вверх, вернув ее в исходное положение. Слегка покачайте спинку вперед-назад, чтобы убедиться, что она зафиксирована.

## Оснащение автомобиля

Обратите внимание, что представленное в руководстве оборудование включает в себя стандартное оснащение, комплектацию под национальный стандарт и специальное оборудование для данной модели автомобиля. Поэтому некоторые виды и функции оборудования, описанные в данном руководстве, могут не входить в комплектацию вашего автомобиля или быть доступны только на определенных рынках. За информацией о комплектации вашего автомобиля просим обратиться к документам, предоставляемым при продаже, или к дилеру, у которого вы приобрели автомобиль.

## Внутреннее зеркало заднего вида

### Ручное затемнение зеркала заднего вида



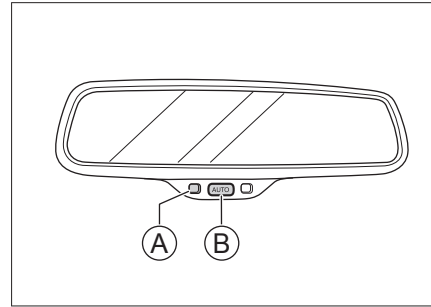
B8CD37F08C32

Ⓐ Нормальное положение

### Ⓑ Затемненное положение

С помощью рычажка можно смягчить отраженный свет фар сзади идущего автомобиля.

### Автоматическое затемнение зеркала заднего вида



BE942140AB30

### Ⓐ Индикатор

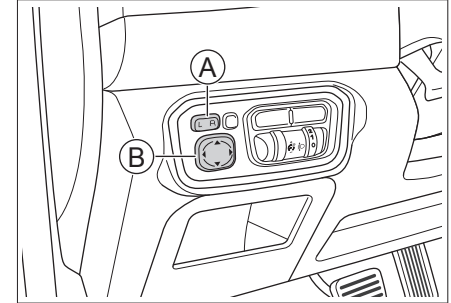
### Ⓑ Выключатель

Когда выключатель зажигания находится в режиме ON, автоматическое затемнение зеркала заднего вида по умолчанию активно. Чтобы выключить или включить его, нажмите на выключатель.

Горящий индикатор означает, что функция автоматического затемнения включена. Зеркало заднего вида будет автоматически смягчать интенсивность отражаемого света в зависимости от яркости фар сзади идущих автомобилей.

## Боковые зеркала заднего вида

### Регулировка зеркал



9A28BA94A579

### Ⓐ Кнопки выбора

### Ⓑ Кнопка регулировки

1. Нажмите левую (L) или правую (R) часть кнопки выбора, чтобы выбрать зеркало, которое требуется отрегулировать.
2. Нажимая на четыре стороны кнопки регулировки, можно настроить положение левого или правого бокового зеркала.
3. Завершив регулировку, верните кнопку выбора в нейтральное положение.

### **⚠ Предупреждение**

Запрещается регулировать зеркала заднего вида во время движения. Ошибки при управлении могут стать причиной аварии, привести к серьезным травмам и смертельному исходу.

Эксплуатация

Управление автомобилем

Аудио-визуальная система

Безопасность

Важные опции

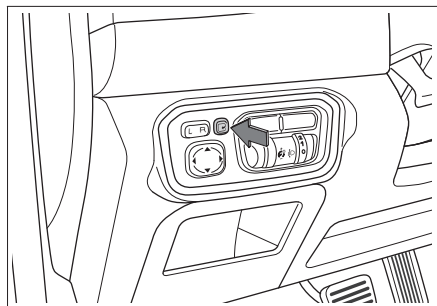
Техническое обслуживание

Техническое параметры

Указатели

## Складывание зеркал

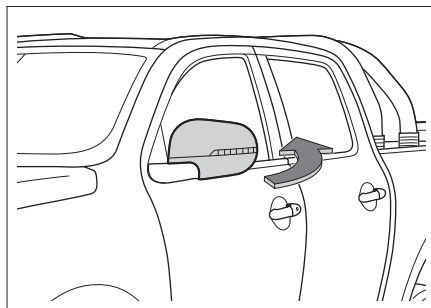
### С помощью электропривода



DF83B6E3DE85

Нажмите кнопку, чтобы сложить боковые зеркала заднего вида. Чтобы разложить их, нажмите кнопку повторно.

### Вручную



F3CD693FC66D

Чтобы сложить боковое зеркало, потяните его по направлению стрелки, держа за корпус.

Перед началом движения следует вернуть зеркала в исходное положение.

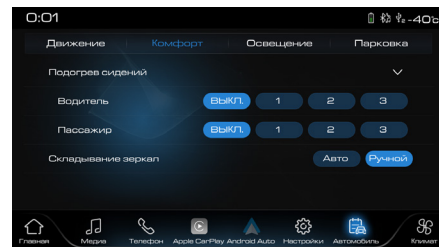
### ⚠ Внимание

Складывая боковые зеркала с помощью системы электропривода, не помогайте им вручную. Иначе можно повредить внутренний механизм зеркал.

### Автоматическое складывание

В режиме автоматического складывания боковые зеркала заднего вида складываются и раскладываются вместе с блокировкой и разблокировкой дверей автомобиля. Включить или отключить функцию автоматического складывания можно в разделе «Складывание зеркал» в меню «Комфорт»

на дисплее мультимедийной системы.



### ⚠ Предупреждение

- › Перед началом движения необходимо разложить боковые зеркала и отрегулировать их положение.
- › Во избежание травм и повреждения зеркала не следует трогать их, когда они движутся.

## Обогрев боковых зеркал заднего вида

Если боковые зеркала замерзли или запотели, нажмите на клавишу обогрева заднего стекла, расположенную на панели управления кондиционером. Загорится соответствующий индикатор, и функция активируется. Для выключения обогрева нажмите клавишу повторно.

По истечении определенного периода работы обогрев боковых зеркал выключается автоматически.

## Предупреждение

После включения функции обогрева запрещается касаться зеркал во избежание ожогов.

Эксплуатация

Управление  
автомобилем

Аудио-  
визуальная  
система

Безопасность

В жаренных  
ситуациях

Техническое  
обслуживание  
автомобиля

Техническое  
параметры

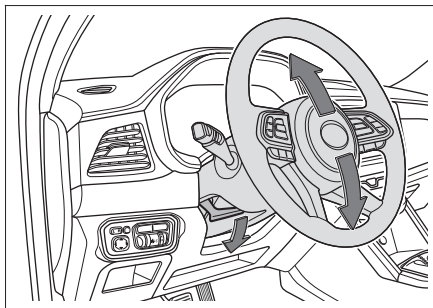
Указатели

## Рулевое колесо

### Оснащение автомобиля

Обратите внимание, что представленное в руководстве оборудование включает в себя стандартное оснащение, комплектацию по национальному стандарт и специальное оборудование для данной модели автомобиля. Поэтому некоторые виды и функции оборудования, описанные в данном руководстве, могут не входить в комплектацию вашего автомобиля или быть доступны только на определенных рынках. За информацией о комплектации вашего автомобиля просим обратиться к документам, предоставляемым при продаже, или к дилеру, у которого вы приобрели автомобиль.

### Регулировка



1. Опустите регулировочный рычаг, расположенный под рулевым колесом.
2. Отрегулируйте рулевое колесо таким образом, чтобы оно располагалось на-

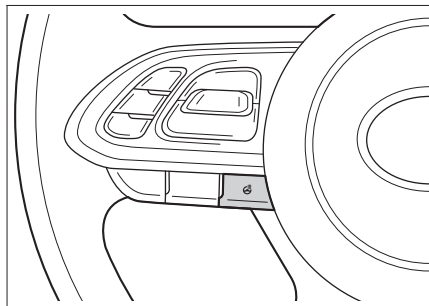
против груди и не загромождало приборную панель и индикаторы.

3. По окончании регулировки поднимите регулировочный рычаг, чтобы зафиксировать рулевое колесо.

#### Предупреждение

- › Запрещается регулировать положение рулевого колеса во время движения. Иначе ошибки при управлении могут стать причиной аварии, привести к серьезным травмам и летальному исходу.
- › Отрегулировав рулевое колесо, убедитесь, что оно надежно зафиксировано. Случайное смещение незафиксированного рулевого колеса может стать причиной аварии, привести к серьезным травмам и летальному исходу.

### Функция обогрева



Обогрев рулевого колеса делает управление автомобилем в холодную погоду более комфортным.

Нажмите кнопку обогрева, чтобы включить или отключить функцию. После включения функции на кнопке загорится индикатор.

#### Внимание

Не оставляйте обогрев рулевого колеса работать при выключенном двигателе на долгое время. Это может привести к разрядке аккумулятора, что может помешать запуску двигателя.

### Клаксон

Нажмите на значок клаксона на руле или на область вокруг него, чтобы подать звуковой сигнал.

## Оснащение автомобиля

Обратите внимание, что представленное в руководстве оборудование включает в себя стандартное оснащение, комплектацию под национальный стандарт и специальное оборудование для данной модели автомобиля. Поэтому некоторые виды и функции оборудования, описанные в данном руководстве, могут не входить в комплектацию вашего автомобиля или быть доступны только на определенных рынках. За информацией о комплектации вашего автомобиля просим обратиться к документам, предоставляемым при продаже, или к дилеру, у которого вы приобрели автомобиль.

## Рейлинги

Чтобы установить багажник на рейлинги, внимательно ознакомьтесь с инструкцией по монтажу багажника, которая должна прилагаться к нему.

### Грузоподъемность рейлингов

Максимальная грузоподъемность рейлингов составляет 50 кг; при движении с периодическим резким снижением скорости максимальная грузоподъемность рейлингов составляет 35 кг.

### ⚠ Внимание

- › Максимальная грузоподъемность рейлингов включает вес дополнительных несущих элементов.
- › Скорость движения автомобиля с нагруженным верхним багажником не должна превышать 70 км/ч.

### ⚠ Предупреждение

- › Груз на рейлингах должен быть надежно закреплен. В противном случае создается риск аварии.
- › Размещенный на рейлингах груз поднимает центр тяжести автомобиля. Избегайте движения на высокой скорости, внезапного начала движения, резких поворотов, экстренного торможения или других резких маневров во время управления автомобилем. Ошибки в управлении могут привести к потере контроля над автомобилем или его опрокидыванию, что может стать причиной серьезных травм и даже летального исхода.
- › При перевозке на рейлингах тяжелых или сверхгабаритных предметов, ходовые характеристики автомобиля могут измениться из-за смещения центра тяжести и увеличения площади сопротивления воздуху, что создает риск аварии. Рекомендуется выбирать стиль вождения и скорость движения в соответствии с фактической ситуацией.

- › Не превышайте скорость, двигаясь в условиях сильного бокового ветра. Форма автомобиля и смещенный вверх центр тяжести делают его чувствительным к порывам бокового ветра. Снижение скорости повышает управляемость автомобиля.
- › При движении по пересеченной местности или по неровной дороге не превышайте скорость, избегайте ухабов, резких поворотов, ударов о посторонние предметы. Все это может привести к потере контроля над автомобилем или его опрокидыванию, что может стать причиной серьезных повреждений подвески и шасси, а также травм и даже летального исхода.
- › Не двигайтесь поперек склона. Лучше осуществлять движение строго вверх или вниз по склону. В противном случае автомобиль может опрокинуться.

Эксплуатация

Управление автомобилем

Аудио-визуальная система

Безопасность

В экстренных ситуациях

Техническое обслуживание и уход за автомобилем

Технические параметры

Указатели



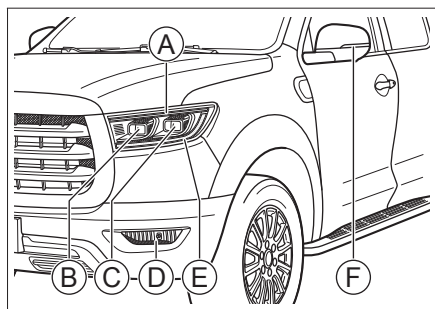
## Управление освещением

### Оснащение автомобиля

Обратите внимание, что представленное в руководстве оборудование включает в себя стандартное оснащение, комплектацию под национальный стандарт и специальное оборудование для данной модели автомобиля. Поэтому некоторые виды и функции оборудования, описанные в данном руководстве, могут не входить в комплектацию вашего автомобиля или быть доступны только на определенных рынках. За информацией о комплектации вашего автомобиля просим обратиться к документам, предоставляемым при продаже, или к дилеру, у которого вы приобрели автомобиль.

### Расположение приборов наружного освещения

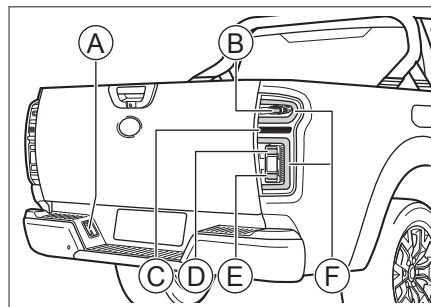
#### Передние фары



EF006B416E00

- Ⓐ Передний габаритный огонь/дневной ходовой огонь
- Ⓑ Дальний свет
- Ⓒ Ближний свет
- Ⓓ Передний противотуманный фонарь
- Ⓔ Передний указатель поворота
- Ⓕ Боковой указатель поворота

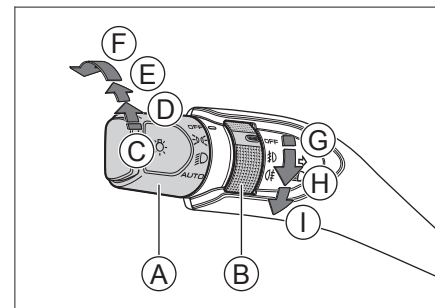
#### Задние фары



9FF3B49FF1B1

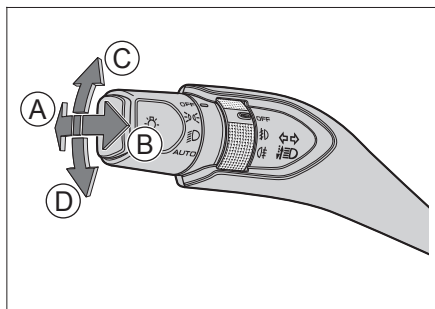
- Ⓐ Фонарь подсветки номерного знака
- Ⓑ Стоп-сигнал
- Ⓒ Задний указатель поворота
- Ⓓ Фонарь заднего хода
- Ⓔ Задний противотуманный фонарь
- Ⓕ Задний габаритный огонь

### Комбинированный переключатель освещения



154BFA19D2EF

- Ⓐ Главный переключатель света
- Ⓑ Переключатель противотуманных фар
- Ⓒ Выключение света
- Ⓓ Подфарники (габаритные огни, фары освещения номерного знака, подсветка автомобиля)
- Ⓔ Ближний свет
- Ⓕ Автоматическое включение света
- Ⓖ Выключение противотуманных фонарей
- Ⓗ Передние противотуманные фары
- Ⓘ Задние противотуманные фары



8F205AB2344

- Ⓐ Дальний свет
- Ⓑ Мигание фарами дальнего света
- Ⓒ Правый указатель поворота
- Ⓓ Левый указатель поворота

### ⚠ Внимание

Не оставляйте наружное освещение автомобиля включенным на долгое время при незаведенном двигателе. Это может привести к разрядке аккумулятора.

### Ближний свет

Поверните главный переключатель света в положение «Ближний свет». Загорится ближний свет.

### ⚠ Внимание

Во время движения автомобиля запрещается использовать габаритные огни вместо ближнего света фар. Это создает риск аварийной ситуации.

Яркости габаритных огней недостаточно для надлежащего освещения дорожного полотна перед автомобилем, а также для того, чтобы водители и пешеходы могли его увидеть. Поэтому в пасмурную погоду и при плохой видимости следует включать ближний свет.

### Автоматическое включение света

Поверните главный переключатель света в положение AUTO. После этого ближний свет и подфарники будут автоматически включаться и выключаться в зависимости от наружного освещения.

### ⚠ Внимание

- › Днем освещение может иногда не включаться автоматически из-за влияния тумана. В этом случае следует включать его вручную.
- › Автоматическое управление освещением играет лишь вспомогательную роль во время вождения. В любых обстоятельствах за надлежащее освещение автомобиля отвечает водитель.

### Дальний свет

При включенном ближнем свете надавите на комбинированный переключатель в направлении от себя, чтобы активировать дальний свет. Отпустите переключатель, и он вернется в исходное положение. Если необходимо выключить дальний свет, снова надавите на комбинированный переключатель и отпустите его.

### Мигание фарами дальнего света

Множественно потяните комбинированный переключатель на себя, чтобы активировать мигание дальнего света.

При обгоне автомобиля можно повторить это действие несколько раз, чтобы предупредить его водителя о маневре.

### Передние противотуманные фары

При горящих подфарниках переведите комбинированный переключатель в положение «Передние противотуманные фары». Загорятся передние противотуманные фары.

### Задние противотуманные фары

При горящем ближнем свете или передних противотуманных фарах переведите комбинированный переключатель в положение «Задние противотуманные фары». Загорятся задние противотуманные фары. Отпустите переключатель, и он вернется в исходное положение.

Если необходимо выключить задние противотуманные фары, снова переведите переключатель в положение «Задние противотуманные фары» и отпустите.

### Указатели поворота

- › Сигнал поворота  
Переместите комбинированный переключатель вверх или вниз, чтобы активировать мигание соответствующего указателя поворота.

Эксплуатация

Управление автомобилем

Аудио-визуальная система

Безопасность

В жарких странах и странах с тропическим климатом

Техническое обслуживание и ремонт автомобиля

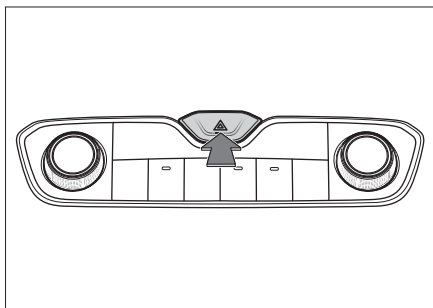
Техническое обслуживание

Указатели

› **Сигнал смены полосы**

При смене полосы движения слегка переместите комбинированный переключатель вверх или вниз. Когда вы отпустите его, он автоматически вернется в исходное положение, и соответствующий указатель поворота трижды мигнет, предупреждая о маневре.

## Аварийная световая сигнализация



198586A35E39

В случае поломки автомобиля или ДТП необходимо включить аварийную световую сигнализацию, чтобы предупредить других участников дорожного движения.

Для включения и выключения сигнализации нажмите на соответствующий выключатель.

## Дневные ходовые огни

Чтобы другие водители хорошо видели ваш автомобиль, после запуска двигателя автоматически загораются дневные ходовые огни.

### **i** Полезная информация

При включении передних противотуманных фонарей или передних фар дневные ходовые огни автоматически гаснут.

### **⚠** Предупреждение

Дневные ходовые огни не предназначены для вождения в темное время суток.

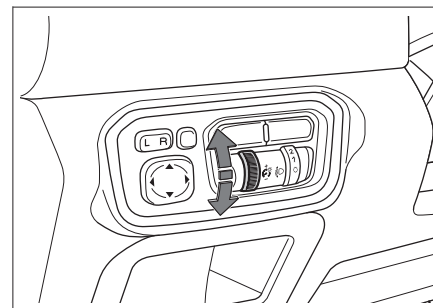
## Функция «Проводи меня домой»

Если при выключателе зажигания в режиме LOCK и главном переключателе света в положении AUTO уровень освещения вне автомобиля отвечает условиям для включения ближнего света, то после блокировки дверей (кроме блокировки механическим ключом) ближний свет и габаритные огни загораются на некоторое время, чтобы вы могли выйти из автомобиля в темноте.

## Сигнал об экстренном торможении

В случае экстренного торможения при движении со скоростью более 50 км/ч указатели поворота начинают мигать.

## Регулировка яркости приборной панели



8025A7C9F5CC

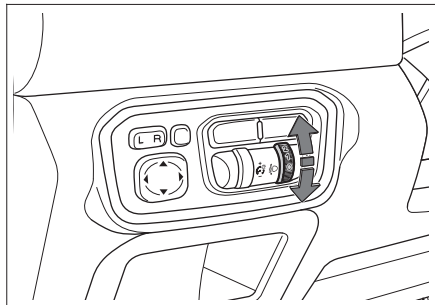
Когда включены габаритные огни, можно отрегулировать яркость приборной панели и подсветки кнопок.

- › Вращение колесика вверх: увеличение яркости.
- › Вращение колесика вниз: уменьшение яркости.

### **i** Полезная информация

При включении подфарников яркость приборной панели автоматически снижается.

## Регулировка высоты света фар



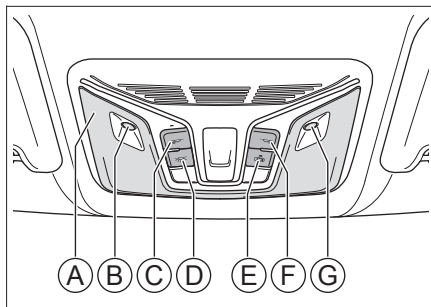
7D69211B13ED

Высота света фар регулируется в зависимости от количества пассажиров и нагрузки.

- › Вращение колесика вверх: свет фар направляется выше.
- › Вращение колесика вниз: свет фар направляется ниже.

## Освещение салона

### Лампа для чтения



60D695E018AB

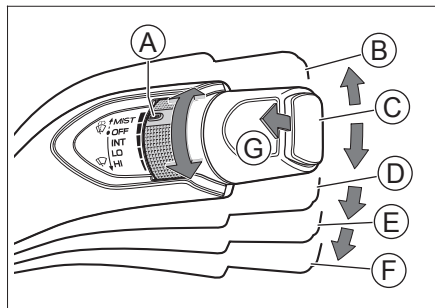
- Ⓐ Лампа для чтения
  - Ⓑ Левый светильник
  - Ⓒ Выключатель левого светильника
  - Ⓓ Главный выключатель
  - Ⓔ Выключение при закрытии дверей
  - Ⓕ Выключатель правого светильника
  - Ⓖ Правый светильник
- › Нажмите на выключатель одного из светильников, чтобы включить или выключить лампу и светильник с соответствующей стороны.
  - › Нажмите на главный выключатель, чтобы включить или выключить лампу и все светильники.
  - › Если нажать на кнопку «Выключение при закрытии дверей», лампа для чтения и светильники будут автоматически включаться и выключаться в зависимости от положения дверей автомобиля.

## Управление стеклоочистителями

### Оснащение автомобиля

Обратите внимание, что представленное в руководстве оборудование включает в себя стандартное оснащение, комплектацию под национальный стандарт и специальное оборудование для данной модели автомобиля. Поэтому некоторые виды и функции оборудования, описанные в данном руководстве, могут не входить в комплектацию вашего автомобиля или быть доступны только на определенных рынках. За информацией о комплектации вашего автомобиля просим обратиться к документам, предоставляемым при продаже, или к дилеру, у которого вы приобрели автомобиль.

### Электрические очистители ветрового стекла



5C0834010A4D

- Ⓐ Колесико настройки
- Ⓑ Однократное срабатывание (MIST)

Переведите комбинированный переключатель управления стеклоочистителями вверх в положение MIST и отпустите. Он вернется в исходное положение, и стеклоочистители сработают один раз.

- Ⓒ Выключение (OFF)
- Ⓓ Интервальный режим (INT)

В этом режиме при помощи колесика настройки можно менять интервал срабатывания стеклоочистителей.

- Ⓔ Низкая скорость (LO)
- Ⓕ Высокая скорость (HI)
- Ⓖ Омыватель ветрового стекла

Потяните комбинированный переключатель стеклоочистителей на себя, чтобы при работе стеклоочистителей на стекло подавалась омывающая жидкость.

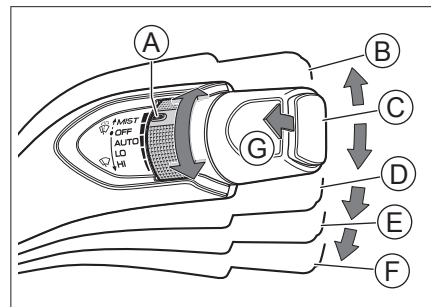
### ⚠ Внимание

- › Если ветровое стекло грязное или на стекле имеются посторонние объекты (снег, смола и т. д.), необходимо очистить стекло от загрязнений. В противном случае они могут привести к повреждению щеток или механизма стеклоочистителей.
- › Избегайте длительного использования омывателя. Это может привести к повреждению его электропривода. Для защиты электропривода омыватель может автоматически выключиться по истечении определенного периода активности.
- › Регулярно проверяйте уровень жидкости в бачке омывателя и доливайте ее по мере необходимости.

В холодное время года следует использовать незамерзающую жидкость. Иначе омыватель не просто перестанет работать, но будет поврежден из-за замерзания.

- › В холодное время года перед запуском стеклоочистителей убедитесь, что щетки не примерзли к ветровому стеклу. Если они примерзли, использовать их можно только после того, как они оттают. В противном случае можно повредить стеклоочистители и их электропривод.
- › В случае перебоев в работе стеклоочистителей из-за скопления снега на стекле или по какой-либо иной причине, выключите их, остановите автомобиль в безопасном месте и очистите стекло от снега или иных посторонних предметов, чтобы обеспечить нормальную работу стеклоочистителей.

### Автоматические очистители ветрового стекла



71E287529F6B

- Ⓐ Колесико настройки
- Ⓑ Однократное срабатывание (MIST)  
Переведите комбинированный переключатель управления стеклоочистителями вверх в положение MIST и отпустите. Он вернется в исходное положение, и стеклоочистители сработают один раз.
- Ⓒ Выключение (OFF)
- Ⓓ Автоматический режим (AUTO)  
В этом режиме при помощи колесика настройки можно регулировать чувствительность датчика дождя, который определяет количество осадков и в зависимости от их интенсивности автоматически меняет частоту срабатывания стеклоочистителей.
- Ⓔ Низкая скорость (LO)
- Ⓕ Высокая скорость (HI)
- Ⓖ Омыватель ветрового стекла  
Потяните комбинированный переключатель стеклоочистителей на себя, чтобы при работе стеклоочистителей на стекло подавалась омывающая жидкость.

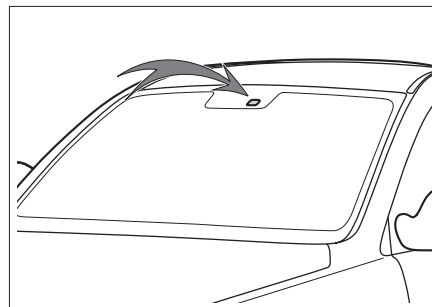
### ⚠ Внимание

- › Если ветровое стекло грязное или на стекле имеются посторонние объекты (снег, смола и т. д.), необходимо очистить стекло от загрязнений. В противном случае они могут привести к повреждению щеток или механизма стеклоочистителей.
- › Избегайте длительного использования омывателя. Это может привести к повреждению его электропривода.

Для защиты электропривода омыватель может автоматически выключиться по истечении определенного периода активности.

- › Регулярно проверяйте уровень жидкости в бачке омывателя и доливайте ее по мере необходимости.  
В холодное время года следует использовать незамерзающую жидкость. Иначе омыватель не просто перестанет работать, но будет поврежден из-за замерзания.
- › В холодное время года перед запуском стеклоочистителей убедитесь, что щетки не примерзли к ветровому стеклу. Если они примерзли, использовать их можно только после того, как они оттают. В противном случае можно повредить стеклоочистители и их электропривод.
- › В случае перебоев в работе стеклоочистителей из-за скопления снега на стекле или по какой-либо иной причине, выключите их, остановите автомобиль в безопасном месте и очистите стекло от снега или иных посторонних предметов, чтобы обеспечить нормальную работу стеклоочистителей.

## Датчик дождя и света



5F914ED18FA5

Датчик дождя и света расположен в середине верхней части ветрового стекла, рядом с внутренним зеркалом заднего вида.

### ⚠ Предупреждение

- › Датчик может не распознавать разные атмосферные осадки, поэтому иногда стеклоочистители могут не сработать автоматически. Если осадки на ветровом стекле мешают обзору, следует отрегулировать режим и периодичность их работы вручную.
- › Если стеклоочистители находятся в режиме AUTO, то при прикосновении к датчику дождя и света или вибрации ветрового стекла они могут случайно сработать. Будь осторожны, чтобы щетки стеклоочистителя не защемили пальцы или другие части тела.

### Предупреждение

- › Не включайте режим АУТО при мойке автомобиля или в других ситуациях, когда использование стеклоочистителей не требуется. Иначе они могут неожиданно сработать.

### Внимание

Поскольку зимние осадки бывают разных форм, иногда датчик света и дождя не распознает их, даже если снежинки касаются ветрового стекла, и стеклоочистители не срабатывают. Когда снег растает, они могут начать работу.

## Подогрев очистителей ветрового стекла

У автомобилей, оснащенных функцией подогрева очистителей ветрового стекла, эта функция активируется и деактивируется вместе с включением и выключением обогрева заднего стекла. Подогрев стеклоочистителей позволяет справиться с примерзанием щеток к ветровому стеклу.

### Предупреждение

При работающем подогреве стеклоочистителей нижняя часть ветрового стекла может сильно нагреться. Не прикасайтесь к ней во избежание ожогов.

### Внимание

Во избежание разрядки аккумулятора не следует в течение длительного времени использовать эту функцию при выключенном двигателе.

## Подогрев форсунок омывателя ветрового стекла

У автомобилей, оснащенных функцией подогрева форсунок омывателя ветрового стекла, эта функция активируется и деактивируется вместе с включением и выключением обогрева заднего стекла. Когда функция активирована, замерзшие форсунки омывателя ветрового стекла постепенно оттаивают.

### Внимание

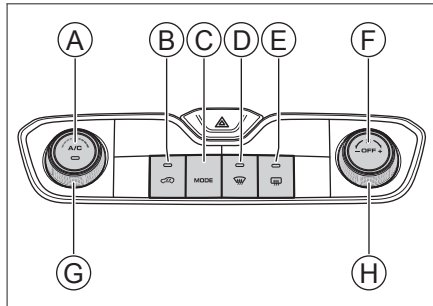
Во избежание разрядки аккумулятора не следует в течение длительного времени использовать эту функцию при выключенном двигателе.

## Оснащение автомобиля

Обратите внимание, что представленное в руководстве оборудование включает в себя стандартное оснащение, комплектацию под национальный стандарт и специальное оборудование для данной модели автомобиля. Поэтому некоторые виды и функции оборудования, описанные в данном руководстве, могут не входить в комплектацию вашего автомобиля или быть доступны только на определенных рынках. За информацией о комплектации вашего автомобиля просим обратиться к документам, предоставляемым при продаже, или к дилеру, у которого вы приобрели автомобиль.

## Система кондиционирования с ручным управлением

### Расположение кнопок



2D3E49694A88

А А/С (кондиционер)

- В Переключение режимов забора воздуха (из салона/с улицы)
- С Режим обдува
- Д Обогрев ветрового стекла
- Е Обогрев заднего стекла
- Ф Выключение
- Г Регулировка температуры
- Н Регулировка интенсивности подачи воздуха

### Выключение

Нажатие на эту кнопку выключает систему кондиционирования.

### А/С (кондиционер)

При включении системы кондиционирования загорится соответствующий индикатор. Запустится компрессор, температура и влажность в салоне снизятся.

### Регулировка интенсивности подачи воздуха

Вращением этого переключателя можно отрегулировать интенсивность подачи воздуха.

### Регулировка температуры

Вращением этого переключателя регулируется температура.

### Переключение режимов забора воздуха (из салона/с улицы)

Нажатием этой кнопки переключаются режимы забора воздуха: из салона или с улицы. При нажатии на нее загорается световой индикатор, свидетельствующий о включении режима забора воздуха из салона.

Если индикатор не горит, это свидетельствует о том, что действует режим забора воздуха с улицы. В этом режиме в салон автомобиля поступает воздух с улицы.

### Полезная информация

- ▶ В нормальных условиях рекомендуем использовать режим забора воздуха с улицы. В частности, этот режим рекомендуется использовать при отключенном компрессоре, поскольку в режиме забора воздуха из салона в таких условиях могут запотеть окна.
- ▶ При движении в тоннеле или в автомобильной пробке, в условиях загрязненного уличного воздуха, а также при необходимости быстро понизить или повысить температуру в автомобиле, следует использовать режим забора воздуха из салона.

### Режим обдува

Нажатием этих кнопок можно выбрать режим обдува.

### Обогрев ветрового стекла

Нажатие на эту кнопку активирует и деактивирует функцию обогрева ветрового стекла. Загорается световой индикатор, свидетельствующий о включении функции. Ветровое и боковые стекла нагреваются, благодаря чему лед или запотевание постепенно исчезают.

### Обогрев заднего стекла

Нажатие на эту кнопку активирует и деактивирует функцию обогрева заднего стекла.



Загорается световой индикатор, свидетельствующий о включении функции. Заднее стекло нагревается, благодаря чему лед или запотевание постепенно исчезают. По истечении определенного периода работы обогрев заднего стекла отключается автоматически, и соответствующий индикатор гаснет.

### Предупреждение

При работе обогрева заднее стекло сильно нагревается. Не прикасайтесь к нему во избежание ожогов.

### Внимание

Во избежание разрядки аккумулятора не следует в течение длительного времени использовать эту функцию при выключенном двигателе.

## Описание функций

### Охлаждение

После запуска автомобиля:

1. Включите систему кондиционирования, повернув переключатель регулировки интенсивности подачи воздуха. Установите достаточно высокую интенсивность обдува, чтобы быстро охладить воздух в салоне.
2. Нажмите кнопку A/C; загорится соответствующий индикатор и начнет работать компрессор.
3. Установите необходимую температуру.

4. Режим забора воздуха из салона позволяет быстрее охладить воздух и является более предпочтительным с точки зрения экономичности и комфорта.

### Нагрев

После запуска автомобиля:

1. Включите систему кондиционирования, повернув переключатель регулировки интенсивности подачи воздуха. Установите достаточно высокую интенсивность обдува, чтобы быстро нагреть воздух в салоне.
2. Установите необходимую температуру.
3. Работа системы кондиционирования в режиме забора воздуха из салона и при отключенном компрессоре позволяет быстрее нагреть воздух и является более предпочтительной с точки зрения экономичности и комфорта.

### Обогрев ветрового стекла

После запуска автомобиля:

1. При выборе режима обогрева загорается соответствующий индикатор.
2. Вы можете по своему желанию регулировать интенсивность обдува и температуру воздуха, запускать или отключать компрессор, а также переключаться между режимами циркуляции.

### Полезная информация

Если воздух в салоне загрязнен или запотели окна, рекомендуем включить режим забора воздуха с улицы.

### Внимание

- › Регулярно проверяйте радиатор и конденсатор кондиционера. При помощи мойки низкого давления или мягкой щетки очищайте их поверхности от листьев, насекомых и пыли. В противном случае грязь может препятствовать поступлению воздуха и снижать эффективность охлаждения.
- › Регулярное включение кондиционера позволяет поддерживать нужный уровень смазки компрессора и уплотнителей и предотвращать их протекание. Даже в холодное время года, когда использование кондиционера не требуется, включайте его как минимум раз в неделю не менее чем на 10 минут.
- › Если система кондиционирования недостаточно эффективно охлаждает воздух, обратитесь в сервисный центр для ее проверки и ремонта.
- › Выброс хладагента в атмосферу наносит вред окружающей среде, поэтому хладагент должен утилизироваться обученными и сертифицированными специалистами с использованием специальных емкостей.

### Полезная информация

#### Посторонние запахи из кондиционера

- › Источники посторонних запахов Система кондиционирования обеспечивает постоянную циркуляцию воздуха внутри и снаружи автомобиля, что при длительном использовании может привести к накоплению грязи, образованию грибка и появлению посторонних запахов.

При длительном использовании в фильтре кондиционера могут скапливаться водяные пары и пыль, что также ведет к появлению постороннего запаха.

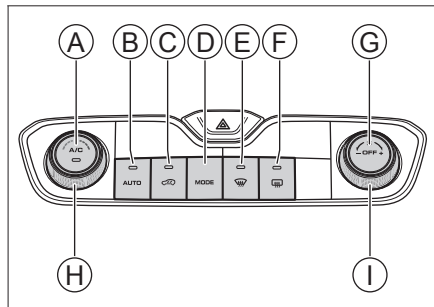
➤ **Рекомендуемые меры**

Если воздух снаружи автомобиля достаточно чистый, включите режим забора воздуха с улицы, чтобы воздух в салоне постоянно обновлялся.

Рекомендуем выключить компрессор (A/C), дать системе поработать в течение 3–5 минут и затем выключить ее. Это просушит систему и предотвратит образование плесени. При выраженном постороннем запахе рекомендуем обратиться в сервисный центр, чтобы устранить неисправность и при необходимости почистить или заменить фильтр кондиционера.

## Автоматическая система кондиционирования

### Расположение кнопок



0B6E9F9B54DC

- Ⓐ A/C (кондиционер)
- Ⓑ Автоматический режим
- Ⓒ Переключение режимов забора воздуха (из салона/с улицы)
- Ⓓ Режим обдува
- Ⓔ Обогрев ветрового стекла
- Ⓕ Обогрев заднего стекла
- Ⓖ Выключение
- Ⓗ Регулировка температуры
- Ⓘ Регулировка интенсивности подачи воздуха

### Автоматический режим

При нажатии на эту кнопку загорается световой индикатор, свидетельствующий о включении автоматического режима. Установите нужную температуру, и система автоматически настроит режим обдува и интенсивность вентиляции, чтобы создать ее.

#### **i** Полезная информация

Если автоматически установленные режим обдува и интенсивность вентиляции вам не подходят, их можно отрегулировать вручную. При этом система кондиционирования выйдет из автоматического режима и соответствующий индикатор погаснет.

### A/C (кондиционер)

При включении системы кондиционирования загорится соответствующий индикатор. Запустится компрессор, температура и влажность в салоне снизятся.

### Выключение

Нажатие на эту кнопку выключает систему кондиционирования.

## Регулировка интенсивности подачи воздуха

Вращение этой кнопки регулирует интенсивность вентиляции.

## Регулировка температуры

Вращением этого переключателя регулируется температура.

## Переключение режимов забора воздуха (из салона/с улицы)

Нажатием этой кнопки переключаются режимы забора воздуха: из салона или с улицы.

При нажатии на нее загорается световой индикатор, свидетельствующий о включении режима забора воздуха из салона. Если индикатор не горит, это свидетельствует о том, что действует режим забора воздуха с улицы. В этом режиме в салон автомобиля поступает воздух с улицы.

#### **i** Полезная информация

- В нормальных условиях рекомендуем использовать режим забора воздуха с улицы. В частности, этот режим рекомендуется использовать при отключенном компрессоре, поскольку в режиме забора воздуха из салона в таких условиях могут запотеть окна.
- При движении в тоннеле или в автомобильной пробке, в условиях загрязненного уличного воздуха, а также при необходимости быстро понизить или повысить температуру в автомобиле, следует использовать режим забора воздуха из салона.

## Режим обдува

Нажатием этих кнопок можно выбрать режим обдува.

## Обогрев ветрового стекла

Нажатие на эту кнопку активирует и деактивирует функцию обогрева ветрового стекла. Загорается световой индикатор, свидетельствующий о включении функции. Ветровое и боковые стекла нагреваются, благодаря чему лед или запотевание постепенно исчезают.

## Обогрев заднего стекла

Нажатие на эту кнопку активирует и деактивирует функцию обогрева заднего стекла. Загорается световой индикатор, свидетельствующий о включении функции. Заднее стекло нагревается, благодаря чему лед или запотевание постепенно исчезают. По истечении определенного периода работы обогрев заднего стекла отключается автоматически, и соответствующий индикатор гаснет.

### Предупреждение

При работе обогрева заднее стекло сильно нагревается. Не прикасайтесь к нему во избежание ожогов.

### Внимание

Во избежание разрядки аккумулятора не следует в течение длительного времени использовать эту функцию при выключенном двигателе.

## Управление системой кондиционирования

### Охлаждение/нагрев

После запуска автомобиля:

1. Выберите режим AUTO. При этом загорится соответствующий индикатор. Компрессор будет автоматически включаться и выключаться в зависимости от температуры и условий окружающей среды.
2. Установите нужную температуру, и система автоматически настроит режим обдува и интенсивность вентиляции, чтобы создать ее.
3. Режим забора воздуха из салона позволяет быстрее нагреть и охладить воздух и является более предпочтительным с точки зрения экономичности и комфорта.

### Обогрев ветрового стекла

После запуска автомобиля:

1. При выборе режима обогрева загорается соответствующий индикатор.
2. Вы можете по своему желанию регулировать интенсивность обдува и температуру воздуха, запускать или отключать компрессор, а также переключаться между режимами циркуляции.

### Полезная информация

Если воздух в салоне загрязнен или запотели окна, рекомендуем включить режим забора воздуха с улицы.

### Внимание

- › Регулярно проверяйте радиатор и конденсатор кондиционера. При помощи мойки низкого давления или мягкой щетки очищайте их поверхности от листьев, насекомых и пыли. В противном случае грязь может препятствовать поступлению воздуха и снижать эффективность охлаждения.
- › Регулярное включение кондиционера позволяет поддерживать нужный уровень смазки компрессора и уплотнителей и предотвратить их протекание. Даже в холодное время года, когда использование кондиционера не требуется, включайте его как минимум раз в неделю не менее чем на 10 минут.
- › Если система кондиционирования недостаточно эффективно охлаждает воздух, обратитесь в сервисный центр для ее проверки и ремонта.
- › Выброс хладагента в атмосферу наносит вред окружающей среде, поэтому хладагент должен утилизироваться обученными и сертифицированными специалистами с использованием специальных емкостей.

## **i** Полезная информация

### Посторонние запахи из кондиционера

#### › Источники посторонних запахов

Система кондиционирования обеспечивает постоянную циркуляцию воздуха внутри и снаружи автомобиля, что при длительном использовании может привести к накоплению грязи, образованию грибка и появлению посторонних запахов.

При длительном использовании в фильтре кондиционера могут скапливаться водяные пары и пыль, что также ведет к появлению постороннего запаха.

#### › Рекомендуемые меры

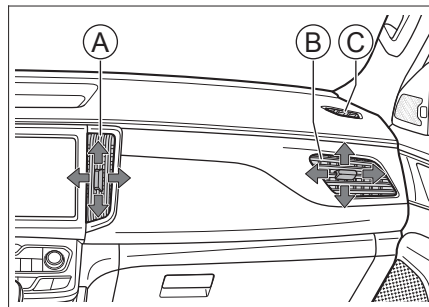
Если воздух снаружи автомобиля достаточно чистый, включите режим забора воздуха с улицы, чтобы воздух в салоне постоянно обновлялся.

Рекомендуем выключить компрессор (A/C), дать системе поработать в течение 3–5 минут и затем выключить ее. Это просушит систему и предотвратит образование плесени.

При выраженном постороннем запахе рекомендуем обратиться в сервисный центр, чтобы устранить неисправность и при необходимости почистить или заменить фильтр кондиционера.

## Дефлекторы системы кондиционирования

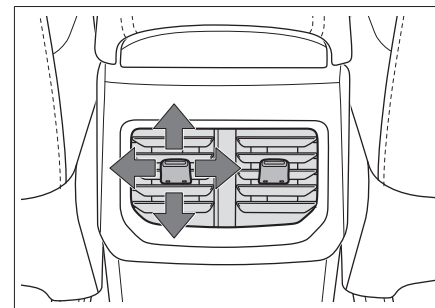
### Дефлекторы передних сидений



- Ⓐ Центральный дефлектор
- Ⓑ Боковой дефлектор
- Ⓒ Дефлектор для обогрева ветрового стекла

Перемещая рычажки дефлекторов, можно регулировать направление воздушного потока.

### Дефлекторы задних сидений



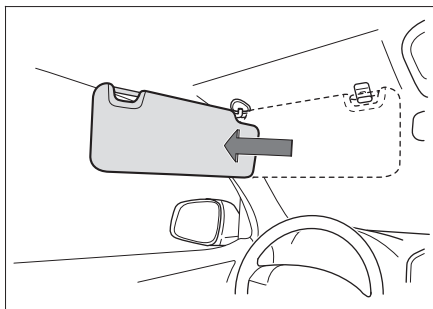
Перемещая рычажки дефлекторов, можно регулировать направление воздушного потока.

## Оснащение салона

### Оснащение автомобиля

Обратите внимание, что представленное в руководстве оборудование включает в себя стандартное оснащение, комплектацию под национальный стандарт и специальное оборудование для данной модели автомобиля. Поэтому некоторые виды и функции оборудования, описанные в данном руководстве, могут не входить в комплектацию вашего автомобиля или быть доступны только на определенных рынках. За информацией о комплектации вашего автомобиля просим обратиться к документам, предоставляемым при продаже, или к дилеру, у которого вы приобрели автомобиль.

### Солнцезащитный козырек

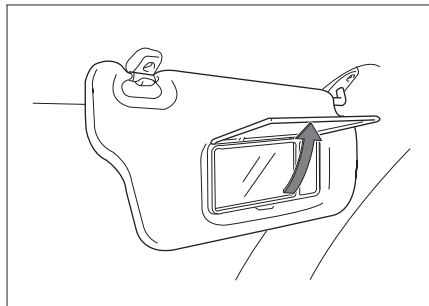


2A452679848A

Солнцезащитный козырек предназначен для защиты от ярких солнечных лучей. Для защиты от солнечного света, попадающего сбоку, опустите козырек, снимите его

с крепежного крючка и поверните в сторону бокового стекла.

### Косметическое зеркало

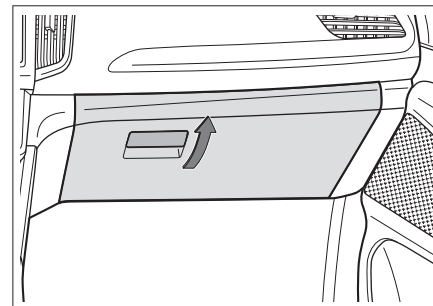


619657A4EDBE

В солнцезащитном козырьке переднего пассажира имеется косметическое зеркало. Для его использования откройте крышку. Если зеркало не используется, закройте его крышку.

### Отделения для хранения

#### Перчаточный ящик



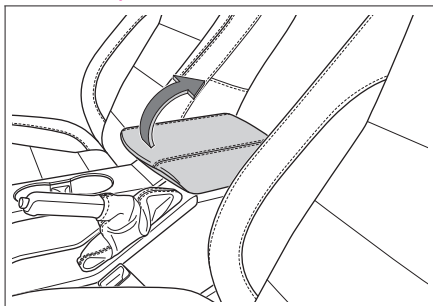
F7826DC91BF3

Потяните ручку крышки перчаточного ящика вверх и откиньте крышку вниз. Чтобы закрыть перчаточный ящик, переместите крышку вверх.

#### **⚠ Предупреждение**

Во время движения автомобиля перчаточный ящик должен быть закрыт. Иначе при аварии или экстренном торможении вещи могут вылететь из него и стать причиной травмы.

## Контейнеры для вещей

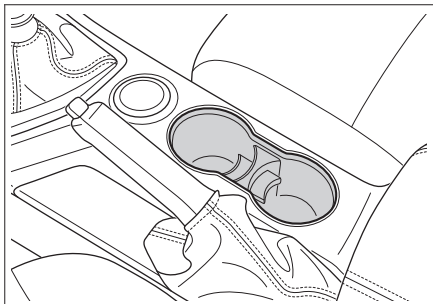


6F69C64EA367

Под подлокотником сидений переднего ряда имеется контейнер для хранения предметов. Чтобы открыть контейнер, поднимите крышку подлокотника вверх.

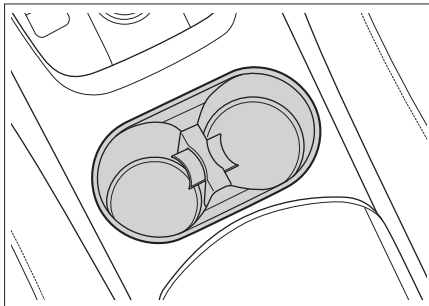
## Держатели для стаканов

### Автомобили с механической КПП



E320D2A03811

### Автомобили с автоматической КПП



BB2B9994A564

#### ⚠ Внимание

- › Не размещайте в держателях слишком маленькие или неустойчивые емкости — они могут опрокинуться.
- › Убедитесь, что емкость с напитком надежно закрыта крышкой во избежание его выплескивания.

## Отделения для бутылок

В каждой боковой двери есть отсек для бутылки. Здесь можно размещать только плотно закрытые емкости.

#### ⚠ Предупреждение

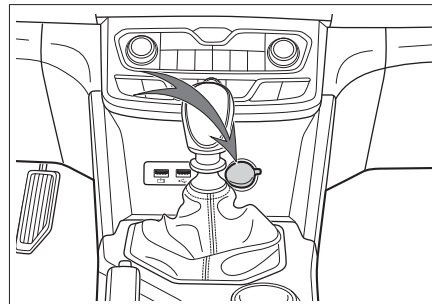
Не следует размещать здесь другие предметы, кроме бутылок. Иначе при аварии или экстренном торможении они могут вылететь и стать причиной травмы.

#### ⚠ Внимание

Бутылки должны быть надежно закрыты во избежание выплескивания жидкости.

## Электророзетки

### Резервный источник питания

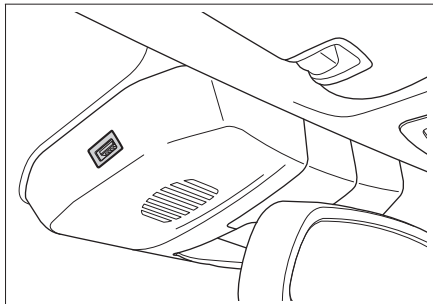


29E9EF6C0CD1

Располагается на центральной консоли рядом с рычагом переключения передач. Когда выключатель зажигания находится в режиме ON, откройте крышку, чтобы использовать розетку.

Источник постоянного тока напряжением 12 В для устройств номинальной мощностью не более 120 Вт (10 А).

### Источник питания для видеореги- стратора



Расположен рядом с зеркалом заднего вида.

Розетка может использоваться, когда выключатель зажигания находится в режиме ON.

Источник постоянного тока напряжением 5 В для видеореги-  
стратора номинальной мощностью не более 10 Вт.

#### **i** Полезная информация

На некоторых моделях автомобиля источник питания для видеореги-  
стратора может располагаться с правой стороны зеркала заднего вида. Ориентируйтесь на комплектацию вашего автомобиля.

#### **⚠** Предупреждение

Для безопасности движения при установке видеореги-  
стратора следите, чтобы его про-  
вод питания не загоразживал обзор.

#### **⚠** Предупреждение

Держите воспламеняющиеся газы и нагре-  
вательные устройства на достаточном рас-  
стоянии от розеток.

#### **⚠** Внимание

- › Не допускайте попадания жидкостей и посторонних предметов в розетки — это может привести к короткому замыканию и другим неполадкам. При наличии крышки закрывайте неиспользуемую розетку.
- › Не следует в течение длительного време-  
ни использовать розетку при выключен-  
ном двигателе. Это может привести к раз-  
рядке аккумулятора.
- › Использование устройств, чья номиналь-  
ная мощность превышает указанную, мо-  
жет привести к перегоранию предохра-  
нителей автомобиля.
- › Не подключайте к розеткам точное, высо-  
кочувствительное и прочее важное обо-  
рудование.
- › Не используйте розетки в условиях повы-  
шенной влажности и температуры.
- › Запрещается использовать розетки в па-  
раллельном или последовательном сое-  
динении с другими источниками питания.

#### **⚠** Внимание

- › При возникновении нештатных ситуаций во время эксплуатации розетки (резко-  
го повышения температуры, появления  
дыма, постороннего запаха и т. д.) неза-  
медлительно прекратите ее использо-  
вание и свяжитесь с сервисным центром.
- › Запрещается самостоятельно переобору-  
довать или ремонтировать систему элек-  
тропитания.

# 2

## Управление автомобилем

Правила управления автомобилем .....	64
Рекомендации по управлению в неблагоприятных условиях .....	68
Рекомендации по управлению в период обкатки .....	72
Выключатель зажигания .....	73
Запуск и остановка двигателя .....	74
Стояночный тормоз .....	76
Механическая коробка передач .....	79
Автоматическая коробка передач .....	81
Режимы управления автомобилем .....	85
Система полного привода .....	87
Блокировка дифференциала .....	89
Система помощи при парковке .....	91
Система контроля слепых зон .....	95
Система контроля давления в шинах .....	96
Система круиз-контроля .....	97
Системы помощи при вождении .....	99
Система снижения токсичности отработавших газов .....	102

Комбинация приборов .....	105
Индикаторы на приборной панели .....	112
Звуковые предупреждения .....	115



# Правила управления автомобилем

---

## Оснащение автомобиля

Обратите внимание, что представленное в руководстве оборудование включает в себя стандартное оснащение, комплектацию под национальный стандарт и специальное оборудование для данной модели автомобиля. Поэтому некоторые виды и функции оборудования, описанные в данном руководстве, могут не входить в комплектацию вашего автомобиля или быть доступны только на определенных рынках. За информацией о комплектации вашего автомобиля просим обратиться к документам, предоставляемым при продаже, или к дилеру, у которого вы приобрели автомобиль.

## Перед началом движения

### Удалите посторонние предметы

Перед началом движения полностью очистите кузов автомобиля от снега и листьев.

### Проверьте состояние автомобиля

Чтобы обеспечить безопасное и комфортное вождение, перед началом движения проверьте шины, уровень масла, освещение, внешний вид автомобиля и другие позиции, подлежащие ежедневному осмотру. Если окажется, что автомобиль нуждается в ремонте, незамедлительно обратитесь в сервисный центр.

### Проверьте двери и капот

Перед началом движения убедитесь, что все двери автомобиля закрыты. Если какая-либо дверь закрыта не полно-

стью, она может внезапно открыться при движении и стать причиной аварии.

Если вы открывали капот, перед началом движения убедитесь, что он закрыт. Незакрытый капот может внезапно открыться при движении и стать причиной аварии.

## Размещение вещей в салоне

### На приборной панели

Запрещается размещать какие-либо предметы на приборной панели. Это может не только помешать обзору водителя, но и негативно повлиять на безопасность в начале движения и в ходе движения, создав риск аварии.

### В ногах у водителя

Запрещается размещать вещи в ногах у водителя. Они могут попасть под педали, что может привести к потере контроля над автомобилем и стать причиной аварии.

Если вы хотите использовать коврики, убедитесь, что они подходят для данного автомобиля. Неподходящая форма, неправильное расположение или наложение ковриков друг на друга могут помешать нажатию педалей, что сделает невозможным запуск двигателя, затруднит или сделает невозможным переключение передач, а также может стать причиной аварии.

### Под сиденьями

Запрещается размещать вещи под сиденьями. Это может помешать регулировке положения кресел или сделать невозможной их фиксацию, что может стать причиной аварии.

## На спинках сидений

Не размещайте подушки и другие предметы между спиной и спинкой кресла. Это не только мешает правильно сидеть при вождении, но и не дает ремню безопасности и подголовнику в случае столкновения выполнить свои защитные функции, что может привести к опасной для жизни травме.

## На стеклах окон

Запрещается прикреплять к стеклам предметы на вакуумных присосках. Присоски могут сработать по принципу линзы, что может привести к возгоранию.

## Во время движения

### Не превышайте скорость

Нельзя превышать скорость, указанную на знаках ограничения скорости.

### Не перегружайте автомобиль

Движение на перегруженном автомобиле опасно.

Нельзя превышать установленное максимальное число пассажиров и максимальный вес груза, а также перевозить пассажиров в багажном отделении.

### Не водите в нетрезвом виде

Управление автомобилем в состоянии алкогольного опьянения крайне опасно. Даже незначительное количество алкоголя влияет на скорость принятия решений, зрение и концентрацию, что может привести к серьезной аварии.

## Не используйте мобильный телефон

Разговор по телефону отвлекает внимание, что может стать причиной аварии. Чтобы использовать телефон, сначала оставьте автомобиль в безопасном месте.

## Не водите в состоянии усталости

Управление автомобилем в состоянии усталости крайне опасно. Скорость принятия решений, зрение и концентрация уставшего водителя значительно снижаются, что может привести к серьезной аварии.

## Не выключайте двигатель во время движения

Усилители тормозной системы и рулевого управления при выключенном двигателе не работают, что снижает эффективность торможения и может привести к аварии.

## Не удерживайте рулевое колесо в крайнем положении долгое время

Это может снизить эффективность системы усиления рулевого управления и даже привести к ее повреждению.

## Торможение

Во время движения запрещается долго удерживать педаль тормоза или двигаться с активированным стояночным тормозом. Это может привести к преждевременному износу тормозных колодок или перегреву деталей тормозной системы, что снизит эффективность торможения и может стать причиной аварии.

## Звуковое предупреждение об износе тормозных колодок

Если тормозные колодки износились и их нужно заменить, со стороны дискового тормозного механизма будет раздаваться предупреждающий звук.

Если при торможении вы слышите посторонний звук, продолжать движение запрещается. В противном случае возможен сильный износ тормозных дисков и повреждение элементов тормозной системы, что снизит эффективность торможения и может стать причиной аварии.

## Разрыв шины

Запрещается продолжать движение с поврежденной шиной. Движение в этом случае крайне опасно и может привести к аварии. Кроме этого, это может стать причиной повреждения колеса, подвески и кузова. В подобной ситуации необходимо немедленно заменить колесо.

В следующих ситуациях следует проверить целостность шин.

- › Дрожание рулевого колеса.
- › Странная вибрация автомобиля.
- › Странный крен автомобиля.

При повреждении шины во время движения крепко удерживайте рулевое колесо и осторожно нажмите на педаль тормоза, чтобы снизить скорость. Аварийное торможение и резкое вращение рулевого колеса могут привести к потере контроля над автомобилем.

## Сильный удар о днище автомобиля, шину или колесо

В случае сильного удара о днище автомобиля, шину или колесо незамедлительно остановите автомобиль в безопасном месте и проведите осмотр. Проверьте наличие утечек тормозной жидкости и топлива, а также подвеску, шины, колеса, элементы системы привода на наличие деформаций и повреждений. Если произошла утечка или повреждение, дальнейшее движение может привести к аварии.

## На спуске

### Используйте торможение двигателем

Продолжительное нажатие педали тормоза на спуске может вызвать перегрев тормозного механизма и снизить эффективность торможения, что приведет к аварии.

### Запрещается отключать двигатель или двигаться накатом на нейтральной скорости

Если двигатель на спуске выключен, усилители тормозной системы и рулевого управления не работают, что снижает эффективность торможения и увеличивает усилие на рулевом колесе. Это может привести к аварии.

## На участке с перепадом высоты

Остановив автомобиль у бордюра или на участке со значительным перепадом высоты, убедитесь, что шины не деформируются из-за давления о бордюр или другие препятствия.

---

Переезжая бордюр, искусственную неровность и тому подобные препятствия, следует снизить скорость и по возможности двигаться под прямым углом к препятствию. В противном случае можно повредить шины (особенно их боковины).

В следующих ситуациях следует снизить скорость и соблюдать осторожность, чтобы не повредить бампер.

- ▶ На участках со ступенчатым спуском, например на въезде или выезде с автостоянки.
- ▶ На въезде на многоуровневую парковку и других участках с крутыми подъемами.
- ▶ На участках с неровностями и колеями от колес.
- ▶ На участках с ямами.
- ▶ При съезде с ровного участка на уклон, или наоборот.
- ▶ При переезде искусственной неровности или остановке у бордюра.

### **На мокрых, заснеженных, обледенелых дорогах и иных скользких поверхностях**

Экстренное торможение, резкое ускорение, резкое вращение рулевого колеса при движении по скользкой дороге могут стать причиной заноса и потери контроля над автомобилем, что может привести к аварии. При переключении передач резкое изменение оборотов двигателя может привести к заносу, что может стать причиной аварии. При движении в холодную погоду по мостам, затененным участкам и другим ме-

стам, где мог образоваться лед, следует снизить скорость.

### **На затопленной дороге**

При движении по затопленной дороге соблюдайте осторожность.

В этих условиях возможны нарушение работы и повреждение двигателя, а также замыкание электрических компонентов. Это может привести к серьезной аварии.

Также при движении по затопленной дороге намокают тормозные колодки, что способно снизить эффективность торможения и стать причиной аварии. После прохождения затопленного участка несколько раз нажмите на педаль тормоза, чтобы разогреть тормоза и убедиться, что они работают исправно.

### **Меры предосторожности для пассажиров**

#### **Не перемещайтесь по салону**

Во время движения не покидайте место и не перемещайтесь по салону. В противном случае при экстренном торможении вы можете удариться и получить травму.

#### **Не высовывайте голову или руки из окон и люка**

При экстренном торможении или закрытии окон вы можете удариться о раму, что может привести к серьезным травмам, вплоть до летального исхода.

### **Не держите детей на коленях**

Запрещается держать младенцев и детей на руках, даже если вы сами пристегнуты ремнем безопасности. Также нельзя каким-либо образом пристегивать их с помощью ремней безопасности для взрослых. В противном случае при экстренном торможении или столкновении существует риск серьезных и даже смертельных травм.

### **Не позволяйте детям управлять дверьми, окнами и люком**

Управляя дверьми, окнами и люком, ребенок может защемить и травмировать руки, голову, шею и другие части тела.

Открыв дверь во время движения, ребенок может выпасть и получить серьезные и даже смертельные травмы.

Используйте детские замки и блокируйте окна, чтобы предотвратить несчастные случаи из-за неосторожного обращения детей с окнами и дверьми.

### **Остановка и стоянка автомобиля**

#### **Не останавливайте автомобиль поблизости от быстровоспламеняющихся материалов**

Старайтесь избегать участков с большим количеством травы и легковоспламеняющихся материалов и не останавливайте на них автомобиль. Раскаленная выхлопная труба может привести к возгоранию легковоспламеняющихся материалов.

---

Если позади автомобиля находятся дрe-весина или фанера, он должен стоять на достаточном расстоянии от них, чтобы не произошло возгорания.

### **Не оставляйте автомобиль с работающим двигателем надолго**

Из-за длительной работы двигателя в гараже и других помещениях с плохой вентиляцией скапливаются выхлопные газы, что может привести к отравлению угарным газом. Это способно нанести серьезный ущерб здоровью и стать причиной смерти.

## **Экономичное вождение**

### **Будьте внимательны**

Сохраняйте достаточную дистанцию до впереди идущего автомобиля, чтобы избежать ненужного ускорения и торможения. Стабильная скорость снижает расход топлива.

### **Выбирайте подходящую передачу**

Избегайте движения на высокой передаче с низкой скоростью и наоборот. Работа двигателя на малых оборотах замедляет его износ и снижает расход топлива.

### **Избегайте работы двигателя на холостом ходу**

Выключайте двигатель во время длительных остановок на светофорах, железнодорожных переездах или в автомобильных

пробках, чтобы избежать ненужного расхода топлива.

### **Избегайте перегрузки**

Сильная нагрузка или перегрузка автомобиля увеличивают расход топлива. Перед началом движения уберите ненужные предметы из автомобиля.

### **Регулярно проверяйте давление воздуха в шинах**

Недостаточное давление в шинах увеличивает сопротивление качению, что повышает расход топлива и ускоряет износ шин.

### **Проходите плановое техническое обслуживание**

Плановое обслуживание обеспечивает более длительную и экономичную эксплуатацию автомобиля.

### **Выключайте неиспользуемое электрооборудование**

Кондиционер, обогрев сидений, подогрев заднего стекла и прочее электрооборудование требует большого количества энергии и расхода топлива. Поэтому если в приборах нет необходимости, выключайте их.

### **Закрывайте окна и люк**

Открытые окна и люк увеличивают сопротивление воздуху и, соответственно, расход топлива. Если в них нет необходимости, закрывайте их.

## **Используйте инерцию**

При приближении к красному сигналу светофора или спуске со склона отпускайте педаль акселератора, позволяя автомобилю двигаться по инерции.

Эксплуатация

Управление автомобилем

Аудио-визуальная система

Безопасность

Вспомогательные опции

Техническое обслуживание автомобиля

Технические параметры

Указатели

## Рекомендации по управлению в неблагоприятных условиях

### Оснащение автомобиля

Обратите внимание, что представленное в руководстве оборудование включает в себя стандартное оснащение, комплектацию под национальный стандарт и специальное оборудование для данной модели автомобиля. Поэтому некоторые виды и функции оборудования, описанные в данном руководстве, могут не входить в комплектацию вашего автомобиля или быть доступны только на определенных рынках. За информацией о комплектации вашего автомобиля просим обратиться к документам, предоставляемым при продаже, или к дилеру, у которого вы приобрели автомобиль.

### Движение в условиях тумана

#### Включите противотуманные фары

При движении в условиях тумана необходимо включить противотуманные фары.

#### Подавайте звуковой сигнал, предупреждая других водителей и пешеходов

Услышав звуковой сигнал от другого водителя, сразу подайте ответный сигнал, обозначив местонахождение своего автомобиля.

#### Снизьте скорость и будьте осторожны

В условиях тумана следует двигаться на минимальной скорости и поддерживать достаточную дистанцию до впереди идущего автомобиля.

### Не протирайте запотевшие стекла во время движения

Из-за значительной разности температур внутри и снаружи автомобиля ветровое стекло часто запотевает изнутри, что ухудшает обзор. В таком случае включите функцию обогрева стекол или слегка приоткройте окна, чтобы температура внутри и снаружи автомобиля сравнялась. Это поможет избежать запотевания. Если нужно протереть стекло, остановите автомобиль. Не делайте этого во время движения.

### Движение в дождь

#### Будьте осторожны при движении по скользкой дороге

Во время дождя возможны ухудшение видимости, запотевание ветрового стекла, пробуксовка колес. Будьте особенно осторожны. Экстренное торможение, резкое ускорение, резкое вращение рулевого колеса при движении по мокрой дороге могут стать причиной заноса и потери контроля над автомобилем, что может привести к аварии. Следует снизить скорость, поскольку во время дождя между колесами и поверхностью дороги образуется пленка воды, что приводит к потере сцепления с дорожным покрытием.



#### Предупреждение

По возможности избегайте вождения в сильный дождь.

### Преодоление брода

#### Меры предосторожности

- ▶ Перед преодолением затопленного участка проверьте глубину. Если она слишком велика или ее невозможно определить, следует объехать участок. В этом случае нельзя преодолевать брод.
- ▶ Изучите дорогу. Не двигайтесь по неизвестному участку, поскольку под водой могут быть скрыты такие препятствия, как канавы, смотровые колодцы и т. п.
- ▶ Преодолевайте брод на низкой скорости (не более 10 км/ч), не останавливая автомобиль и не переключая передачи.
- ▶ Проезжая перекресток, избегайте попадания волн, создаваемых впереди идущими автомобилями, на решетку радиатора.
- ▶ Если при преодолении брода двигатель заглох по неизвестной причине, не пытайтесь снова запустить его. Это может привести к серьезным повреждениям. Как можно скорее вызовите эвакуатор, чтобы переместить автомобиль в сухое место.

#### Осмотр и обслуживание после преодоления брода

Преодолев затопленный участок, выполните следующие действия.

- ▶ Несколько раз слегка нажмите на педаль тормоза и убедитесь в исправности тормозной системы.
- ▶ Проверьте звуковой сигнал.
- ▶ Проверьте все осветительные приборы.
- ▶ Как можно скорее обратитесь в сервис-

ный центр для осмотра. Если в узлы трансмиссии попала вода, она может смешаться со смазкой и вызвать неполадки в работе системы.

### Внимание

- › Преодоление затопленного участка вброд является чрезвычайной мерой и не должно производиться регулярно.
- › Преодоление затопленного участка вброд может привести к повреждению двигателя и электрических компонентов.

## Управление автомобилем в жаркое время года

Жаркая погода и высокая температура воздуха не способствуют нормальной эксплуатации автомобиля и негативно сказываются на здоровье водителя. Чтобы обеспечить безопасность движения, соблюдайте следующие меры предосторожности.

### Не допускайте перегрева двигателя

В жаркую погоду увеличивается вероятность перегрева двигателя. Поэтому в жару необходимо уделять особое внимание проверке и обслуживанию системы охлаждения, своевременно удалять посторонние предметы, попадающие между пластин радиатора.

## Следите за давлением воздуха в шинах

Давление воздуха внутри шин увеличивается из-за высокой температуры, и в жаркое время года при высоких температурах шины могут лопаться.

При повреждении шины во время движения крепко удерживайте рулевое колесо и осторожно нажмите на педаль тормоза, чтобы снизить скорость. Нельзя применять аварийное торможение и резко поворачивать рулевое колесо. Это может привести к потере контроля над автомобилем.

### Остерегайтесь теплового удара

В жаркое время года солнечная активность и высокая температура могут стать причиной теплового удара. Обеспечьте хорошую вентиляцию салона и не управляйте автомобилем в состоянии усталости.

### Предупреждение

Не оставляйте детей в закрытом автомобиле без присмотра.

- › Находясь в автомобиле в одиночку, ребенок может подвергнуться тепловому удару или обезвоживанию, что нанесет вред здоровью и даже может привести к смертельному исходу.
- › Находясь в автомобиле без присмотра, ребенок может вызывать пожар, играя со спичками, прикуривателем и тому подобными предметами.

### Внимание

Не оставляйте в автомобиле зажигалки, аэрозольные баллоны, банки с газированными напитками, очки.

- › В условиях высокой температуры воздуха утечка газа из зажигалки или аэрозольного баллончика либо разрыв баллончика могут привести к возгоранию.
- › Если разорвется банка с газированным напитком, контакт жидкости с электрическими компонентами может привести к замыканию.
- › Из-за высокой температуры воздуха в салоне полимерные линзы очков могут деформироваться и треснуть.

## Управление автомобилем в холодное время года

### Зимние шины

В холодное время года при низких температурах из-за некоторых особенностей стандартных шин (ширина, состав каучука, рисунок протектора) снижаются их упругость, тормозное и тяговое усилие, а также увеличивается уровень шума. В некоторых случаях возможны возникновение трещин, аномальный износ и прочие неустраняемые повреждения. Поэтому в холодное время года следует использовать зимние шины. Они значительно повышают стабильность автомобиля на дороге, улучшают тормозные характеристики и сокращают тормозной путь.

### Полезная информация

Всесезонные шины с маркировкой M+S достаточно эффективны в холодное время года, однако, как правило, уступают зимним шинам. Особенно важно использовать зимние шины при движении по заснеженным и обледеневшим дорогам.

### Предупреждение

Несмотря на то, что использование зимних шин улучшает эксплуатационные характеристики автомобиля в холодное время года, при управлении следует соблюдать осторожность.

- › Скорость и режим движения следует выбирать с учетом видимости, погодных условий, состояния дороги и транспортной ситуации.
- › Не превышайте максимально допустимые скорость и нагрузку, указанные для ваших зимних шин.

### Внимание

Сильный износ протектора зимних шин в значительной степени снижает их пригодность в холодное время года. Старые зимние шины, даже при отсутствии признаков износа протектора, также мало подходят для использования. Чтобы ознакомиться с критериями замены зимних шин, обратитесь к вашему дилеру.

### **Правила использования зимних шин:**

- › Выполняйте соответствующие требования законодательства, принятые в вашей стране.
- › Зимние шины должны быть установлены на все колеса.
- › Используйте зимние шины того же размера, что и летние.
- › Тип, размер (окружность качения), рисунок протектора всех используемых зимних шин должен совпадать.
- › Зимние шины можно использовать только в холодное время года.
- › Обязательно соблюдайте все ограничения для зимних шин (максимальная скорость, нагрузка и т. д.). Их несоблюдение может привести к повреждению шин и стать причиной аварии.
- › Нельзя устанавливать шины против указанного направления вращения.

### **Цепи противоскольжения**

Использование цепей противоскольжения регулируется законодательством вашей страны. Используемые цепи должны соответствовать местным нормам.

Цепи противоскольжения устанавливаются только на ведущие колеса. Нельзя устанавливать цепь на одно колесо. При установке следуйте инструкциям производителя и надежно закрепляйте цепи.

### Внимание

Устанавливая цепи противоскольжения, соблюдайте следующие меры предосторожности:

- › Неправильный размер или неправильная установка цепей могут повредить тормозную систему, подвеску, кузов и шины. Используйте подходящие цепи противоскольжения и соблюдайте правила их установки.
- › Во время установки цепей противоскольжения остановите автомобиль на ровной площадке в стороне от дороги, включите аварийную сигнализацию и выставьте за автомобилем знак аварийной остановки в соответствии с правилами дорожного движения.
- › Перед установкой выключите двигатель и активируйте стояночный тормоз.
- › Не устанавливайте цепи на неполноразмерные запасные колеса.
- › Не устанавливайте цепи при недостаточном давлении в шинах.
- › При использовании цепей следите за тем, чтобы не повредить алюминиевые колесные диски.

## Предупреждение

При движении с цепями противоскольжения соблюдайте следующие меры предосторожности:

- › Скорость движения не должна превышать 40 км/ч либо рекомендованную производителем цепей максимальную скорость (в зависимости от того, какая из них меньше).
- › Проехав 0,5–1 км после установки цепей, в целях безопасности осмотрите цепи и проверьте правильность их установки. Если цепи ослабли, их нужно затянуть или переустановить.
- › Установка цепей противоскольжения может ухудшить управляемость автомобиля. По возможности избегайте резкого ускорения, резких поворотов рулевого колеса и экстренного торможения, поскольку они могут привести к аварии.
- › Если вы слышите, что цепи противоскольжения задевают кузов или днище, немедленно остановитесь, проверьте цепи и перезатяните их. Если звук не прекратился, снизьте скорость до его исчезновения.
- › Избегайте движения по ухабистой или неровной дороге.
- › Максимально снижайте скорость на поворотах, чтобы предотвратить потерю управляемости.
- › При отсутствии снега на дороге как можно скорее снимите цепи. В противном случае возможны ухудшение ходовых качеств автомобиля и серьезные повреждения шин.

## Предупреждение

Выключайте двигатель при остановке автомобиля в снегу.

- › При включенном двигателе сугробы вокруг автомобиля могут привести к попаданию в салон выхлопных газов и отравлению угарным газом. Это способно нанести серьезный ущерб здоровью и стать причиной смерти.
- › Если вы чувствуете, что выхлопные газы попали в салон, примите следующие меры:  
Переставьте автомобиль в проветриваемое место, откройте все окна.  
Переключите кондиционер на режим забора воздуха с улицы и установите максимальную интенсивность вентиляции, чтобы обеспечить приток свежего воздуха в салон.



## Рекомендации по управлению в период обкатки

---

### Оснащение автомобиля

Обратите внимание, что представленное в руководстве оборудование включает в себя стандартное оснащение, комплектацию под национальный стандарт и специальное оборудование для данной модели автомобиля. Поэтому некоторые виды и функции оборудования, описанные в данном руководстве, могут не входить в комплектацию вашего автомобиля или быть доступны только на определенных рынках. За информацией о комплектации вашего автомобиля просим обратиться к документам, предоставляемым при продаже, или к дилеру, у которого вы приобрели автомобиль.

### Шины

В первые 500 км пробега на новых шинах следует соблюдать особую осторожность.

В начале эксплуатации новые шины не обеспечивают оптимального сцепления, поэтому они должны пройти период обкатки.

### Тормозные колодки

На первых 400 км эксплуатации новые тормозные колодки не обеспечивают максимальной эффективности торможения.

Для ее достижения они должны пройти обкатку. Сниженную эффективность торможения можно компенсировать более сильным нажатием на педаль тормоза.

Во время обкатки тормозную систему не следует подвергать большим нагрузкам,

таким как экстренное торможение, особенно на высокой скорости или на спуске.

#### **Внимание**

- › Тормозные диски и тормозные колодки могут изнашиваться с различной интенсивностью в зависимости от условий эксплуатации.
- › При определенных скорости, тормозной силе и условиях окружающей среды (температура, влажность) во время торможения может раздаваться звук. Это нормальное явление.

### Двигатель

Чтобы продлить срок службы нового двигателя или двигателя после капитального ремонта, нужно провести его обкатку, постепенно увеличивая нагрузку на него. Рекомендуем соблюдать следующие меры предосторожности.

#### **На первых 300 км:**

Избегайте экстренного торможения.

#### **На первых 1000 км:**

- › Избегайте движения с высокой скоростью.
- › Не нажимайте педаль акселератора до упора, избегайте работы двигателя на высоких оборотах.
- › Не двигайтесь с постоянной скоростью в течение долгого времени, периодически изменяйте скорость и переключайте передачи.

- › Не следует двигаться с низкой скоростью на высокой передаче и наоборот. Своевременно переключайте передачи в соответствии с условиями движения.
- › Не буксируйте прицепы и автомобили.

#### **От 1000 км до 1500 км:**

Допускается постепенное увеличение скоростного режима при соблюдении мер безопасности.

#### **Внимание**

В период обкатки обращайтесь внимание на состояние всех систем двигателя. При появлении неполадок и неисправностей обкатку следует продолжать только после их устранения.

---

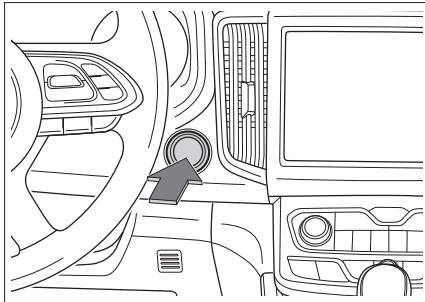
## Оснащение автомобиля

Обратите внимание, что представленное в руководстве оборудование включает в себя стандартное оснащение, комплектацию под национальный стандарт и специальное оборудование для данной модели автомобиля. Поэтому некоторые виды и функции оборудования, описанные в данном руководстве, могут не входить в комплектацию вашего автомобиля или быть доступны только на определенных рынках. За информацией о комплектации вашего автомобиля просим обратиться к документам, предоставляемым при продаже, или к дилеру, у которого вы приобрели автомобиль.

## Выключатель зажигания кнопочного типа

### Переключение режимов

Когда смарт-ключ находится в салоне, нажмите на выключатель зажигания для переключения режимов.



3ECD54A658B6

Номер	Режим	Индикатор	Функции
1	LOCK	Индикатор двигателя не подсвечивается	Электрические компоненты не работают.
2	ACC	Янтарный цвет	Доступно некоторое электрическое оборудование, например аудиовизуальная система.
3	ON	Янтарный цвет	Все электрическое оборудование доступно для использования.

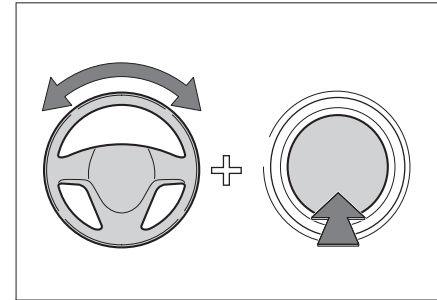
### **i** Полезная информация

Когда смарт-ключ находится в салоне, нажмите на педаль сцепления (для автомобилей с механической КПП) или педаль тормоза (для автомобилей с автоматической КПП) и переведите рычаг переключения передач в нейтральное положение (для автомобилей с механической КПП) или положение P (для автомобилей с автоматической КПП). Вне зависимости от текущего режима выключателя зажигания, нажатием на него можно будет запустить двигатель.

### **⚠** Внимание

- Запрещается размещать смарт-ключ на передней панели, на полу, на комбинации приборов или в отделении для хранения вещей. В противном случае возможны сложности с переключением режимов.
- Когда двигатель не работает, запрещается надолго оставлять выключатель зажигания в режимах ON или ACC во избежание разряда аккумулятора.
- Покидая автомобиль, переключите выключатель зажигания в режим LOCK и возьмите ключ с собой.

### Если не удастся разблокировать рулевое управление



C76883D1F89A

Если при переключении режимов или при запуске двигателя мигает зеленый индикатор выключателя зажигания, это говорит о том, что разблокировать рулевой механизм не удалось. Чтобы разблокировать его, слегка поворачивайте вправо-влево рулевое колесо, нажимая на выключатель зажигания.

# Запуск и остановка двигателя

## Оснащение автомобиля

Обратите внимание, что представленное в руководстве оборудование включает в себя стандартное оснащение, комплектацию под национальный стандарт и специальное оборудование для данной модели автомобиля. Поэтому некоторые виды и функции оборудования, описанные в данном руководстве, могут не входить в комплектацию вашего автомобиля или быть доступны только на определенных рынках. За информацией о комплектации вашего автомобиля просим обратиться к документам, предоставляемым при продаже, или к дилеру, у которого вы приобрели автомобиль.

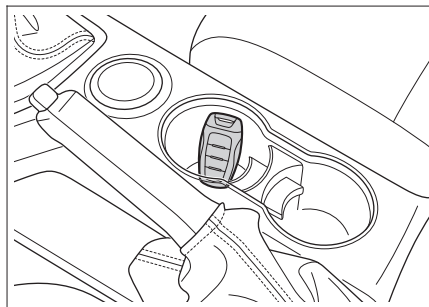
## Запуск двигателя

### Запуск в стандартном режиме

1. Отрегулируйте сиденье, сядьте правильно, проверьте положение всех педалей.
2. Убедитесь, что стояночный тормоз активирован.
3. Убедитесь, что рычаг переключения передач в нейтральном положении (для автомобилей с механической КПП). Убедитесь, что селектор переключения передач в положении P (для автомобилей с автоматической КПП).
4. Нажмите педаль сцепления (для автомобилей с механической КПП). Нажмите на педаль тормоза (для автомобилей с автоматической КПП).
5. Нажмите на выключатель зажигания и запустите двигатель.

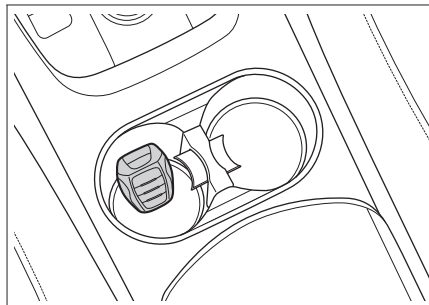
### Аварийный запуск

#### Автомобили с механической КПП



0CE2F9ED9B06

#### Автомобили с автоматической КПП



0232294E6809

- › Если элемент питания смарт-ключа разряжен, поместите ключ на обозначенное место в держателе для стаканов переднего ряда и выполните операции по запуску двигателя в стандартном режиме.

- › Если смарт-ключ утерян, поместите плоский механический ключ на обозначенное место в держателе для стаканов переднего ряда и выполните операции по запуску двигателя в стандартном режиме.

### ⚠ Предупреждение

- › Запускать двигатель можно только тогда, когда водитель находится на водительском сиденье. Несоблюдение этого правила может стать причиной аварии, способной привести к серьезным травмам и даже смерти.
- › При запуске двигателя категорически запрещается нажимать педаль акселератора.
- › Двигатель необходимо запускать в том числе и тогда, когда требуется незначительно переместить автомобиль. Иначе может произойти авария.

### i Полезная информация

В холодное время года в автомобилях с дизельным двигателем необходимо провести процедуру подогрева воздуха перед запуском двигателя. Для этого до запуска двигателя необходимо на некоторое время включить зажигание. При этом загорится индикатор предпускового подогрева двигателя. Двигатель можно запускать после того, как индикатор погаснет.

### **i** Полезная информация

- › Не давайте двигателю в холодном состоянии работать на высоких оборотах или с высокой нагрузкой.
- › По возможности избегайте длительной работы двигателя на холостом ходу.
- › Если двигатель запускается с трудом или часто глохнет, как можно скорее обратитесь в сервисный центр.

## Остановка двигателя

1. Когда автомобиль полностью остановится, переведите рычаг переключения передач в нейтральное положение (для автомобилей с механической КПП). После того как автомобиль полностью остановится, переведите селектор переключения передач в положение Р (для автомобилей с автоматической КПП).
2. Нажмите выключатель зажигания, чтобы выключить двигатель.

### Экстренная остановка

Если в процессе движения со скоростью более 5 км/ч возникла экстренная ситуация и автомобиль не удается остановить в обычном порядке, то можно выполнить одно из нижеперечисленных действий, чтобы переключить выключатель зажигания в режим АСС и принудительно остановить двигатель:

- › Нажать и длительно удерживать выключатель зажигания.
- › В течение двух секунд три раза нажать на выключатель зажигания.

### **!** Предупреждение

- › В случае экстренной ситуации во время движения и необходимости экстренной остановки двигателя выключатель зажигания можно переключить только в режим АСС.
- › Остановка двигателя во время движения может стать причиной столкновений и травм.
- › Не прибегайте к принудительной остановке двигателя во время движения вне экстренных ситуаций. После принудительной остановки двигателя усилители тормозной системы и рулевого управления перестанут работать, и для торможения и вращения рулевого колеса будут требоваться большие усилия. Поэтому перед экстренной остановкой двигателя следует максимально снизить скорость.

### **!** Предупреждение

Непосредственно после остановки двигателя не следует прикасаться к нему, радиатору и деталям выхлопной системы во избежание ожогов.

### **i** Полезная информация

После длительной работы двигателя на высоких оборотах или при высокой нагрузке рекомендуется перед остановкой дать ему поработать некоторое время на холостом ходу или низких оборотах.

## Стояночный тормоз

### Оснащение автомобиля

Обратите внимание, что представленное в руководстве оборудование включает в себя стандартное оснащение, комплектацию под национальный стандарт и специальное оборудование для данной модели автомобиля. Поэтому некоторые виды и функции оборудования, описанные в данном руководстве, могут не входить в комплектацию вашего автомобиля или быть доступны только на определенных рынках. За информацией о комплектации вашего автомобиля просим обратиться к документам, предоставляемым при продаже, или к дилеру, у которого вы приобрели автомобиль.

### Меры предосторожности

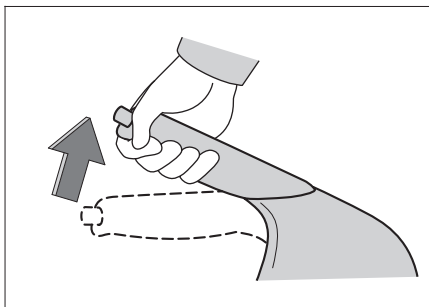
#### **⚠ Предупреждение**

- ▶ Остановка автомобиля на дороге с большим уклоном может привести к аварии. Соблюдайте осторожность и не останавливайте автомобиль в подобных местах.
- ▶ Если стояночная тормозная система не выполняет свою функцию из-за чрезмерного уклона, нажмите на педаль тормоза, чтобы предотвратить скатывание автомобиля.

### Ручной стояночный тормоз

#### Использование стояночного тормоза

Нажав на педаль тормоза, потяните рукоятку стояночного тормоза вверх до нужного положения.



EE9E3A925F79

Если выключатель зажигания находится в положении ON, после активации стояночного тормоза на приборной панели загорится индикатор (P).

#### **⚠ Предупреждение**

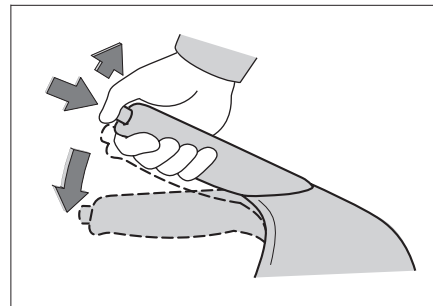
Если вы поднимете рукоятку стояночного тормоза, индикатор (P) на приборной панели будет гореть вне зависимости от степени его натяжки.

#### **⚠ Предупреждение**

Во время остановки необходимо поднимать рукоятку стояночного тормоза до упора. В противном случае автомобиль может произвольно начать движение, что создаст риск аварии.

### Отпускание стояночного тормоза

Нажав на педаль тормоза, слегка приподнимите рукоятку стояночного тормоза, нажмите на кнопку на ней и полностью опустите рукоятку.



7A6B61881279

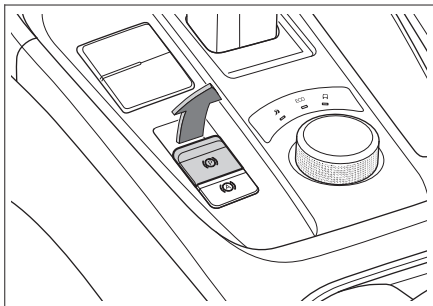
Если выключатель зажигания находится в режиме ON, после деактивации стояночного тормоза индикатор (P) на приборной панели погаснет.

#### **⚠ Внимание**

Перед началом движения полностью опустите стояночный тормоз. В противном случае детали тормозной системы могут перегреться, что снизит эффективность торможения и ускорит износ тормозного механизма.

## Электромеханический стояночный тормоз

### Использование стояночного тормоза



A614F27533F8

- › При неподвижном положении автомобиля электромеханический стояночный тормоз (EPB) включится автоматически после выключения двигателя. На приборной панели загорится индикатор (Ⓢ). Если необходимости в использовании стояночного тормоза нет, нажмите на переключатель EPB при выключении двигателя.
- › После остановки автомобиля потяните переключатель EPB (Ⓢ), чтобы активировать стояночный тормоз. На приборной панели загорится индикатор.

### Экстренное торможение

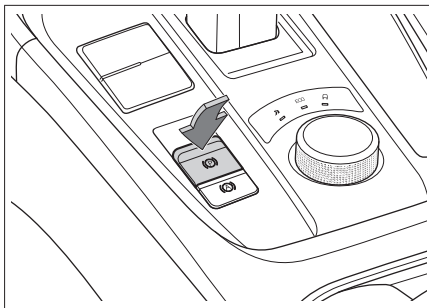
В экстренной ситуации можно потянуть и удерживать переключатель EPB, чтобы использовать систему EPB для торможения.

Чтобы прекратить экстренное торможение, нужно отпустить переключатель EPB или нажать на педаль акселератора.

### ⚠ Предупреждение

Использование системы EPB для торможения допускается только в экстренных ситуациях (например, если педаль тормоза заклинило).

### Отпускание стояночного тормоза



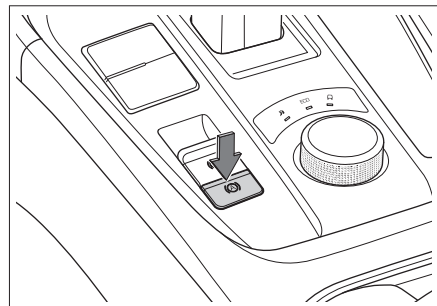
89C5187DDA94

При выключателе зажигания в режиме ON нажмите на педаль тормоза. Затем нажмите на переключатель EPB (Ⓢ), чтобы выключить стояночный тормоз. Индикатор на приборной панели погаснет.

### ⓘ Полезная информация

Если электропитание было восстановлено после перебоев, то на приборной панели загорится индикатор (Ⓢ). В этой ситуации следует провести обучение системы: сначала поднимите переключатель EPB, затем нажмите на педаль тормоза и нажмите переключатель EPB. После этого стояночный тормоз можно будет выключать в обычном порядке.

### Автоматическое удержание автомобиля



59B392DF20C8

При движении на склоне, остановке перед красным сигналом светофора и движении с частыми остановками, функция автоматического удержания автомобиля (AVH) позволяет водителю не удерживать педаль тормоза длительное время и не активировать стояночный тормоз раз за разом. Она

Эксплуатация

Управление автомобилем

Аудио-визуальная система

Безопасность

Вспомогательные опции

Техническое обслуживание

Технические параметры

Указатели

---

делает вождение более комфортным и снижает риск скатывания автомобиля. Для включения или отключения функции нажмите на переключатель AVH при закрытой двери водителя, пристегнутом ремне безопасности и включенном двигателе.

#### **Использование**

1. Включите функцию автоматического удержания автомобиля. После этого система будет находиться в состоянии готовности, и индикатор (Ⓢ) на приборной панели будет гореть желтым.
2. После нажатия на педаль тормоза и полной остановки автомобиля система автоматически задействует стояночный тормоз. В этот момент она будет находиться в активном состоянии, и индикатор (Ⓢ) на приборной панели будет гореть зеленым.
3. Когда рычаг переключения передач находится в положении D, M или R, нажмите на педаль акселератора, и стояночный тормоз автоматически деактивируется.  
Если педаль акселератора не нажималась в течение длительного времени, функция автоматического удержания автомобиля отключится. Электромеханический стояночный тормоз останется активным.

В следующих случаях функция автоматического удержания автомобиля автоматически отключается:

- › Отстегивание ремня безопасности водителя.

- › Открытие двери со стороны водителя.
- › Отключение двигателя.
- › После трех минут активной работы.

#### **⚠ Внимание**

Отключайте функцию удержания автомобиля во время автоматической мойки или буксировки.

#### **Автоматическое отключение стояночного тормоза**

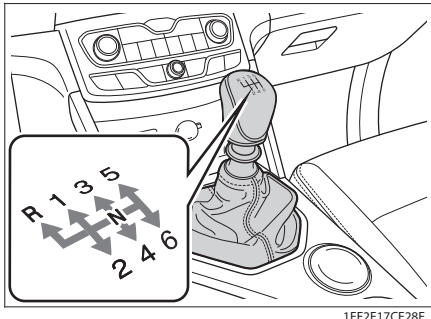
Когда при активированном стояночном тормозе водитель пристегивает ремень безопасности и нажимает педаль газа, система фиксирует намерение начать движение и стояночный тормоз автоматически отключается.

Во избежание отката автомобиля на склоне требуется большее тяговое усилие.

## Оснащение автомобиля

Обратите внимание, что представленное в руководстве оборудование включает в себя стандартное оснащение, комплектацию под национальный стандарт и специальное оборудование для данной модели автомобиля. Поэтому некоторые виды и функции оборудования, описанные в данном руководстве, могут не входить в комплектацию вашего автомобиля или быть доступны только на определенных рынках. За информацией о комплектации вашего автомобиля просим обратиться к документам, предоставляемым при продаже, или к дилеру, у которого вы приобрели автомобиль.

## Описание передач



Коробка передач имеет заднюю передачу (R), нейтральную передачу (N) и шесть передач для движения вперед.

## Передача заднего хода (R)

Предназначена для движения автомобиля назад.

## Нейтральная передача (N)

На нейтральной передаче крутящий момент от двигателя не передается на колеса. Во время запуска двигателя и остановки автомобиля следите за тем, чтобы автомобиль не покатился произвольно.

### **⚠ Предупреждение**

- ▶ При временной остановке на нейтральной передаче обязательно применяйте стояночный тормоз или удерживайте педаль тормоза. В противном случае автомобиль может покатиться и вызвать аварию.
- ▶ Во избежание аварийных ситуаций запрещается двигаться накатом на нейтральной передаче.

## Переключение передач

### Переключение передач для движения вперед

1. Полностью выжмите педаль сцепления.
2. Переведите рычаг переключения передач в нужное положение.
3. Отпустите педаль сцепления.

### **i** Полезная информация

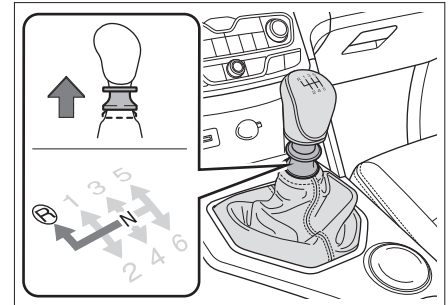
Если включение первой передачи затруднено, повторно выжмите педаль сцепления.

## Включение задней передачи

### **⚠ Предупреждение**

Во избежание повреждения автомобиля и несчастных случаев включайте заднюю передачу только после полной остановки автомобиля.

1. Убедитесь, что автомобиль неподвижен.
2. Полностью выжмите педаль сцепления.
3. Приподнимите и удерживайте блокирующее кольцо под ручкой рычага переключения передач.



4. Переместите рычаг в положение R, отпустите блокирующее кольцо.
5. Отпустите педаль сцепления.



## Внимание

- › Во время движения не держите ногу на педали сцепления постоянно. Это может вызвать ускоренный износ или повреждение сцепления.
- › Во время движения не держите руку на рычаге переключения передач постоянно. Это может вызвать ускоренный износ вилок переключения передач, деталей синхронизаторов и управляющего механизма.
- › Старайтесь не переключаться на заднюю передачу сразу после нажатия педали сцепления. Выжмите педаль, подождите три секунды и затем включайте заднюю передачу.
- › Во время движения назад запрещается включать переднюю передачу. Это следует делать только после полной остановки автомобиля.

## Начало движения

### Для автомобилей, оборудованных механическим стояночным тормозом

1. Пристегните ремень безопасности и убедитесь, что стояночный тормоз активирован.
2. Запустите двигатель.
3. Дождитесь стабилизации работы двигателя, полностью выжмите педаль сцепления и переместите рычаг переключения передач в положение первой передачи.
4. Отпустите стояночный тормоз.
5. Отпустите педаль сцепления. Одновременно плавно нажмите на педаль аксе-

лератора, чтобы придать ускорение автомобилю.

### Для автомобилей, оборудованных электромеханическим стояночным тормозом

1. Пристегните ремень безопасности и убедитесь, что стояночный тормоз активирован.
2. Запустите двигатель.
3. Дождитесь стабилизации работы двигателя, полностью выжмите педаль сцепления и переместите рычаг переключения передач в положение первой передачи.
4. Отпустите педаль сцепления. Одновременно плавно нажмите на педаль акселератора, чтобы придать ускорение автомобилю.

## Полезная информация

Когда автомобиль начинает движение, функция автоматического отключения стояночного тормоза деактивирует стояночный тормоз.

## Начало движения на уклоне

1. Пристегните ремень безопасности и убедитесь, что стояночный тормоз включен.
2. Запустите двигатель.
3. Полностью выжмите педаль сцепления и переместите рычаг переключения передач в положение первой передачи.
4. Отпустите педаль сцепления и одновременно плавно нажмите на педаль акселератора.

5. Почувствовав, что автомобиль начал движение, отпустите стояночный тормоз.

## Внимание

Если автомобиль оборудован электромеханическим стояночным тормозом, то в момент начала движения стояночный тормоз будет выключен автоматически.

## Остановка

1. Полностью выжав педаль сцепления, нажмите педаль тормоза.
2. Когда автомобиль полностью остановится, переведите рычаг переключения передач в нейтральное положение.
3. Активируйте стояночный тормоз.
4. Выключите двигатель.

## Внимание

Если автомобиль оборудован электромеханическим стояночным тормозом, то после остановки двигателя стояночный тормоз будет активирован автоматически.

## Внимание

При остановке на склоне выполняйте переключение передач в следующем порядке:

- › Если автомобиль направлен вверх по склону, включите первую передачу. При необходимости застопорите колеса.
- › Если автомобиль направлен вниз по склону, включите заднюю передачу. При необходимости застопорите колеса.

## Оснащение автомобиля

Обратите внимание, что представленное в руководстве оборудование включает в себя стандартное оснащение, комплектацию под национальный стандарт и специальное оборудование для данной модели автомобиля. Поэтому некоторые виды и функции оборудования, описанные в данном руководстве, могут не входить в комплектацию вашего автомобиля или быть доступны только на определенных рынках. За информацией о комплектации вашего автомобиля просим обратиться к документам, предоставляемым при продаже, или к дилеру, у которого вы приобрели автомобиль.

## Электронный селектор переключения передач

### Описание режимов

#### Парковочный режим (P)

Предназначен для стоянки автомобиля и запуска двигателя. При активном парковочном режиме коробка передач заблокирована, что позволяет предотвратить откат автомобиля.

#### Режим заднего хода (R)

Предназначен для движения автомобиля назад.

#### Нейтральный режим (N)

При нейтральном режиме крутящий момент двигателя не передается на колеса.

### ⚠ Предупреждение

- ▶ При временной остановке на нейтральной передаче обязательно применяйте стояночный тормоз или удерживайте педаль тормоза. В противном случае автомобиль может покатиться и вызвать аварию.
- ▶ Во избежание аварийных ситуаций запрещается двигаться накатом на нейтральной передаче.

### Автоматический режим (D)

В условиях регулярного движения рекомендуется использовать автоматический режим.

Коробка передач будет автоматически регулировать передаточное отношение в соответствии со скоростью движения и требуемым ускорением, что позволит достичь оптимального расхода топлива.

### Ручной режим (M)

Для ускорения при обгоне или при движении вверх или вниз по склону рекомендуется использовать ручной режим.

На неровных дорогах, склонах и в других подобных дорожных условиях рекомендуется двигаться на пониженной передаче в ручном режиме.

### Переключение режимов

После запуска двигателя можно переключать режимы стандартным способом. Перед началом движения необходимо удерживать педаль тормоза. В противном слу-

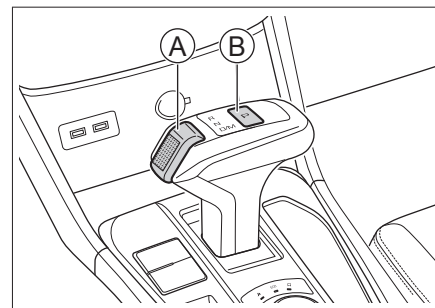
чае в тот момент, когда селектор переключения передач окажется в положении передачи для движения, автомобиль начнет движение произвольно.

### ⚠ Предупреждение

Во избежание повреждения автомобиля и несчастных случаев следует включать режимы P или R только после полной остановки автомобиля.

### i Полезная информация

После переключения режима убедитесь, что установлен нужный режим.



E7B941B90F31

- Ⓐ Кнопка разблокировки
- Ⓑ Кнопка парковочного режима

### Переключение в режим P

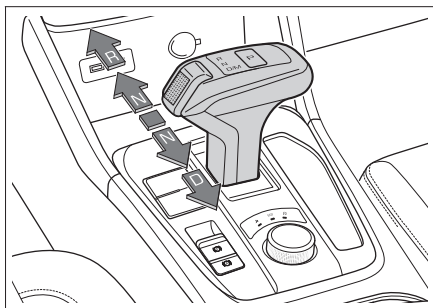
Когда автомобиль неподвижен, нажмите кнопку парковочного режима.

### **i** Полезная информация

В следующих ситуациях режим Р активируется автоматически:

- ▶ Автомобиль остановлен, и выключатель зажигания находится в режиме LOCK.
- ▶ Автомобиль остановлен, ремень безопасности водителя не пристегнут, педали акселератора или тормоза не нажаты, дверь водителя открыта.

### Переключение в режимы D, R, N, M



EB4BE71B1651

Быстро переместите селектор переключения передач в нужное положение. При необходимости преодолите точку сопротивления. Отпустите селектор, и он автоматически вернется в промежуточное положение.

При переключении из режима Р или в режим R необходимо нажать педаль тормоза и кнопку разблокировки; при переключении в режим D нужно нажать педаль тормоза.

После выбора режима D для перехода в режим M нужно перевести селектор назад; чтобы вернуться в режим D, следует перевести селектор назад еще раз.

Текущий режим отображается на селекторе переключения передач и на информационном дисплее.

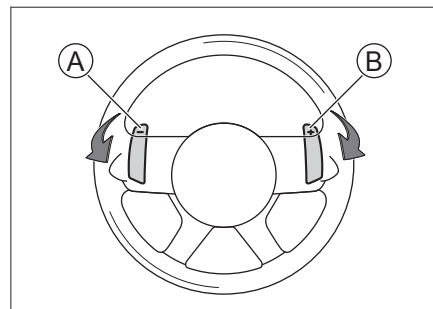
### **⚠** Предупреждение

Если на дисплее приборной панели отображается сообщение о неисправности коробки передач, то КПП, возможно, перейдет в аварийный режим. В этом режиме можно переключиться только на определенную передачу, либо переключение передач вообще невозможно, и двигатель отключается. Как можно скорее остановите автомобиль в безопасном месте и свяжитесь с сервисным центром.

### Переключение передач в ручном режиме

#### **i** Полезная информация

Если в ручном режиме скорость вращения двигателя будет слишком высокой или слишком низкой, то коробка передач автоматически переключится на необходимую передачу для защиты двигателя.



4B85E022F715

- Ⓐ Лепестковый переключатель понижения передачи
- Ⓑ Лепестковый переключатель повышения передачи

Лепестковые переключатели позволяют переключать передачи без отрыва рук от рулевого колеса.

В ручном режиме понижение и повышение передачи осуществляется с помощью лепестковых переключателей.

В автоматическом режиме нажатие на лепестковый переключатель на время активирует ручной режим. В этом случае также можно будет вручную повышать или понижать передачу с помощью лепестковых переключателей. Длительное удержание лепесткового переключателя позволяет переключиться из ручного режима в автоматический режим.

### Аварийная разблокировка селектора переключения передач

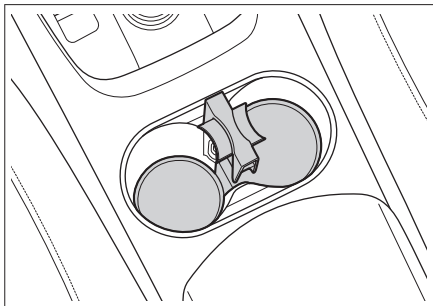
Если селектор КПП заклинило при попыт-

ке переключиться из режима P, можно провести аварийную разблокировку селектора.

### ⚠ Внимание

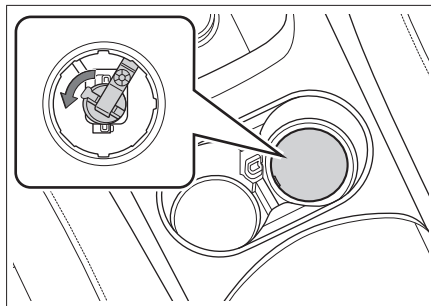
- › В случае данной неисправности рекомендуем обратиться в сервисный центр, чтобы разблокировку провели специалисты. Самостоятельные действия могут привести к повреждению соответствующих деталей автомобиля.
- › Необходимость аварийной разблокировки селектора свидетельствует о наличии неисправностей. Следует обратиться в сервисный центр для осмотра автомобиля.

1. Остановите двигатель, активируйте стояночный тормоз.
2. Снимите держатели стаканов и их вкладыши.



3. Снимите круглую крышку при помощи плоской отвертки. Вы увидите тросик разблокировки режима P. Поверни-

те ручку разблокировки против часовой стрелки, чтобы она вошла в паз.



4. Поднимите тросик, поднимите ручку в верхнее положение и поворачивайте ее по часовой стрелке, пока не услышите негромкий звук. Он будет означать, что рукоятка зафиксирована и селектор переключения передач разблокирован. При этом раздастся звуковой сигнал и на дисплее приборной панели появится сообщение «Ошибка режима P». Роботка переключения передач в это время находится в нейтральном режиме.
5. Верните рукоятку разблокировки на место, действуя в обратном порядке.

### ⚠ Предупреждение

Если на дисплее приборной панели отображается сообщение о неисправности коробки передач, то КПП, возможно, перейдет в аварийный режим. В этом режиме

можно переключиться только на определенную передачу, либо переключение передач вообще невозможно, и двигатель отключается. Как можно скорее остановите автомобиль в безопасном месте и свяжитесь с сервисным центром.

### Движение при поломке

После запуска двигателя переместите селектор переключения передач в положение передачи для движения, отключите стояночный тормоз и отпустите педаль тормоза. Нажатие на педаль акселератора не требуется, автомобиль начнет движение сам.

### Начало движения

1. Пристегните ремень безопасности и убедитесь, что стояночный тормоз активирован.
2. Запустите двигатель.
3. Подождите, пока обороты двигателя стабилизируются, и включите режим D (при необходимости большего крутящего момента, например при трогании на подъеме, рекомендуется включить режим M).
4. Отпустите педаль тормоза, после чего слегка нажмите на педаль акселератора, чтобы увеличить скорость.

### ℹ Полезная информация

Когда автомобиль начинает движение, функция автоматического отключения стояночного тормоза деактивирует стояночный тормоз.

---

## Остановка

1. Отпустите педаль газа и нажмите педаль тормоза.
2. После полной остановки автомобиля переведите селектор коробки передач в положение Р.
3. В соответствии с необходимостью активируйте стояночный тормоз или выключите двигатель.

### Полезная информация

После выключения двигателя стояночный тормоз будет активирован автоматически.

4. Отпустите педаль тормоза.

### Внимание

- › При временной остановке на склоне следует нажать педаль тормоза или активировать стояночный тормоз. Запрещается использовать педаль газа и функцию «Движение при поломке», чтобы удерживать автомобиль от скатывания. Это может привести к повреждению коробки передач.
  - › На склоне запрещается использовать для торможения только режим Р. Это может привести к повреждению коробки передач.
  - › При необходимости при остановке на склоне застопорите колеса, чтобы предотвратить скатывание автомобиля.
-

## Оснащение автомобиля

Обратите внимание, что представленное в руководстве оборудование включает в себя стандартное оснащение, комплектацию под национальный стандарт и специальное оборудование для данной модели автомобиля. Поэтому некоторые виды и функции оборудования, описанные в данном руководстве, могут не входить в комплектацию вашего автомобиля или быть доступны только на определенных рынках. За информацией о комплектации вашего автомобиля просим обратиться к документам, предоставляемым при продаже, или к дилеру, у которого вы приобрели автомобиль.

## Описание режимов

### Экономичный режим

Повышает экономичность расхода топлива. Подходит для городских, асфальтовых и прочих дорог с ровным твердым покрытием.

### Стандартный режим

Оптимальное сочетание мощности и экономичности, подходит для всех типов дорожных покрытий.

### Спортивный режим

Увеличивает мощность автомобиля, скорость отклика рулевого управления и дает лучшие ощущения от вождения. Подходит для широких дорог с невысокой интенсивностью движения и ровным покрытием.

## Режим 4L

Предназначен для кратковременного использования при движении с малой скоростью на высоких оборотах, позволяет автомобилю преодолевать препятствия на пересеченной местности.

### ⚠ Внимание

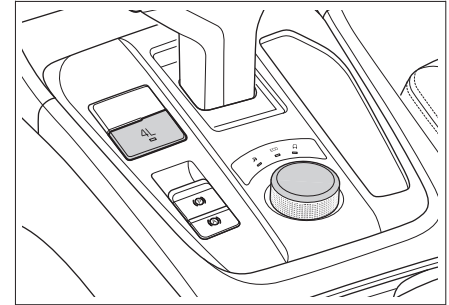
Во время управления полноприводным автомобилем соблюдайте следующие меры предосторожности:

› Избегайте длительного движения по песчаной или топкой дороге.

В этих случаях система полного привода активирует функцию защиты от перегрева, и режим полного привода отключается с целью защиты трансмиссии.

› Если на дисплее приборной панели появилось сообщение «Перегрев системы полного привода» или другое подобное Предупреждение, убедитесь в безопасности ситуации и как можно скорее остановите автомобиль. Продолжить движение можно через несколько минут после того, как сообщение исчезнет. Если сообщение долгое время не исчезает, свяжитесь с сервисным центром.

## Переключение режимов



4AE9BC54C53C

- › Переключение между экономичным, стандартным и спортивным режимами осуществляется вращением кнопки.
- › Чтобы включить или выключить режим 4L (полного привода на низких скоростях), убедитесь, что автомобиль неподвижен, переведите рычаг переключения передач в нейтральное положение и нажмите кнопку «4L».

### **i** Полезная информация

- › Следите за уведомлениями на дисплее приборной панели во время переключения режимов.

Если на дисплее появилось сообщение «Выбран режим XX» (например: «Выбран экономичный режим»), значит, в настоящий момент происходит переключение режима.

- 
- Если на дисплее отображается сообщение «Режим XX» (например: «Экономичный режим»), значит, переключение произведено успешно.
- › Если при переключении режима 4L на дисплее появилось предупреждающее сообщение и переключение не осуществилось, повторите переключение, перезапустив двигатель или проехав на автомобиле на 1,5 метра вперед/назад (со скоростью менее 5 км/ч).
  - › Если режим 4L активен, перед переключением в другой режим сначала выключите режим 4L. В противном случае переключение выполнить не удастся.
  - › При включении или выключении режима 4L возможны звук удара и несильное сотрясение автомобиля. Это нормальное явление.

#### Внимание

- › В режиме 4L система ESC по умолчанию выключена. На приборной панели горит соответствующий индикатор.
- › Запрещается использовать режим 4L при регулярном движении или на скоростном шоссе. В противном случае могут возникнуть такие проблемы, как аномальные шумы, сильный износ шин, повышенный расход топлива, повреждение трансмиссии.
- › Скорость движения в режиме 4L не должна превышать 40 км/ч. Также старайтесь избегать крутых поворотов. Это может привести к повреждению деталей.

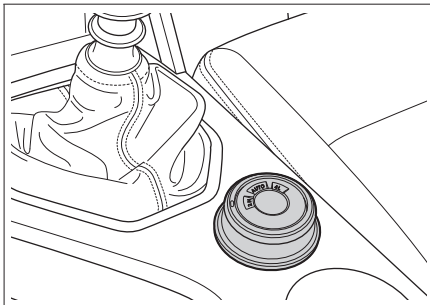
- › Перед включением или выключением режима 4L переведите рычаг переключения передач в нейтральное положение. Запрещено осуществлять переключение во время движения автомобиля. В противном случае раздаточная коробка может получить повреждения.
-

### Оснащение автомобиля

Обратите внимание, что представленное в руководстве оборудование включает в себя стандартное оснащение, комплектацию под национальный стандарт и специальное оборудование для данной модели автомобиля. Поэтому некоторые виды и функции оборудования, описанные в данном руководстве, могут не входить в комплектацию вашего автомобиля или быть доступны только на определенных рынках. За информацией о комплектации вашего автомобиля просим обратиться к документам, предоставляемым при продаже, или к дилеру, у которого вы приобрели автомобиль.

### Интеллектуальный полный привод


#### Описание режимов



90C877D8B346

- ▶ Режим 2H: предназначен для движения в обычных условиях; используется при движении по твердому дорожному полотну, когда использовать полный привод нет необходимости.
- ▶ Режим AUTO: предназначен для регулярного движения, движения по скоростным шоссе, движения в снег и дождь, движения по загрязненным дорогам. Интеллектуальное распределение крутящего момента между передним и задним мостами в соответствии с дорожными условиями позволяет добиться высокой эффективности системы полного привода и получить необыкновенное удовольствие от управления автомобилем.
- ▶ Режим 4L: предназначен для кратковременного использования при движении с малой скоростью на высоких оборотах; позволяет автомобилю преодолевать препятствия на пересеченной местности. Максимальная скорость движения — 40 км/ч.

#### **⚠ Внимание**

В режиме 4L система ESC по умолчанию выключена. На приборной панели горит индикатор .

#### Переключение режимов

- Переключение между режимами 2H, AUTO и 4L осуществляется вращением кнопки.
- ▶ Переключение между режимами 2H и AUTO:  
Убедитесь, что автомобиль неподвижен или движется по прямой со скоростью ме-

нее 80 км/ч, и поверните кнопку переключения режимов.

- ▶ Переключение между режимами 2H/AUTO и 4L:  
Убедитесь, что автомобиль неподвижен, переведите рычаг переключения передач в нейтральное положение, выжмите педаль сцепления и одновременно переведите кнопку в положение 4L.

#### **i** Полезная информация

- ▶ Следите за уведомлениями на дисплее приборной панели во время переключения режимов.  
Если на дисплее появилось сообщение «Выбран режим XX» (например: «Выбран режим 2H»), значит, в настоящий момент происходит переключение режима. Если на дисплее отображается сообщение «Режим XX» (например: «Режим 2H»), значит, переключение произведено успешно.
- ▶ Если при переключении режима 4L на дисплее появилось предупреждающее сообщение и переключение не осуществилось, повторите переключение, перезапустив двигатель или проехав на автомобиле на 1,5 метра вперед/назад (со скоростью менее 5 км/ч).
- ▶ При включении или выключении режима 4L возможны звук удара и несильное сотрясение автомобиля. Это нормальное явление.



## Внимание

- › Запрещается использовать режим 4L при регулярном движении или на скоростном шоссе. В противном случае могут возникнуть такие проблемы, как аномальные шумы, сильный износ шин, повышенный расход топлива, повреждение трансмиссии.
- › Запрещается переключаться в режим 4L во время движения автомобиля.
- › Запрещается движение перед включением или выключением режима 4L. Таким образом раздаточная коробка может получить повреждения.
- › Нельзя переключать режим привода при пробуксовке задних колес на снегу или льду.

## Меры предосторожности по управлению автомобилем с интеллектуальной системой полного привода

- › На сложных дорогах (снег, грязь, песок) очень важно выбрать правильный режим вождения. Обязательно ознакомьтесь с техникой выполнения поворотов на полноприводном автомобиле. Не следует полагаться на опыт вождения автомобиля с приводом на одну ось. Если вы новичок, в режиме полного привода ведите автомобиль медленно.
- › Будьте осторожны при движении по пересеченной местности.

Камни, ветки и прочие предметы могут повредить автомобиль. Необходимо предварительно ознакомиться с условиями местности, по которой вы планируете ехать.

- › После движения по плохой дороге проверьте автомобиль и вымойте его водой.
- › Между скоростью вращения передних и задних колес не должно быть разницы. При измерении скорости шасси-динамометром убедитесь, что скорости вращения передних и задних колес синхронизированы. Если передние или задние колеса зафиксированы и не вращаются или же присутствует разница между скоростью вращения передних и задних колес, это может привести к повреждению системы полного привода.
- › При подъеме полноприводного автомобиля на домкрате запрещается запускать двигатель или вращать колеса. В противном случае автомобиль может упасть с домкрата, что крайне опасно.
- › Избегайте длительного движения по песчаной или топкой дороге. В этих случаях система полного привода активирует функцию защиты от перегрева, и режим полного привода отключается с целью защиты трансмиссии. Если на дисплее приборной панели появилось сообщение «Перегрев системы полного привода», убедитесь в безопасности ситуации и как можно скорее остановите автомобиль. Продолжить движение можно через несколько минут после того, как со-

общение исчезнет. Если сообщение долгое время не исчезает, свяжитесь с сервисным центром.

### Оснащение автомобиля

Обратите внимание, что представленное в руководстве оборудование включает в себя стандартное оснащение, комплектацию под национальный стандарт и специальное оборудование для данной модели автомобиля. Поэтому некоторые виды и функции оборудования, описанные в данном руководстве, могут не входить в комплектацию вашего автомобиля или быть доступны только на определенных рынках. За информацией о комплектации вашего автомобиля просим обратиться к документам, предоставляемым при продаже, или к дилеру, у которого вы приобрели автомобиль.

### Описание функции

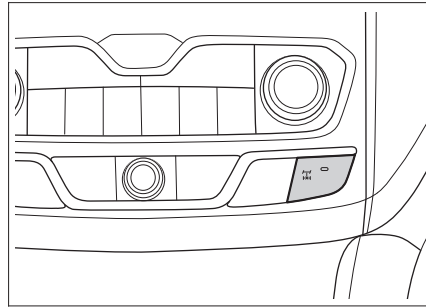
При пробуксовке какого-либо из ведущих колес блокировка дифференциала обеспечивает передачу на ведущее колесо с другой стороны достаточного крутящего момента, чтобы автомобиль смог преодолеть препятствие.

#### **⚠ Предупреждение**

- ▶ Запрещается переоборудовать силовой агрегат и трансмиссию, чтобы не повредить блокировку дифференциала.
- ▶ Запрещается использовать блокировку дифференциала при движении по асфальтированной дороге.
- ▶ Блокировка дифференциала используется только для того, чтобы высвободить застрявший автомобиль. После этого ее следует выключить.

- ▶ После блокировки дифференциала следует проявлять осторожность в управлении автомобилем. Не следует резко вращать рулевое колесо: это может нарушить стабильность автомобиля, что повышает риск аварии.

### Электрическая блокировка дифференциала заднего моста



#### Блокировка вручную

##### **i** Полезная информация

Блокировка возможна только при соблюдении следующих условий:

- ▶ Скорость автомобиля менее 5 км/ч.
- ▶ Разница в скорости вращения колес составляет менее 50 об/мин.

Нажмите кнопку . Если кнопка загорится, а индикатор на приборной панели станет зеленым, это будет свидетельствовать об

успешной блокировке дифференциала заднего моста.

#### **⚠ Предупреждение**

После блокировки дифференциала избегайте крутых поворотов. Это может привести к повреждению деталей.

##### **i** Полезная информация

Когда блокировка дифференциала заднего моста не активна, нажмите кнопку . Если индикатор на кнопке будет несколько секунд мигать и индикатор на приборной панели также будет мигать несколько секунд желтым светом, значит, условия для блокировки дифференциала заднего моста не выполнены. Повторите попытку после того, как все условия будут соблюдены.

#### Ручная разблокировка



После блокировки дифференциала заднего моста снова нажмите кнопку . Индикатор на кнопке и индикатор на приборной панели погаснут, свидетельствуя об успешной разблокировке дифференциала заднего моста.

##### **i** Полезная информация

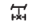
В случае сложностей с разблокировкой можно слегка подвигать рулевое колесо вправо-влево, чтобы помочь разблокировке.

---

### **Предупреждение о превышении скорости**

После блокировки дифференциала заднего моста при достижении скорости в 30–40 км/ч индикатор кнопки  начинает мигать, и индикатор  на приборной панели мигает зеленым светом, напоминая водителю о необходимости снизить скорость.

### **Автоматическая разблокировка при превышении скорости**

После блокировки дифференциала заднего моста при превышении скорости в 40 км/ч происходит его автоматическая разблокировка. Индикатор кнопки  и индикатор на приборной панели гаснут.

## Оснащение автомобиля

Обратите внимание, что представленное в руководстве оборудование включает в себя стандартное оснащение, комплектацию под национальный стандарт и специальное оборудование для данной модели автомобиля. Поэтому некоторые виды и функции оборудования, описанные в данном руководстве, могут не входить в комплектацию вашего автомобиля или быть доступны только на определенных рынках. За информацией о комплектации вашего автомобиля просим обратиться к документам, предоставляемым при продаже, или к дилеру, у которого вы приобрели автомобиль.

## Меры предосторожности

### ⚠ Предупреждение

- Система помощи при парковке представляет собой вспомогательный инструмент. Она не может оценивать окружающую обстановку вместо водителя. Водитель в любом случае несет ответственность за безопасность автомобиля. Во время парковки и в других подобных ситуациях он должен постоянно следить за окружающей обстановкой.
- Система помощи при парковке имеет слепые зоны, поэтому она может пропустить некоторые препятствия. При парковке и других подобных маневрах обязательно убедитесь, что рядом с автомобилем нет детей и животных.

### ⚠ Внимание

- При движении задним ходом обязательно убедитесь, что задний борт грузовой платформы полностью закрыт.
- Не ударяйте по видеокамере.
- Не используйте абразивные материалы и острые предметы при очистке камеры.
- Во время мойки автомобиля водой под давлением не направляйте струю в область камеры. Вода может попасть внутрь, что способно привести к неполадкам в системе или возгоранию.

### i Полезная информация

Система помощи при парковке чувствительна к ультразвуковым волнам. В следующих случаях она может не обнаруживать препятствия или делать это с трудом. Это не является признаком неполадок в системе.

- Препятствия в виде металлических сеток, изгородей, столбиков, тросов и прочих тонких предметов.
- Препятствия из снега, тканей или предметы, поглощающие звуковые волны.
- Препятствия с острыми углами или в форме конусов.
- При движении по траве или неровной дороге.
- При движении задним ходом на склоне.
- При наличии ультразвуковых помех той же частоты, например металлических звуков, звуков выброса газа под давлением, звуковых сигналов автомобиля в непосредственной близости от датчика.

При искривлении или изгибе заднего номерного знака, а также при установке на него достаточно крупной декоративной рамки.

При наличии инородных тел на поверхности датчиков.

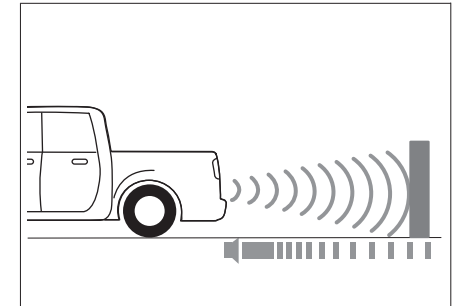
Чтобы система работала стабильно, необходимо поддерживать датчики в чистоте, не допускать скопления на них снега, льда и т. п.

Нельзя использовать абразивные материалы и острые предметы при очистке датчиков.

Используйте для этого мягкую ткань или мойку низкого давления. Запрещается направлять на датчик струю мойки высокого давления.

## Парковочные радары

### Описание системы



0231B111F007

Парковочные радары представляют собой устройства радиолокационного обнаружения. Во время движения задним ходом датчики обнаруживают препятствия позади автомобиля и оценивают расстояние до них. Водитель получает звуковое предупреждение. Это делает процесс парковки более безопасным и комфортным.

### Использование

- › Когда выключатель зажигания находится в режиме ON или двигатель включен, переведите рычаг переключения передач в положение задней передачи. Парковочные радары включатся автоматически.
- › Выключите заднюю передачу, и парковочные радары автоматически выключатся.

### Зона обнаружения и предупреждение о препятствиях

Во время движения задним ходом при обнаружении препятствия в радиусе 1,5 метра позади автомобиля система издает предупреждающий сигнал.

По мере сокращения расстояния между автомобилем и препятствием частота сигнала постепенно повышается. Когда расстояние до препятствия составляет около 0,4 м, раздается продолжительный звуковой сигнал. В этом случае нельзя продолжать движение задним ходом.

## Камера заднего вида

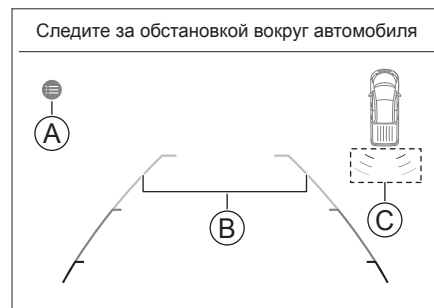
### Описание системы

Камера заднего вида снимает область позади автомобиля и передает изображение на дисплей, что делает процесс парковки более безопасным и комфортным.

### Использование

- › Когда выключатель зажигания находится в режиме ON или двигатель включен, включите заднюю передачу, и камера заднего вида включится автоматически.
- › Выключите заднюю передачу, и камера заднего вида автоматически выключится.

### Интерфейс камеры заднего вида



- Ⓐ Настройки
- Ⓑ Динамические направляющие линии  
Динамические направляющие линии отображают ширину кузова автомобиля и предполагаемую траекторию его дви-

жения, рассчитанную на основе угла поворота рулевого колеса, что помогает водителю при парковке.

### © Изображение сигнала радаров

По мере приближения автомобиля к препятствию графическое изображение сигнала радаров меняет цвет. Когда препятствие находится на расстоянии менее 0,4 метра от автомобиля, изображение сигнала становится красным. В этом случае не следует продолжать движение.

### Системные настройки

Коснитесь кнопки настроек в интерфейсе камеры заднего вида, и на дисплее откроется меню системных настроек.

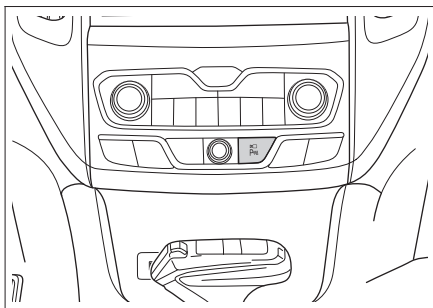
- › Яркость, контрастность, насыщенность: Перемещая соответствующие ползунки, можно регулировать яркость, контрастность и насыщенность цвета.
- › Угол обзора камеры заднего вида: Можно активировать один из трех режимов обзора: «Стандартный», «Широкоугольный», «Многоугольный».

## Система кругового обзора

### Описание системы

Система кругового обзора при помощи четырех камер снимает пространство вокруг автомобиля и передает соответствующее изображение на дисплей, что помогает избежать столкновений и делает управление автомобилем более простым и безопасным.

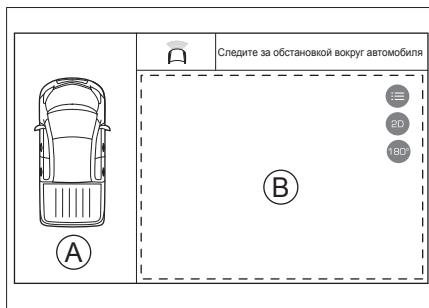
## Использование



89AC5BE69C32

- › При выключателе зажигания в режиме ON или после запуска двигателя нажмите кнопку, чтобы включить или выключить систему кругового обзора.
- › При включении передачи заднего хода система кругового обзора активируется автоматически.
- › При включении парковочного режима система кругового обзора автоматически отключается.
- › Когда скорость превышает 15 км/ч, система кругового обзора автоматически отключается.

## Переключение между камерами





1D54CB2CA815

- А Вид сверху
- Б Отображаемая зона
- › При включении режима D автоматически отображается зона впереди автомобиля.
- › При включении режима заднего хода автоматически отображается зона позади автомобиля.
- › При включении левого указателя поворота в режиме D автоматически отображается зона слева от автомобиля.
- › При включении правого указателя поворота в режиме D автоматически отображается зона справа от автомобиля.
- › Во время отображения зоны спереди или позади автомобиля коснитесь кнопки «180°», чтобы расширить изображение.

## ⚠ Внимание

При открытии двери или складывании боковых зеркал зону с соответствующей стороны отобразить невозможно.

## Системные настройки

Коснитесь кнопки  в зоне изображения. На дисплее появится меню системных настроек. Коснитесь кнопки , чтобы закрыть меню.



ADFEAB92E4BA

- › Яркость  
Перемещая ползунок, можно регулировать яркость изображения.
- › Прозрачность изображения автомобиля  
В режиме 3D-просмотра касанием этой кнопки можно настроить степень прозрачности изображения автомобиля.
- › Отображение работы радаров  
С помощью этой кнопки можно регулировать режим отображения работы радаров.

Эксплуатация

Управление автомобилем

Аудио-визуальная система

Безопасность

Вспомогательные опции

Техническое обслуживание автомобиля

Технические параметры

Указатели

После настройки при обнаружении препятствия в соответствующей зоне появится значок радара.

- › Интеллектуальное переключение угла обзора

В режиме 3D-просмотра с помощью этой кнопки можно включить или отключить функцию интеллектуального переключения угла обзора.

Когда функция включена, при обнаружении препятствия на скорости менее 10 км/ч на дисплее будет автоматически отображаться зона, в которой обнаружено препятствие.

- › Цвета изображения автомобиля  
Нажатием этой кнопки можно установить цвет изображения автомобиля.
- › Автоматическое включение системы кругового обзора

Если установить включение на низкой скорости, то система кругового обзора будет автоматически активироваться при включении указателя поворота на скорости менее или равной 15 км/ч.

Если установить включение на средней скорости, то система кругового обзора будет автоматически активироваться при включении указателя поворота на скорости менее или равной 30 км/ч.

При выключении указателя поворота или превышении установленной скорости система кругового обзора будет автоматически отключаться.

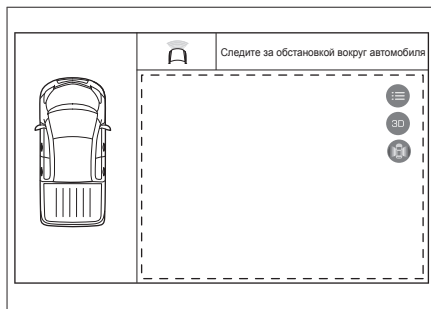
- › Статические направляющие линии  
Расположение статических направляющих линий соответствует ширине кузова

автомобиля и отображает траекторию его движения, вычисленную на основании угла поворота рулевого колеса.


Коснитесь кнопки настроек направляющих линий, чтобы отрегулировать изображение.

## Переключение режима просмотра

Коснитесь кнопки «2D» в зоне изображения, чтобы переключиться в режим 3D.



5929579068EC

- › В режиме 3D при движении на скорости менее 10 км/ч коснитесь зоны слева, в которой отображается вид сверху, и вокруг изображения автомобиля появятся восемь кнопок. Касаясь разных кнопок, можно открывать в зоне справа соответствующее 3D-изображение.
- › Коснитесь кнопки «3D», чтобы переключиться в режим 2D.
- › Коснитесь кнопки «», чтобы открыть изображения зон правого и левого передних колес. Это может помочь при прохождении узких участков.

- › При открытии двери в режиме 3D-просмотра на дисплее автоматически появится вид на центральную часть автомобиля со стороны открытой двери.

## Калибровка системы

В меню системы кругового обзора на дисплее мультимедийной системы можно провести ее калибровку или восстановить заводские настройки. (▷Стр. 129)

По мере эксплуатации автомобиля из-за нагрузок, тряски, устаревания компонентов и прочих факторов в работе системы могут возникнуть ошибки: неправильная компоновка изображений, полученных от разных камер, их искажение или размытость. В этом случае калибровка поможет улучшить качество изображения.

Инструкции по калибровке будут даны в уведомлениях на дисплее мультимедийной системы.

## Оснащение автомобиля

Обратите внимание, что представленное в руководстве оборудование включает в себя стандартное оснащение, комплектацию под национальный стандарт и специальное оборудование для данной модели автомобиля. Поэтому некоторые виды и функции оборудования, описанные в данном руководстве, могут не входить в комплектацию вашего автомобиля или быть доступны только на определенных рынках. За информацией о комплектации вашего автомобиля просим обратиться к документам, предоставляемым при продаже, или к дилеру, у которого вы приобрели автомобиль.

## Описание системы

Система контроля слепых зон получает изображение зоны правого переднего колеса при помощи камеры на боковом зеркале заднего вида с пассажирской стороны и передает это изображение на дисплей. Это позволяет увеличить обзор и избежать столкновений с препятствиями в слепой зоне.

### ⚠ Предупреждение

› Система контроля слепых зон представляет собой вспомогательный инструмент. Она не может оценивать окружающую обстановку вместо водителя. Водитель в любом случае несет ответственность за безопасность автомобиля. Во время парковки и в других подобных ситуациях он

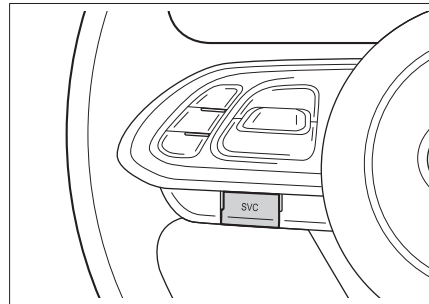
должен постоянно следить за окружающей обстановкой.

› Камера представляет собой вспомогательный инструмент. Она может не отображать некоторые препятствия или давать искаженное изображение.

### ⚠ Внимание

› Не ударяйте по видеокамере.  
› Во время мойки автомобиля водой под давлением не направляйте струю в область камеры. Вода может попасть внутрь, что способно привести к неполадкам в системе или возгоранию.

## Использование




DB83586BD01B

› При скорости движения менее 15 км/ч нажмите кнопку, чтобы включить или отключить систему контроля слепых зон.  
› При включении правого указателя поворота система контроля слепых зон вклю-

чается автоматически; при выключении правого указателя поворота она автоматически отключается.

› При превышении установленной скорости система контроля слепых зон автоматически отключается.

Когда система контроля слепых зон включена и селектор переключения передач находится в любом положении, кроме режима заднего хода, то на дисплее мультимедийной системы отображается правая передняя зона. При включении режима заднего хода на дисплее отображается правая задняя зона.

Коснитесь кнопки  на изображении, чтобы вручную настроить угол обзора.



## Система контроля давления в шинах

### Оснащение автомобиля

Обратите внимание, что представленное в руководстве оборудование включает в себя стандартное оснащение, комплектацию под национальный стандарт и специальное оборудование для данной модели автомобиля. Поэтому некоторые виды и функции оборудования, описанные в данном руководстве, могут не входить в комплектацию вашего автомобиля или быть доступны только на определенных рынках. За информацией о комплектации вашего автомобиля просим обратиться к документам, предоставляемым при продаже, или к дилеру, у которого вы приобрели автомобиль.

### Описание системы

Система контроля давления в шинах (TPMS) в реальном времени отслеживает давление в шинах и их температуру. При отклонении от нормальных параметров она подает сигнал, информируя водителя, что необходимо принять меры, и таким образом помогает предупредить аварию.

#### **⚠** Внимание

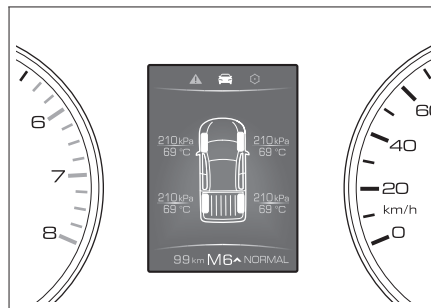
- Если замененная шина отлична от оригинальной шины (установленной на автомобиле на момент продажи), система TPMS может работать некорректно.
- При установке цепей противоскольжения или колесных чехлов система может работать некорректно.
- Работа системы может быть нарушена из-за радиопомех.

- При перестановке или замене шин незамедлительно свяжитесь с сервисным центром для настройки системы.

#### **i** Полезная информация

- Система TPMS не отменяет необходимости в регулярном обслуживании шин. Даже если она не подает предупреждающих сигналов, следует регулярно проверять шины и давление в них.
- На давление воздуха в шинах влияют нагрев при движении, условия окружающей среды и длительность поездки. Обычно оно колеблется на уровне 30 КПа, это нормальное явление.
- Система TPMS не может отслеживать давление в шине запасного колеса.

### Функция мониторинга



23F130A007B1

#### **i** Полезная информация

Представленное изображение является схематичным. Ориентируйтесь на комплектацию вашего автомобиля.

Нажатию кнопок ◀ или ▶ на рулевом колесе можно открыть на дисплее приборной панели меню данных о движении. Нажатием кнопки ▲ или ▼ вы переключитесь на интерфейс системы контроля давления в шинах и сможете в реальном времени отслеживать информацию о давлении и температуре всех четырех шин.

### Функция предупреждения

При слишком низком давлении в шинах или слишком высокой температуре на приборной панели появляются следующие предупреждения:

- На информационном дисплее появляется окно с предупреждением, на котором мигает значение температуры или давления соответствующей шины.
- На приборной панели загорается индикатор (⚠).

Если предупреждение системы TPMS поступило во время движения, не совершайте резких поворотов и не тормозите резко. Снизьте скорость, как можно скорее остановите автомобиль в безопасном месте и проверьте шины.

## Оснащение автомобиля

Обратите внимание, что представленное в руководстве оборудование включает в себя стандартное оснащение, комплектацию под национальный стандарт и специальное оборудование для данной модели автомобиля. Поэтому некоторые виды и функции оборудования, описанные в данном руководстве, могут не входить в комплектацию вашего автомобиля или быть доступны только на определенных рынках. За информацией о комплектации вашего автомобиля просим обратиться к документам, предоставляемым при продаже, или к дилеру, у которого вы приобрели автомобиль.

## Описание системы

На прямой автомагистрали с низкой интенсивностью движения система круиз-контроля позволяет автомобилю двигаться на заданной скорости без нажатия на педаль акселератора.

### **⚠ Предупреждение**

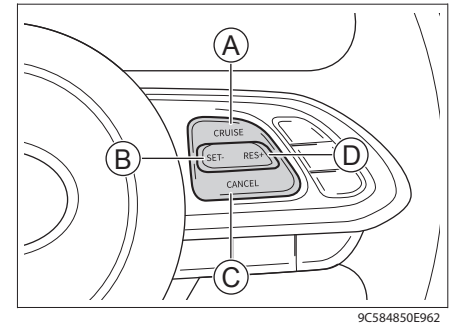
Система круиз-контроля представляет собой вспомогательный инструмент. Она не может оценивать обстановку на дороге вместо водителя, и тем более не может управлять автомобилем вместо него. Водитель в любом случае несет ответственность за безопасность автомобиля, должен сохранять концентрацию и осторожно управлять автомобилем.

- » Во избежание ошибочного срабатывания системы круиз-контроля выключайте ее, когда она не используется.
- » Неправильное использование системы круиз-контроля может привести к столкновению.
- » Использование системы круиз-контроля допускается только при движении по прямой магистрали с низкой интенсивностью движения в благоприятных погодных условиях.
- » Не рекомендуется использовать систему в городе, на извилистых, узких, скользких дорогах, во время дождя и в других неблагоприятных погодных условиях.
- » Запрещается использовать систему при движении на склоне. При движении по холмистой дороге система круиз-контроля не может поддерживать заданную скорость.
- » После активации системы круиз-контроля водителю запрещается покидать водительское место.
- » Для экономии топлива не двигайтесь на высокой передаче с низкой скоростью и наоборот.
- » Если после запуска системы круиз-контроля нужно срочно снизить скорость, нажмите на педаль тормоза, как при обычном движении.

## Использование

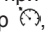
### **i** Полезная информация

Поскольку система круиз-контроля разработана для движения по автомагистралям и другим дорогам с хорошими условиями, скорость при включенной системе должна поддерживаться в диапазоне 30–170 км/ч.



- Ⓐ Включение/выключение
- Ⓑ Установка скорости/снижение скорости
- Ⓒ Сброс установок скорости
- Ⓓ Восстановление установок скорости/увеличение скорости

### Включение системы

1. Нажмите кнопку «CRUISE», и на приборной панели загорится индикатор , информирующий о включении системы круиз-контроля.
2. Отрегулируйте скорость автомобиля и нажмите кнопку «SET-», чтобы уста-

- Эксплуатация
- Управление автомобилем
- Аудио-визуальная система
- Безопасность
- Вспомогательные опции
- Техническое обслуживание
- Технические параметры
- Узелатели

новить ее в качестве скорости движения. На информационном дисплее отобразятся настройки системы круиз-контроля.

### **A** Внимание

Нельзя включать режим круиз-контроля при движении на первой передаче.

### **i** Полезная информация

Для автомобилей с механической коробкой передач: рекомендуется проводить настройку скорости круиз-контроля при движении на 5-ой передаче со скоростью выше 65 км/ч или на 6-ой передаче со скоростью выше 75 км/ч. В других случаях сложно обеспечить достаточно устойчивую скорость.

### **Увеличение скорости**

Увеличить заданную скорость можно тремя способами:

- › Нажатием кнопки «RES+».
- › Удерживанием кнопки «RES+». Скорость будет увеличиваться, пока вы держите кнопку.
- › Нажатием педали акселератора. Нажмите на педаль, разгонитесь до нужной скорости и нажатием кнопки «SET-» установите ее в качестве скорости движения.

### **Снижение скорости**

Снизить заданную скорость можно тремя способами:

- › Нажатием кнопки «SET-».
- › Удерживанием кнопки «SET-». Скорость будет уменьшаться, пока вы держите кнопку.
- › Нажатием педали тормоза или сцепления. Нажмите на педаль, снизьте скорость до нужного уровня и нажатием кнопки «SET-» установите ее в качестве скорости движения.


### **Временное ускорение**

Если при движении в режиме круиз-контроля необходимо временно ускориться, нажмите педаль акселератора. Разогнавшись, отпустите педаль, и система восстановит заданную скорость движения.

### **Сброс заданной скорости**

Сбросить заданную скорость можно двумя способами:


- › Нажатием педали тормоза или педали сцепления.
- › Нажатием кнопки «CANCEL».

После сброса заданной скорости система не выключается. На приборной панели продолжает гореть индикатор .

### **Восстановление заданной скорости**

После сброса заданной скорости система круиз-контроля не выключается. Когда скорость автомобиля будет отвечать требованиям системы, нажмите кнопку «RES+». Скорость движения, заданная до отмены, автоматически восстановится. На дисплее приборной панели вновь появится информация о настройках круиз-контроля.

### **Выключение системы**

Нажмите кнопку «CRUISE», чтобы выключить систему круиз-контроля и сбросить заданную скорость движения. Индикатор  на приборной панели погаснет.

## Оснащение автомобиля

Обратите внимание, что представленное в руководстве оборудование включает в себя стандартное оснащение, комплектацию под национальный стандарт и специальное оборудование для данной модели автомобиля. Поэтому некоторые виды и функции оборудования, описанные в данном руководстве, могут не входить в комплектацию вашего автомобиля или быть доступны только на определенных рынках. За информацией о комплектации вашего автомобиля просим обратиться к документам, предоставляемым при продаже, или к дилеру, у которого вы приобрели автомобиль.

## Меры предосторожности

### О безопасности движения

Не пренебрегайте правилами безопасности из-за того, что автомобиль оснащен системами помощи при вождении. Вы должны на протяжении всей поездки контролировать скорость и режим вождения в соответствии с условиями видимости, погодой, состоянием дорожного покрытия, транспортной ситуацией.

### О переоборудовании

Переоборудование подвески и использование шин или колес, отличных от указанных, влияют на системы помощи при вождении и могут привести к их неполадкам.

### О шумах и вибрации

Во время работы некоторых вспомогательных систем (например, антиблокиро-

вочной тормозной системы) может возникать вибрация и раздаваться звук работы электрического оборудования. Это не свидетельствует о неполадках.

- После запуска двигателя от сторонней аккумуляторной батареи при разрядке аккумулятора двигатель может работать нестабильно, и индикаторы систем ABS и ESC могут гореть. Это связано с пониженным напряжением аккумулятора и не свидетельствует о неисправности этих систем.

## Антиблокировочная тормозная система

При экстренном торможении или торможении на мокрой поверхности антиблокировочная тормозная система (ABS) предотвращает блокировку колес, помогая контролировать управление автомобилем.

### Внимание

При экстренном торможении не нажимайте на педаль тормоза несколько раз с малым усилием. Это увеличит тормозной путь. Система ABS разработана не для сокращения тормозного пути. В нижеперечисленных ситуациях тормозной путь вашего автомобиля может быть длиннее по сравнению с автомобилями без системы ABS. Поддерживайте достаточную дистанцию до впереди идущего автомобиля:

- При движении по грязи, песку или снегу.
- При движении с цепями противоскольжения.

- При движении по ухабистой дороге;
- При движении по дороге с выбоинами или неровной дороге.

В следующих случаях система ABS может работать недостаточно эффективно:

- При плохом сцеплении шин (например, при использовании чрезмерно изношенных шин на заснеженной дороге).
- При движении на высокой скорости по мокрой дороге.

## Электронная система распределения тормозных усилий


Электронная система распределения тормозных усилий (EBD) автоматически распределяет тормозное усилие между передними и задними колесами, повышая эффективность торможения, а также помогая системе ABS обеспечивать стабильность автомобиля при торможении.

## Система помощи при экстренном торможении

Резкое нажатие педали тормоза может активировать систему помощи при экстренном торможении, которая увеличит его эффективность и сократит тормозной путь.

## Электронная система стабилизации

Электронная система стабилизации (ESC) снижает риск заносов и в некоторых усло-

виях притормаживает отдельные колеса, повышая устойчивость движения. Когда система ESC активирована, мигает индикатор  на приборной панели. В это время следует соблюдать особенную осторожность.

### Полезная информация

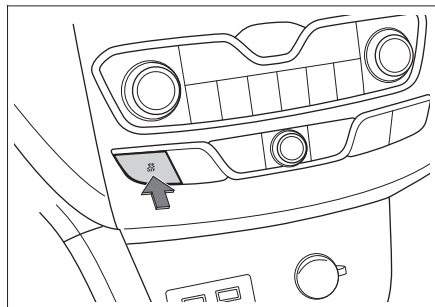
В обычных условиях система ESC должна быть всегда включена.

Ее выключение допускается в следующих исключительных случаях:



- ▶ При движении с цепями противоскольжения.
- ▶ При движении по рыхлому грунту или глубокому снегу.
- ▶ Когда автомобиль застрял и необходимо его высвободить.

Вне этих ситуаций система ESC должна быть включена.

### Выключение и включение



BFC010B6BA1D

После запуска автомобиля нажмите кнопку , и на приборной панели загорится индикатор , сообщающий, что система выключена. Чтобы снова включить систему ESC, повторно нажмите на кнопку.

### Полезная информация

В следующих случаях система ESC включается автоматически:

- ▶ При запуске двигателя.
- ▶ Когда скорость автомобиля превышает 80 км/ч.

### Противобуксовочная система

При начале движения или ускорении на влажном дорожном покрытии противобуксовочная система (TCS) помогает сохранить приводное усилие и предотвращает пробуксовку ведущих колес.

Противобуксовочная система и электронная система стабилизации включаются и отключаются одновременно.

### Система защиты от опрокидывания автомобиля

Во время прохождения поворота система защиты от опрокидывания (RMI) осуществляет мониторинг движения и оценивает риск опрокидывания автомобиля. При его наличии система замедляет одно или несколько колес, чтобы предотвратить опрокидывание.

### Система помощи при трогании на подъеме

Когда вы трогаетесь на подъеме, то после отпущения педали тормоза система помощи при трогании на подъеме (HHC) будет удерживать давление в тормозной системе еще около двух секунд, предотвращая откат автомобиля.

### Предупреждение

Если крутизна склона превышает 30°, то при трогании автомобиль может откатиться назад. Поэтому не следует чрезмерно полагаться на систему HHC. Соблюдайте правила безопасности движения.

### Вспомогательная система динамической стабилизации направления движения

Когда разность коэффициентов сцепления левого и правого колес сравнительно велика (например, при движении по льду, снегу, скользкой дороге), в случае экстренного торможения или ускорения система динамической стабилизации направления движения (DST) автоматически отрегулирует угол вращения рулевого колеса на основании скоростной разницы колес одной оси, чтобы скорректировать направление движения автомобиля.

Включить или отключить вспомогательную систему динамической стабилизации направления движения можно в разделе «На-

стройки движения автомобиля» в меню «Настройки автомобиля» на дисплее мультимедийной системы.

### Полезная информация

Функцию DST можно использовать только после включения электронной системы стабилизации.

### Предупреждение

- › Вспомогательная система динамической стабилизации направления движения представляет собой вспомогательный инструмент. Она не может оценивать обстановку на дороге вместо водителя и тем более не может управлять автомобилем вместо него. Водитель в любом случае несет ответственность за безопасность автомобиля, должен сохранять концентрацию и осторожно управлять автомобилем.
- › Вспомогательная система динамической стабилизации направления движения может автоматически регулировать угол вращения рулевого колеса в ограниченном диапазоне. Водитель должен активно управлять рулевым колесом в соответствии с фактической ситуацией, чтобы обеспечить нужное направление движения.

## Система усилителя рулевого управления

Данная система отслеживает скорость движения и в реальном времени регулирует

степень усиления рулевого управления, гарантируя легкое и стабильное управление рулевым колесом и повышая безопасность движения.

# Система снижения токсичности отработавших газов

## Оснащение автомобиля

Обратите внимание, что представленное в руководстве оборудование включает в себя стандартное оснащение, комплектацию под национальный стандарт и специальное оборудование для данной модели автомобиля. Поэтому некоторые виды и функции оборудования, описанные в данном руководстве, могут не входить в комплектацию вашего автомобиля или быть доступны только на определенных рынках. За информацией о комплектации вашего автомобиля просим обратиться к документам, предоставляемым при продаже, или к дилеру, у которого вы приобрели автомобиль.

## Меры предосторожности

Системы контроля отработавших газов имеют свои отличительные особенности в зависимости от модели двигателя. Ориентируйтесь на комплектацию вашего автомобиля. Запрещается переоборудовать двигатель и какие-либо детали системы снижения токсичности отработавших газов.

## Кислородный датчик

Кислородный датчик измеряет концентрацию кислорода в отработавших газах и направляет эту информацию в электронный блок управления, помогая двигателю регулировать соотношение воздух/топливо. Таким образом достигается максимальная эффективность сгорания топлива, снижается содержание угарного газа, углеводородов и оксидов азота в выхлопных газах.

## Каталитический нейтрализатор

Каталитический нейтрализатор является важнейшим устройством внешней очистки, установленным в выхлопной системе. Внутри него находится катализатор из благородного металла, который посредством реакций окисления и восстановления преобразует вредные угарный газ, углеводороды и окиси азота в нейтральные газы.

Если каталитический нейтрализатор используется правильно, то он не требует обслуживания, поэтому снимать его не нужно. При замене обязательно подбирайте нейтрализатор, соответствующий модели двигателя.

### Внимание

Чтобы не повредить каталитический нейтрализатор, соблюдайте следующие меры предосторожности:

- › Не используйте этилированный бензин и бензин с чрезмерной концентрацией марганца и серы.
- › Не водите автомобиль при крайне низком уровне топлива. Это может затруднить работу двигателя (он будет работать нестабильно или не на полной мощности), что приведет к повреждению нейтрализатора.
- › Не давайте двигателю длительное время работать на высоких оборотах в режиме холостого хода (5 минут и более).
- › Не продолжайте движение при признаках неисправности двигателя (например, при неровной работе или снижении мощности двигателя).
- › Не запускайте двигатель без свечей зажигания.

- › Не запускайте двигатель, толкая или буксируя автомобиль.
- › Не заливайте избыточное количество моторного масла.
- › Избегайте ударов по нейтрализатору.

## Устройство рециркуляции отработавших газов

Устройство рециркуляции отработавших газов направляет часть газов из выхлопной трубы во впускной коллектор. Смешавшись со свежим воздухом, газы поступают в цилиндры, где сгорают. Таким образом обеспечивается рециркуляция выхлопных газов, что позволяет эффективно снизить объем выброса оксидов азота.

## Компрессор

Турбокомпрессор снижает расход топлива, повышает мощность и крутящий момент двигателя, снижает количество вредных веществ, таких как сажа и оксиды азота, в выхлопных газах.

## Топливная система высокого давления

Топливная система высокого давления состоит из насоса высокого давления, топливной рампы, топливных форсунок и контроллера. По сравнению с традиционным механическим насосом, топливная система высокого давления осуществляет более точный контроль впрыска, автоматически регулирует подачу топлива в любых рабочих условиях, а также обладает функцией самодиагностики. Высо-

коточный контроль впрыска позволяет сократить объем выбросов, повысить эффективность двигателя, уменьшить расход топлива.

## Система рециркуляции картерных газов

Система рециркуляции картерных газов направляет газы из картера (не сгоревшие топливные испарения, водяной пар, отработавшие газы) по патрубку в впускному коллектору, и они сгорают в цилиндрах двигателя. Таким образом снижается количество выхлопных газов и увеличивается экономичность двигателя.

## Бортовая система диагностики

Индикатор неисправности двигателя является частью бортовой системы диагностики. Электронный блок управления двигателя с установленной бортовой системой диагностики записывает информацию обо всех неисправностях (в первую очередь, об ошибках, связанных с выбросом отработавших газов). Отсоединение провода от аккумуляторной батареи приведет к удалению этих данных, из-за чего быстрая диагностика будет невозможна. Поэтому во время поиска причины, по которой сработал индикатор неисправности двигателя, не отсоединяйте провод от аккумуляторной батареи.

## Сажевый фильтр

### Описание функций

Сажевый фильтр (DPF) установлен в выхлопной системе автомобилей с дизель-

ным двигателем. Он улавливает небольшие частицы сажи, не позволяя им попасть в атмосферу, что помогает снизить объем вредных выбросов.

### Автоматическая регенерация

В процессе движения, когда объем уловленных сажевым фильтром твердых частиц достигает определенного значения, запускается программа автоматической регенерации фильтра. Частицы полностью сгорают, и сажевый фильтр продолжает выполнять свои функции по их улавливанию. Когда на дисплее приборной панели появляется сообщение «Автоматическая очистка сажевого фильтра», это значит, что программа автоматической регенерации запущена.

Для успешного завершения программы соблюдайте следующие рекомендации, пока сообщение не исчезнет:

- ▶ По возможности выберите дорогу с хорошим покрытием, где возможно движение с равномерной скоростью. Постарайтесь поддерживать частоту вращения двигателя на уровне 2000 об/мин.
- ▶ По возможности избегайте работы двигателя на холостом ходу.
- ▶ По возможности не останавливайте автомобиль и не выключайте двигатель.

### ⚠ Предупреждение

Когда запущена программа автоматической регенерации, соблюдайте правила дорожного движения.

### ⚠ Внимание

- ▶ Регулярно меняйте моторное масло. Используйте масло указанных марок.
- ▶ Во избежание накопления твердых частиц и отравления каталитического нейтрализатора, используйте только такое дизельное топливо, которое соответствует государственным стандартам, и не добавляйте топливные присадки.

### ℹ Полезная информация

Чтобы регенерация прошла успешно, соблюдайте следующие рекомендации:

- ▶ Избегайте длительной или непрерывной работы двигателя на низких оборотах при сильном нажатии на педаль акселератора.
- ▶ Избегайте длительной или непрерывной работы двигателя на холостом ходу.
- ▶ Старайтесь не останавливать автомобиль и не выключать двигатель несколько раз подряд на протяжении небольшого промежутка времени.
- ▶ Избегайте движения на короткие дистанции.

В некоторых случаях, если в результате автоматической регенерации твердые частицы, уловленные сажевым фильтром, сгорают не полностью и их объем достигает определенного значения, на дисплее может появиться предупреждающее сообщение. В этом случае может сработать ограничение на работу двигателя на определенных оборотах.

Если на дисплее приборной панели появилось сообщение «Запустите программу очистки выхлопной системы», мигает инди-



катор необходимости обслуживания двигателя и светится индикатор неисправности двигателя; это говорит о том, что требуется вручную запустить программу регенерации. Следуйте нижеперечисленным указаниям для запуска программы или запустите ее в соответствии с указаниями сервисного центра:

1. Остановите автомобиль в безопасном месте на ровной поверхности. Переведите рычаг КПП в положение нейтральной передачи (для автомобилей с механической КПП) или положение Р (для автомобилей с автоматической КПП), выключите двигатель, активируйте стояночный тормоз.
2. Через 15 минут после выключения проверьте уровень масла.

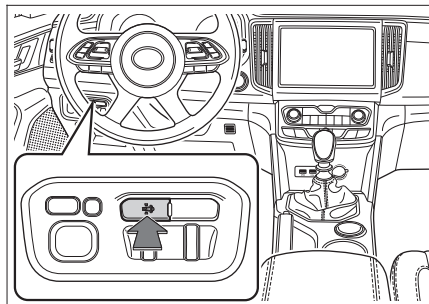
Если уровень масла превышает верхнюю отметку на масляном щупе, прекратите использование автомобиля и свяжитесь с сервисным центром.

Если уровень масла находится в допустимых пределах, включите двигатель и дождитесь, когда температура охлаждающей жидкости поднимется выше 30 °С (стрелка указателя температуры охлаждающей жидкости будет находиться на одно деление выше исходной отметки).

3. Переключите выключатель зажигания в режим LOCK и подождите 2 минуты.
4. В течение одной минуты выполните следующие действия:

При выключателе зажигания в режиме ON нажмите на кнопку включения программы регенерации и удерживайте ее более 5 секунд. Когда на дисплее приборной панели появится сообщение «Включите двигатель в режиме холостого хода», отпустите кноп-

ку, включите двигатель и сразу отпустите педаль сцепления (для автомобилей с механической КПП) или педаль тормоза (для автомобилей с автоматической КПП).



8DF5CFF66E2

5. Включите кондиционер (и компрессор), и запустится программа регенерации сажевого фильтра. При этом скорость вращения двигателя автоматически поднимется до уровня 2000 об/мин, а на приборной панели появится сообщение «Очистка сажевого фильтра. Пожалуйста, подождите».
6. Подождите 10–20 минут. По окончании программы переработки на дисплее приборной панели появится сообщение «Очистка завершена. Спасибо за ожидание». В это время обороты двигателя автоматически упадут до значения оборотов холостого хода.

### **i** Полезная информация

Индикатор необходимости обслуживания двигателя погаснет в процессе очистки. Индикатор

неисправности двигателя погаснет после трех циклов работы двигателя по окончании программы переработки. Это будет означать, что программа выполнена успешно и автомобиль может эксплуатироваться в обычном режиме.

### **⚠** Предупреждение

- › Во время очистки, запущенной вручную, может повыситься температура в выхлопной системе. Не останавливайте автомобиль в местах, где присутствуют сухая трава, дерево и иные легковоспламеняющиеся материалы.
- › Ни в коем случае не запускайте программу регенерации, когда автомобиль находится в гараже или другом плохо проветриваемом помещении.

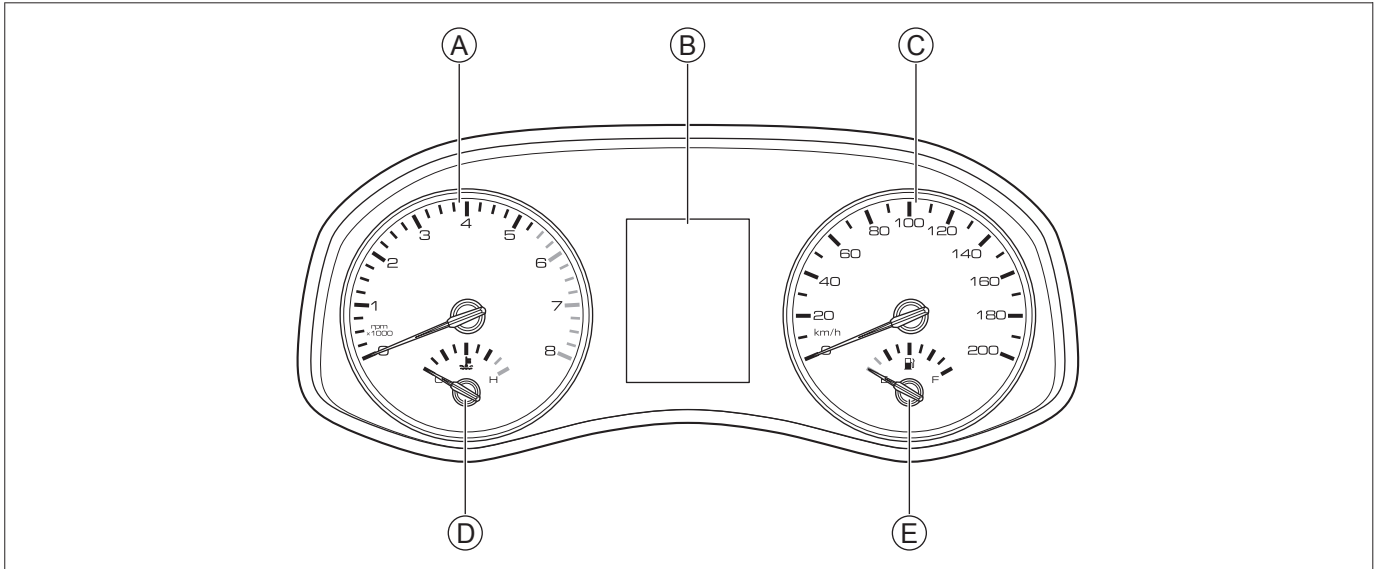
### **⚠** Внимание

- › Во время регенерации сажевого фильтра не выполняйте никаких манипуляций. В противном случае режим регенерации автоматически выключится.
- › В случае экстренной необходимости использовать автомобиль можно выйти из режима регенерации, нажав на педаль сцепления (для автомобилей с механической КПП), тормоза или акселератора или совершив какую-либо иную манипуляцию с системами автомобиля. Однако предупреждающее уведомление при этом не исчезнет, и необходимость регенерации останется.
- › Если по завершении программы регенерации предупреждающее уведомление не исчезло, обратитесь в сервисный центр.

## Оснащение автомобиля

Обратите внимание, что представленное в руководстве оборудование включает в себя стандартное оснащение, комплектацию под национальный стандарт и специальное оборудование для данной модели автомобиля. Поэтому некоторые виды и функции оборудования, описанные в данном руководстве, могут не входить в комплектацию вашего автомобиля или быть доступны только на определенных рынках. За информацией о комплектации вашего автомобиля просим обратиться к документам, предоставляемым при продаже, или к дилеру, у которого вы приобрели автомобиль.

## Обзор



- Ⓐ Тахометр
- Ⓑ Информационный дисплей

- Ⓒ Спидометр
- Ⓓ Указатель температуры охлаждающей жидкости

BFCE7D324ABD

Эксплуатация

Управление автомобилем

Аудио-визуальная система

Безопасность

Вспомогательные опции

Техническое обслуживание автомобиля

Технические параметры

Указатели

---

Ⓢ Указатель уровня топлива

### Полезная информация

В зависимости от модели автомобиля, расположение приборов может незначительно отличаться. Ориентируйтесь на комплектацию вашего автомобиля.

---

### **Тахометр**

Показывает текущие обороты двигателя.

### Внимание

- › Если показания находятся в красной зоне (т. е. максимально допустимые обороты двигателя превышены), дальнейшая работа двигателя запрещена.
  - › Работа в красной зоне тахометра может негативно отразиться на двигателе и даже привести к его поломке.
- 

### **Информационный дисплей**

Отображает информацию бортового компьютера, предупреждающие сообщения, пробег и прочие данные.

### **Спидометр**

Показывает текущую скорость движения.

### **Указатель температуры охлаждающей жидкости**

Показывает приблизительную температуру охлаждающей жидкости двигателя.

### Внимание

Если стрелка указателя приближается к красной зоне, следует немедленно снизить скорость, съехать на обочину и остановиться для проверки. Можно запускать двигатель снова только после того, как температура охлаждающей жидкости нормализуется.

---

---

## Указатель уровня топлива

Показывает приблизительное количество топлива в топливном баке.

### Полезная информация

Длительное движение автомобиля по склону или поворот вызывают перемещения топлива внутри бака, поэтому показания могут быть нестабильными.

---

Эксплуатация

Управление автомобилем

Аудио-визуальная система

Безопасность

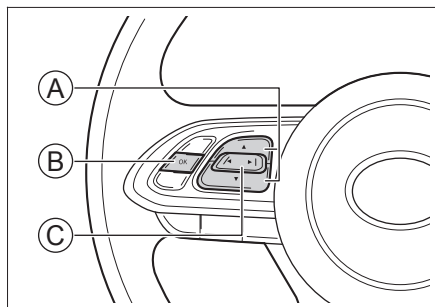
Внешних опций

Техническое обслуживание автомобиля

Технические параметры

Указатели

## Кнопки на рулевом колесе



89DD32D98F81

- А Кнопки «Листать»
- В Кнопка «Подтвердить»
- С Кнопки выбора

### Кнопки «Листать»

Нажимайте кнопки ▲ и ▼, чтобы листать данные о движении, меню настроек и предупреждающие сообщения.

### Кнопка «Подтвердить»

Находясь в меню настроек, нажмите кнопку «OK», чтобы развернуть меню для выбранного пункта и задать соответствующие настройки.

Удерживайте кнопку «OK», чтобы временно свернуть все текущие предупреждающие сообщения или выполнить сброс данных в некоторых окнах.

## Кнопки выбора

Нажимайте кнопки ◀ или ▶, чтобы переключаться между данными о движении, меню настроек и предупреждающими сообщениями.

## Меню данных о движении

Нажмите кнопку ◀ или ▶, чтобы перейти в меню данных о движении. Затем с помощью кнопок ▲ или ▼ можно будет листать меню.

### **i** Полезная информация

Если вы находитесь в меню данных о промежуточном пробеге А, продолжительности поездки А, средней скорости А и среднем расходе топлива А, то нажатие кнопки «OK» переведет вас в меню данных о промежуточном пробеге В, продолжительности поездки В, средней скорости В и среднем расходе топлива В.

### Промежуточный пробег В

Пробег автомобиля с момента последнего сброса данных.

Нажмите и удерживайте кнопку «OK» на рулевом колесе, чтобы сбросить данные промежуточного пробега В. При этом данные о продолжительности поездки В, средней скорости В и среднем расходе топлива В также будут сброшены.

### Промежуточный пробег А

Пробег автомобиля с момента последнего сброса данных.

Если выключатель зажигания находится в режиме LOCK более 4 часов, данные о промежуточном пробеге А обнуляются автоматически.

Нажмите и удерживайте кнопку «OK» на рулевом колесе, чтобы сбросить данные промежуточного пробега А. При этом данные о продолжительности поездки А, средней скорости А и среднем расходе топлива А также будут сброшены.

### Продолжительность поездки В

Продолжительность поездки с момента последнего сброса данных.

Удерживая кнопку «OK» на рулевом колесе, можно сбросить данные о продолжительности поездки В. При этом данные о промежуточном пробеге В, средней скорости В и среднем расходе топлива В также будут сброшены.

### Продолжительность поездки А

Продолжительность поездки с момента последнего сброса данных.

Если выключатель зажигания находится в режиме LOCK более 4 часов, данные о продолжительности поездки А обнуляются автоматически.

Удерживая кнопку «OK» на рулевом колесе, можно сбросить данные о продолжительности поездки А. При этом данные о промежуточном пробеге А, средней скорости А и среднем расходе топлива А также будут сброшены.

## Средняя скорость движения В

Средняя скорость движения автомобиля с момента последнего сброса данных.

Удерживая кнопку «ОК» на рулевом колесе, можно сбросить данные о средней скорости движения В. При этом данные о промежуточном пробеге В, продолжительности поездки В и среднем расходе топлива В также будут сброшены.

## Средняя скорость движения А

Средняя скорость движения автомобиля с момента последнего сброса данных.

Если выключатель зажигания находится в режиме LOCK более 4 часов, данные о средней скорости движения А обнуляются автоматически.

Удерживая кнопку «ОК» на рулевом колесе, можно сбросить данные о средней скорости движения А. При этом данные о промежуточном пробеге А, продолжительности поездки А и среднем расходе топлива А также будут сброшены.

## Средний расход топлива В

Средний расход топлива с момента последнего сброса данных.

Удерживая кнопку «ОК» на рулевом колесе, можно сбросить данные о среднем расходе топлива В. При этом данные о промежуточном пробеге В, продолжительности поездки В и средней скорости движения В также будут сброшены.

## Средний расход топлива А

Средний расход топлива с момента последнего сброса данных.

Если выключатель зажигания находится в режиме LOCK более 4 часов, данные о среднем расходе топлива А обнуляются автоматически.

Удерживая кнопку «ОК» на рулевом колесе, можно сбросить данные о среднем расходе топлива А. При этом данные о промежуточном пробеге А, продолжительности поездки А и средней скорости движения А также будут сброшены.


## Мгновенный расход топлива

Информация о текущем расходе топлива. Эти данные могут помочь вам изменить стиль вождения, чтобы добиться оптимального расхода топлива.

## Запас хода

Примерное расстояние, которое автомобиль может преодолеть с учетом объема топлива, оставшегося в топливном баке.

### Полезная информация

- Запас хода пересчитывается после каждой заправки топлива.
- Фактическое расстояние, которое может преодолеть ваш автомобиль с учетом объема оставшегося топлива, в конечном счете также зависит от стиля вождения и дорожных условий.
- Если на приборной панели горит индикатор , это означает, что автомобиль может преодолеть еще какое-то расстояние, но требует заправки топлива.

## Контроль давления в шинах

Информация о давлении в шинах и их температуре.

## Меню настроек

Нажмите кнопку ◀ или ▶, чтобы перейти в меню настроек. Нажимайте кнопки ▲ и ▼, чтобы листать меню настроек.

## Настройки предупреждения о превышении скорости

Нажатием на кнопку ОК можно включить или выключить предупреждение о превышении скорости.

Когда функция включена, нажатием кнопки ▲ или ▼ можно установить скорость, при которой будет появляться предупреждение. При достижении или превышении установленного значения скорости на дисплее приборной панели появится уведомление, что скорость слишком высока и нужно соблюдать осторожность при управлении автомобилем.

## Настройка данных о движении

Вы можете скрыть или открыть некоторые пункты, отображаемые в меню данных о движении.

Данные о промежуточном пробеге, среднем расходе топлива, продолжительности поездки и средней скорости автомобиля можно сбросить одним нажатием кнопки.

## Единицы измерения давления

Вы можете выбрать единицы измерения давления.

## Единицы измерения температуры

Вы можете выбрать единицы измерения температуры.

## Единицы измерения расхода топлива

Вы можете выбрать единицы измерения расхода топлива.

## Настройка языка

Можно выбрать язык, на котором отображается информация на приборной панели.

## Пробег до техобслуживания

Вы можете посмотреть информацию о пробеге, оставшемся до прохождения следующего технического обслуживания.

Эти данные нужны только для напоминания о своевременном техобслуживании.

## Заводские настройки

Часть данных, отображаемых на информационном дисплее, может быть возвращена к заводским настройкам.

## Предупреждающие уведомления

Для большинства уведомлений на приборной панели есть световой индикатор. Когда появляется уведомление, загорается соответствующий индикатор.

Приоритет уведомлений выше, чем у информации бортового компьютера, поэтому при включении зажигания уведомления отобразятся первыми.

Действуйте в строгом соответствии с указаниями, данными в уведомлениях. Если определенное указание отсутствует, остановите автомобиль для проверки или обратитесь


в сервисный центр за консультацией.

### Внимание


- › Не игнорируйте информацию, содержащуюся в уведомлениях. Это может стать причиной серьезной поломки автомобиля.
- › Если загорелся предупреждающий индикатор, как можно скорее остановите автомобиль, убедитесь, что ситуация безопасна, и свяжитесь с сервисным центром.

## Важные предупреждающие уведомления

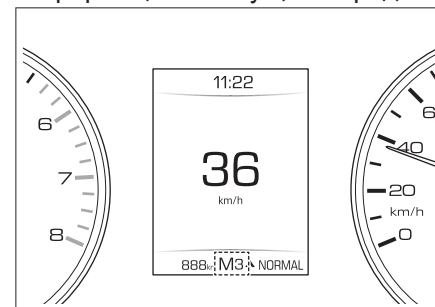
При наличии нескольких важных уведомлений они отображаются поочередно, циклически повторяясь. Предупреждающее уведомление исчезнет, когда причина его появления будет устранена.

Нажатие на кнопку «OK» на рулевом колесе скрывает важные уведомления (краткое нажатие скрывает уведомление, отображаемое в данный момент; длительное нажатие скрывает все уведомления). При этом в верхней части информационного дисплея появится значок , напоминающий, что причина уведомления не устранена.

## Второстепенные предупреждающие уведомления

Второстепенные уведомления исчезают автоматически спустя несколько секунд после появления. Одновременно в верхней части информационного дисплея появляется значок , напоминающий, что причина уведомления не устранена и оно присутствует в фоновом режиме.

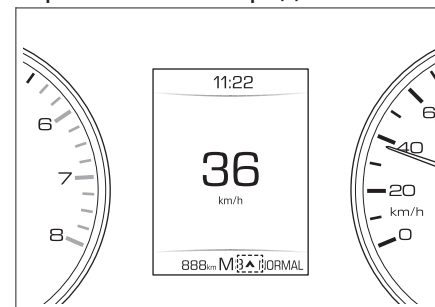
## Информация о текущей передаче



DAE19E1C6D5A

Когда выключатель зажигания находится в режиме ON, на информационном дисплее отображается информация о текущей передаче.

## Напоминание о необходимости переключения передачи



52328C91E4

---

Если скорость не соответствует выбранной передаче, на информационном дисплее появится значок, напоминающий о необходимости понижения или повышения передачи.

∧: напоминает, что нужно повысить передачу.

∨: напоминает, что нужно понизить передачу.

Эксплуатация

Управление автомобилем

Аудио-визуальная система

Безопасность

Вспомогательные функции

Техническое обслуживание автомобиля

Технические параметры

Указатели



## Индикаторы на приборной панели

### Оснащение автомобиля

Обратите внимание, что представленное в руководстве оборудование включает в себя стандартное оснащение, комплектацию под национальный стандарт и специальное оборудование для данной модели автомобиля. Поэтому некоторые виды и функции оборудования, описанные в данном руководстве, могут не входить в комплектацию вашего автомобиля или быть доступны только на определенных рынках. За информацией о комплектации вашего автомобиля просим обратиться к документам, предоставляемым при продаже, или к дилеру, у которого вы приобрели автомобиль.

### Индикаторы на приборной панели

#### Полезная информация

- › Когда выключатель зажигания переключается в режим ON, часть индикаторов может загореться на некоторое время. Это говорит о том, что системы проходят самодиагностику, и не является неисправностью.
- › В зависимости от комплектации автомобиля, также могут загореться указатели, которые располагаются не на приборной панели.



#### Индикаторы указателей поворота

Когда включен левый указатель поворота, загорается индикатор левого поворота.

Когда включен правый указатель поворота, загорается индикатор правого поворота.

При включении аварийной сигнализации одновременно мигают указатели поворотов и их индикаторы.

#### Внимание

Если индикатор указателя поворота быстро мигает, это говорит о неисправности указателя поворота и необходимости проверить указатель поворота на автомобиле. Необходимо сделать это как можно скорее, иначе другие водители не увидят подаваемый вами сигнал.



#### Индикатор включения освещения

Свидетельствует о работе комбинированного переключателя освещения.



#### Индикатор габаритных огней

Говорит о включенных передних и задних габаритных огнях и подсветке номерного знака.



#### Индикатор дальнего света

Свидетельствует о включенном дальнем свете.



#### Индикатор передних противотуманных фонарей

Говорит о том, что включены передние противотуманные фары.



#### Индикатор задних противотуманных фонарей

Говорит о том, что включены задние противотуманные фары.



#### Индикатор непристегнутого ремня безопасности

Говорит о непристегнутом ремне безопасности водителя или переднего пассажира.

#### Полезная информация

В некоторых моделях автомобилей этот индикатор указывает только на непристегнутый ремень безопасности водителя.



#### Индикатор стояночного тормоза

Свидетельствует об активированном стояночном тормозе.

Мигание индикатора говорит о перегреве тормозных дисков или избыточном уклоне дорожного полотна и риске отката автомобиля. В этом случае нажмите педаль тормоза и как можно скорее припаркуйте автомобиль на ровной площадке.



#### Индикатор неисправности стояночного тормоза

Говорит о неисправности системы стояночного тормоза.

**Индикатор автоматического удержания**

Желтый цвет индикатора говорит о том, что система автоматического удержания автомобиля находится в режиме готовности. Зеленый индикатор говорит об активном состоянии системы.

**Индикатор неисправности антиблокировочной тормозной системы**

Загорается при возникновении неисправности в антиблокировочной тормозной системе. Обратитесь в сервисный центр. Когда горит этот индикатор, тормозная система работает, но без антиблокировочной функции.

**Индикатор неисправности тормозной системы**

Свидетельствует о низком уровне тормозной жидкости или неисправности в системе распределения тормозных усилий. Незамедлительно остановите автомобиль в безопасном месте и свяжитесь с сервисным центром. В противном случае может произойти серьезная авария.

**Индикатор электронной системы стабилизации**

Если индикатор мигает, это говорит об активном состоянии электронной системы стабилизации.



Если индикатор горит постоянно, это свидетельствует о неисправности системы.

**Индикатор выключения электронной системы стабилизации**

Если индикатор горит постоянно, значит, система выключена.

**Индикатор неисправности усилителя рулевого управления**

Свидетельствует о неисправности электроусилителя рулевого управления. В этом случае остановите автомобиль в безопасном месте и заглушите двигатель, а затем снова заведите автомобиль. Если индикатор по-прежнему горит, как можно скорее обратитесь в сервисный центр.

**⚠ Предупреждение**

Свидетельствует о прекращении работы электроусилителя рулевого управления. В этом случае для вращения рулевого колеса будет требоваться большее усилие. Как можно скорее обратитесь в официальный сервисный центр для проверки автомобиля.

**Индикатор системы круиз-контроля**

Горящий индикатор свидетельствует о включенной системе круиз-контроля.

**Индикатор перегрева охлаждающей жидкости**

Говорит о перегреве охлаждающей жидкости. Если он горит, остановите автомобиль. В противном случае возможно повреждение двигателя.

**Индикатор низкого уровня топлива**

Свидетельствует о низком уровне топлива. Если движение на склоне или долгий поворот вызовут перемещение топлива внутри бака, данный индикатор также может загореться.

**⚠ Внимание**

Запрещается движение при минимальном количестве топлива. В противном случае из-за выработки топлива могут выйти из строя топливная система, система контроля вредных выбросов и двигатель.

**Индикатор системы контроля давления в шинах**

При обнаружении неисправности в системе контроля давления в шинах или выходе давления или температуры за пределы нормы индикатор некоторое время мигает, а затем начинает гореть постоянно. В этом случае остановите автомобиль для проверки и свяжитесь с сервисным центром.



#### **Индикатор уровня заряда аккумулятора**

Если индикатор загорелся после запуска двигателя, это говорит о неисправности системы зарядки аккумулятора. В этом случае незамедлительно остановите автомобиль в безопасном месте и обратитесь в сервисный центр.



#### **Индикатор неисправности двигателя**

Если индикатор загорелся после запуска двигателя, это говорит о неисправности двигателя, влияющей на качество выбросов. Обратитесь в сервисный центр.



#### **Индикатор необходимости обслуживания двигателя**

Если индикатор горит, это свидетельствует о необходимости обслуживания двигателя. Обратитесь в сервисный центр.

#### **⚠ Внимание**

Данный индикатор также может загореться, если во время преодоления брода заклинит вентилятор охлаждения. После брода индикатор должен погаснуть. Это нормальное явление. Если индикатор не погас после преодоления брода, как можно скорее обратитесь в официальный сервисный центр для проверки автомобиля.



#### **Индикатор давления масла**

Свидетельствует о недостатке моторного масла. Если индикатор горит, как можно скорее остановите автомобиль в безопасном месте и выключите двигатель. В противном случае возможно серьезное повреждение деталей двигателя. Через несколько минут после остановки двигателя проверьте уровень масла и при необходимости долейте его. Если масла достаточно, а индикатор по-прежнему горит, обратитесь в сервисный центр.



#### **Индикатор неисправности подушек безопасности**

Горящий индикатор свидетельствует о неисправности в системе подушек безопасности. Обратитесь в сервисный центр.



#### **Индикатор перегрева АКПП**

Свидетельствует о перегреве трансмиссионного масла автоматической коробки передач. Если индикатор горит после запуска двигателя, остановите автомобиль в безопасном месте и выключите двигатель, чтобы коробка передач остыла. Если после этих операций индикатор продолжает гореть, обратитесь в сервисный центр.



#### **Индикатор предпускового подогрева двигателя**

Имеется в автомобилях, оснащенных дизельным двигателем.

В холодное время года, когда температура двигателя ниже рекомендованной, загорается данный индикатор. Когда свечи накаливания прогреты, индикатор гаснет, что говорит о готовности двигателя к запуску. Время предварительного подогрева может различаться в зависимости от температуры двигателя и охлаждающей жидкости. Если индикатор загорелся во время движения, это свидетельствует о неисправности электронной системы управления двигателем. Необходимо срочно проверить двигатель.



#### **Индикатор топливного сепаратора**

Имеется в автомобилях, оснащенных дизельным двигателем. Горящий индикатор свидетельствует о том, что скопившийся в сепараторе объем воды превышает допустимое значение. В этом случае как можно скорее обратитесь в сервисный центр, чтобы удалить воду.



#### **Индикатор блокировки дифференциала заднего моста**

Зеленый цвет индикатора свидетельствует об успешной блокировке дифференциала заднего моста. Желтый цвет индикатора свидетельствует о неисправности блокировки дифференциала заднего моста. В этом случае обратитесь в сервисный центр.

### Оснащение автомобиля

Обратите внимание, что представленное в руководстве оборудование включает в себя стандартное оснащение, комплектацию под национальный стандарт и специальное оборудование для данной модели автомобиля. Поэтому некоторые виды и функции оборудования, описанные в данном руководстве, могут не входить в комплектацию вашего автомобиля или быть доступны только на определенных рынках. За информацией о комплектации вашего автомобиля просим обратиться к документам, предоставляемым при продаже, или к дилеру, у которого вы приобрели автомобиль.

### Звуковые предупреждения

Звуковые предупреждения раздаются в следующих ситуациях.

- › Если при запуске двигателя или во время движения:
    - Не пристегнут ремень безопасности водителя или переднего пассажира и скорость движения превысила установленное значение.
    - Не опущен стояночный тормоз и скорость движения превысила установленное значение.
    - Скорость достигла установленного значения или превысила его.
- На информационном дисплее приборной панели появилось предупреждающее сообщение.

- › Если при выключателе зажигания в режиме LOCK и открытии двери со стороны водителя:
  - Не выключены передние или задние комбинированные фары.
- › Если при запирании дверей автомобиля:
  - Выключатель зажигания не в режиме LOCK.
  - Смарт-ключ остался в салоне.



# 3

## Аудиовизуальная система

Меры предосторожности .....	118
Мультимедийная система .....	119

Эксплуатация
Управление расширением
Аудио- визуальная система
Безопасность
Вспомогательные опции
Техническое обслуживание автомобиля
Технические параметры
Указатели

## Меры предосторожности

---

### Оснащение автомобиля

Обратите внимание, что представленное в руководстве оборудование включает в себя стандартное оснащение, комплектацию под национальный стандарт и специальное оборудование для данной модели автомобиля. Поэтому некоторые виды и функции оборудования, описанные в данном руководстве, могут не входить в комплектацию вашего автомобиля или быть доступны только на определенных рынках. За информацией о комплектации вашего автомобиля просим обратиться к документам, предоставляемым при продаже, или к дилеру, у которого вы приобрели автомобиль.

### Безопасность

- › При использовании системы следует удостовериться, что она не отвлекает ваше внимание и не мешает безопасному вождению. Главное в процессе управления автомобилем — безопасность. Обязательно соблюдайте все правила дорожного движения.
- › Во время управления автомобилем водителю запрещается управлять аудиовизуальной системой. Громкость следует настроить так, чтобы звук не отвлекал внимание и не влиял на безопасность движения.
- › Системой можно пользоваться только в тех регионах, где это разрешено законом. Нормативные акты некоторых стран и ре-

гионов запрещают использовать дисплей, находящийся в поле зрения водителя.

- › Запрещается демонтировать или переустанавливать систему.
- › При возникновении неисправностей в системе немедленно прекратите ее эксплуатацию и свяжитесь с сервисным центром. Категорически запрещается ремонтировать ее самостоятельно.

### Эксплуатация

- › Когда автомобиль начинает движение, некоторые функции по соображениям безопасности становятся недоступны.
- › Не нажимайте на кнопки и регулировочные колесики на панели с усилием.
- › Не давите на дисплей и не царапайте его острыми предметами.
- › Для очистки дисплея не применяйте абразивные чистящие средства и моющие средства, содержащие органические растворители.
- › Если изображение дрожит, не стучите по дисплею.

### Радио

Во время движения автомобиля дорожные, погодные и прочие условия могут приводить к помехам, наложению радиосигналов и мешать настроиться на радиостанцию.

### USB-накопители

Поскольку существует множество типов USB-накопителей, невозможно гаранти-

ровать совместимость системы со всеми устройствами.

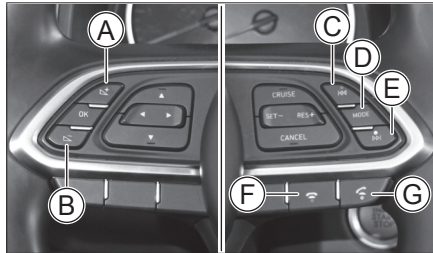
### Bluetooth

- › Существует множество марок мобильных телефонов с разнообразными функциями, и невозможно гарантировать совместимость системы со всеми из них.
- › Если при поиске Bluetooth-устройств мобильный телефон не находит аудиовизуальную систему, перезапустите Bluetooth на телефоне и выполните поиск снова.
- › Если соединение по Bluetooth установить не удастся, удалите все устройства из списка Bluetooth-устройств, сопряженных с телефоном, и повторите попытку.
- › Если при использовании Bluetooth возникают сбои, отключите его и выполните подключение повторно.

## Оснащение автомобиля

Обратите внимание, что представленное в руководстве оборудование включает в себя стандартное оснащение, комплектацию под национальный стандарт и специальное оборудование для данной модели автомобиля. Поэтому некоторые виды и функции оборудования, описанные в данном руководстве, могут не входить в комплектацию вашего автомобиля или быть доступны только на определенных рынках. За информацией о комплектации вашего автомобиля просим обратиться к документам, предоставляемым при продаже, или к дилеру, у которого вы приобрели автомобиль.

## Кнопки на рулевом колесе



6921BD098238

- Ⓐ Увеличение громкости
- Ⓑ Уменьшение громкости
- Ⓒ Переключение вперед
- Ⓓ Режим
- Ⓔ Переключение назад

- Ⓕ Сброс вызова
- Ⓖ Прием вызова

## Кнопки громкости

Нажмите кнопку , чтобы увеличить громкость. Нажмите кнопку , чтобы уменьшить громкость.

## Кнопки переключения

- ▶ В режиме «Радио» нажатие на кнопки и запускает автоматический поиск радиостанций в текущем диапазоне.
- ▶ В режиме «Мультимедийный проигрыватель» нажатие на кнопки и переключает на предыдущую или следующую композицию.

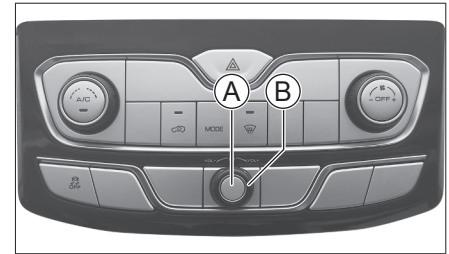
## Кнопка «Режим»

Нажатие на кнопку «MODE» переключает между режимом «Радио» и воспроизведением файлов с внешнего устройства.

## Кнопки вызова через Bluetooth

- ▶ Если входящий вызов не осуществляется, нажатие кнопки переключает в меню вызова через Bluetooth.
- ▶ Во время входящего вызова нажмите на кнопку , чтобы принять его, или на кнопку , чтобы отклонить.
- ▶ Нажатие кнопки во время разговора завершает вызов.

## Кнопка питания



C39F4173972A

- Ⓐ Питание
- Ⓑ Колесико регулировки громкости

## Питание

- ▶ Нажмите кнопку, чтобы включить или выключить беззвучный режим.
- ▶ Нажмите и удерживайте кнопку, чтобы включить или выключить режим ожидания.

## Колесико регулировки громкости

- ▶ Вращайте колесико против часовой стрелки, чтобы уменьшить громкость.
- ▶ Вращайте колесико по часовой стрелке, чтобы увеличить громкость.

## Подключение устройств

### USB-порты

Для подключения устройств могут использоваться два USB-порта. Их расположение показано на рисунке.





F22B4856CEE5

Левый порт называется USB1, правый порт называется USB2.

### **i** Полезная информация

- › Убедитесь в том, что устройство надежно подключено к USB-порту.
- › Запрещено извлекать устройство во время воспроизведения. Это может привести к тому, что система перестанет распознавать устройство, и к другим ошибкам.

### Типы медиа-устройств

Система поддерживает следующие типы устройств:

Тип	Параметры
USB	USB-устройства с максимальным объемом памяти 64G и файловыми системами FAT16, FAT32, NTFS. Если файловая система имеет несколько разделов, определяется только первый раздел. Устройства iPod (iPod, iPhone)
Bluetooth	Bluetooth 4.2 (Bluetooth 4.2, совместимость с версиями 2.1 и 3.0, поддержка спецификации Bluetooth Low Energy); устройства Android с протоколами A2DP1.2, AVRCP1.6, HFP 1.6, MAP1.1, PBAP 1.2.

### Форматы файлов

Система поддерживает следующие форматы файлов:

Тип	Формат
Аудио	MP3, WMA, AAC, WAV, FLAC, OGG
Видео	MP4, M4V, MOV, 3GP, WMV, AVI, H.264HP, H.263, MPEG-2 MP, MPEG-4 ASP, Divx, MKV, XVID
Фото	BMP, JPEG, PNG, GIF, TIFF

### **i** Полезная информация

Из-за свойств файлов (качество, битрейт, частота кадров, разрешение, качество сжатия, наличие повреждений), условий воспроизведения, устройств хранения и прочих факторов файлы могут не воспроизводиться, несмотря на то, что их формат поддерживается системой.

### Главное меню





Коснитесь кнопки  в строке меню, чтобы открыть главное меню.



F9F537F71E0B

### Текущий источник воспроизведения

Отображается источник воспроизводимого файла.

- › Коснитесь  или , чтобы переключить радиостанцию или трек.
- › Коснитесь  или , чтобы приостановить или возобновить воспроизведение.
- › Коснитесь дисплея в этой зоне (не задевая кнопку), чтобы переключиться на соответствующий источник файлов.

## Быстрое открытие

Для Bluetooth, Apple CarPlay, Android Auto и настроек автомобиля: коснитесь иконки, чтобы открыть соответствующее меню.

## Строка состояния

В верхней части дисплея находится строка состояния, где отображается системное время, режим системы кондиционирования, состояние функции Bluetooth и подключенные устройства.


## Строка меню

В нижней части дисплея находится строка меню. Ее можно прокручивать с помощью ползунка.

### **i** Полезная информация

В зависимости от комплектации автомобиля, содержание и расположение строки меню может отличаться. Руководствуйтесь фактической комплектацией вашего автомобиля.










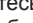
## Радиоприемник


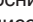
Коснитесь кнопки  в строке меню, чтобы перейти в меню радиоприемника. Система поддерживает диапазоны FM и AM.

## FM-радиостанции

В меню радиоприемника коснитесь кнопки [FM], чтобы переключиться в диапазон FM.



- › Коснитесь кнопки , чтобы добавить текущую радиостанцию в избранное. После этого она будет отображаться в списке избранных радиостанций.
- › Коснитесь кнопок  или , чтобы выполнить поиск радиостанций.
- › Коснитесь кнопок  или , чтобы вручную настроить частоту.
- › Коснитесь кнопкой  или , чтобы приостановить или возобновить воспроизведение.
- › Коснитесь кнопки RDS, чтобы открыть меню RDS и настроить соответствующую функцию.
- › Коснитесь кнопки , чтобы настроить эквалайзер.
- › Коснитесь кнопки , чтобы просмотреть список радиостанций. Коснитесь кнопки , чтобы выполнить поиск работающих радиостанций и обновить их список.

- › Коснитесь кнопки , чтобы просмотреть список избранных радиостанций.
- › Коснитесь кнопки , чтобы просмотреть список радиостанций по диапазонам.


## AM-радиостанции

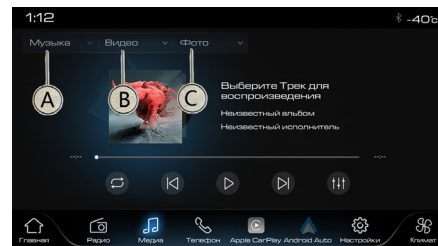
В меню радиоприемника коснитесь кнопки «AM», чтобы переключиться в диапазон AM.

Управление радио в диапазоне AM идентично управлению в диапазоне FM.

## Мультимедийный проигрыватель

### Переключение медиафайлов

После подключения внешнего устройства коснитесь кнопки  в строке меню, чтобы открыть мультимедийный проигрыватель.



- Ⓐ Музыка
- Ⓑ Видео
- Ⓒ Фото

F6AD8FE8DB1E

## Музыка

Доступные источники аудио: USB, Bluetooth, iPod.

## Видео

Доступный источник видео: USB.

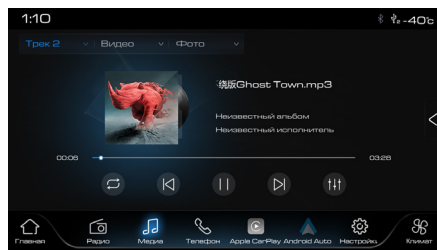
## Фото

Доступный источник изображений: USB.

## Воспроизведение музыки

### С USB-устройства

Выберите воспроизведение музыки с USB-устройства, и откроется соответствующее окно воспроизведения.



F2E1EC6EC52

- › Можно установить режимы «Повтор всех треков», «Повтор одного трека» или «Воспроизведение в случайном порядке».
- › Коснитесь кнопок или , чтобы переключить трек.
- › Коснитесь кнопок или , чтобы приостановить или возобновить воспроизведение.

- › Коснитесь кнопки **≡**, чтобы открыть меню настроек звука.
- › Коснитесь кнопки **<**, чтобы открыть список треков. Коснитесь кнопки **>**, чтобы скрыть список. Открыв список треков, можно сгруппировать их на доступные и недоступные для воспроизведения.

### Воспроизведение музыки по Bluetooth

Выполните сопряжение системы Bluetooth с мобильным телефоном, и файлы станут доступны для воспроизведения по Bluetooth.

Управление воспроизведением осуществляется так же, как при воспроизведении с USB-устройства.

#### Полезная информация

- › При воспроизведении музыки по Bluetooth используйте стандартный музыкальный плеер мобильного телефона. При использовании альтернативного плеера возможны сбои.
- › Если воспроизведение не началось автоматически, откройте проигрыватель на телефоне и запустите воспроизведение.
- › Если воспроизведение не осуществляется или отсутствует звук, проверьте, выбрали ли вы в списке сопряженных Bluetooth-устройств в качестве источника файлов нужное устройство. (▷Стр. 126)

## С устройства iPod

С помощью кабеля передачи данных подключите устройство iPod к порту USB1 (обозначенного символом ) и выберите воспроизведение музыки с устройства iPod.

Управление воспроизведением осуществляется так же, как при воспроизведении с USB-устройства.

#### Полезная информация

Перед использованием данной функции в системных настройках следует выбрать подключение устройства Apple. (▷Стр. 128)

## Видео

Выберите воспроизведение видео с устройства USB, и откроется соответствующее окно.



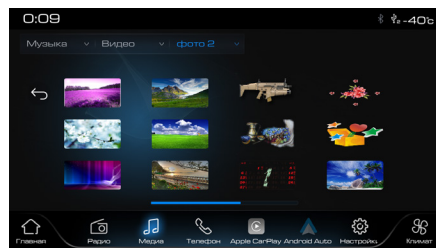
D2297C56B63D

- › Коснитесь кнопки **i**, чтобы открыть окно с информацией о видеофайле.
- › Коснитесь кнопок или , чтобы переключить видео.

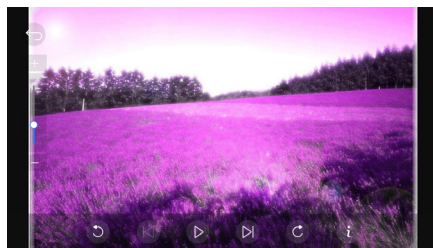
- › Коснитесь кнопка **II** или **D**, чтобы приостановить или возобновить воспроизведение.
- › Коснитесь кнопки **⌘**, чтобы включить полноэкранный режим.
- › Коснитесь кнопки **≡**, чтобы открыть меню настроек звука.
- › Коснитесь кнопки **☰**, чтобы просмотреть все доступные видеофайлы.
- › Коснитесь кнопки **📁**, чтобы просмотреть доступные видеофайлы по папкам.

## Фото

Выберите USB-устройство в качестве источника фото, и откроется список фотографий.



Скользящим движением прокрутите список, чтобы просмотреть все фотографии. Коснитесь кнопки **←**, чтобы вернуться в предыдущее меню. Коснитесь фотографии, чтобы открыть ее в полноэкранном режиме.



- › Коснитесь фотографии, не задевая кнопку, чтобы отобразить или скрыть кнопки функций. Если в течение некоторого времени не будет производиться никаких действий, кнопки функций будут скрыты автоматически.
- › Двойным касанием фотографии или с помощью движения двумя пальцами можно изменить ее размер.
- › Коснитесь кнопки **↻** или **C**, чтобы повернуть фотографию.
- › Коснитесь кнопка **K** или **D**, чтобы переключить фотографию.
- › Коснитесь кнопка **D** или **II**, чтобы начать или остановить воспроизведение.
- › Коснитесь кнопки **i**, чтобы открыть окно с информацией о файле.

## Вызов через Bluetooth

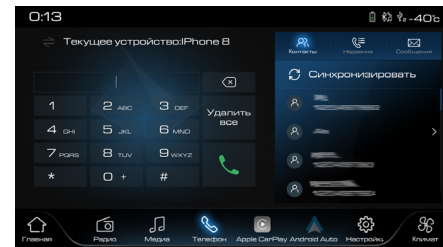
### Если устройство не сопряжено

В строке меню коснитесь кнопки **📶**, чтобы открыть меню настроек Bluetooth, задать

соответствующие настройки и выполнить сопряжение устройства.

### Если устройство сопряжено

В строке меню коснитесь кнопки **📶**, чтобы открыть меню вызова.



Если выполнено сопряжение с двумя Bluetooth-устройствами, коснитесь кнопки **⇌**, чтобы переключиться между ними.


### Клавиатура для набора номера


Наберите номер телефона на клавиатуре и коснитесь **📞**, чтобы совершить вызов. При совпадении номера с уже сохраненным контактом, система автоматически отобразит соответствующий контакт.

### Список контактов

Коснитесь кнопки **📞**, чтобы открыть список контактов. Коснитесь кнопки **↻**, чтобы вручную обновить список контактов. Коснитесь нужного контакта, чтобы совершить вызов.

## Журнал вызовов

Коснитесь кнопки , чтобы открыть журнал вызовов.


Коснитесь кнопки , чтобы вручную обновить журнал вызовов.

В журнале вызовы отображаются в порядке их совершения. Здесь можно просмотреть имена контактов и информацию о состоянии вызова.

Коснитесь нужного контакта в журнале, чтобы совершить вызов.

## SMS-сообщения

Коснитесь кнопки , чтобы открыть окно SMS-сообщений.

Коснитесь кнопки , чтобы вручную обновить список сообщений.

Коснитесь необходимого сообщения, чтобы просмотреть его.

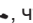

### Полезная информация

Функция просмотра сообщений не поддерживается устройствами на iOS по причине ограничения прав.

## Входящие вызовы

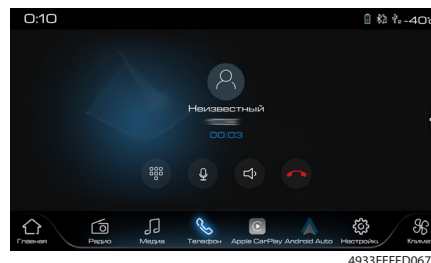
Во время входящего вызова открывается окно входящего вызова.







- › Коснитесь кнопки , чтобы принять вызов.
- › Коснитесь кнопки , чтобы отклонить вызов.


## Разговор по одной линии

Когда соединение установлено, открывается окно разговора по одной линии.





- › Коснитесь кнопки , чтобы развернуть или скрыть клавиатуру.
- › Кнопка  означает, что микрофон аудиосистемы включен.
- › Кнопка  означает, что микрофон аудиосистемы выключен.

› Кнопка  означает, что включен режим «Громкая связь» и разговор осуществляется с использованием микрофона и динамиков аудиосистемы.

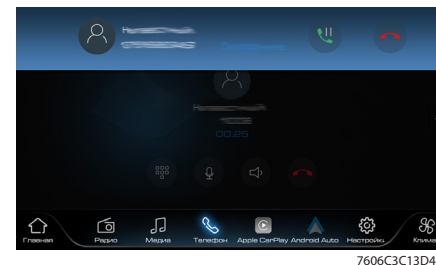
Кнопка  означает, что включен режим «Тихая связь» и вызов осуществляется через мобильный телефон, подключенный к системе по Bluetooth.


› Коснитесь кнопки , чтобы завершить вызов.


› Коснитесь кнопки , чтобы открыть меню справа. Коснитесь кнопки , чтобы скрыть меню.

## Разговор по двум линиям


Если во время разговора поступит новый вызов, то на дисплее появится окно входящего вызова.



- › Коснитесь кнопки  сверху, чтобы отклонить новый вызов.

- › Коснитесь кнопки  сверху, чтобы принять новый вызов и удерживать текущий вызов.



Коснитесь кнопки  для переключения между двумя вызовами. Прочие действия осуществляются так же, как при разговоре по одной линии.

### Полезная информация

Разговор по двум линиям доступен, если данная функция поддерживается вашим мобильным телефоном и оператором мобильной связи.

## Apple CarPlay



### Описание системы

Система CarPlay даст аудиосистеме автомобиля доступ к таким функциям телефона, как телефонные вызовы, навигация и воспроизведение музыки, сделав управление автомобилем еще более комфортным и безопасным.

### Полезная информация

- › Поскольку разные типы и версии операционных систем имеют разную совместимость, часть телефонов с операционной системой iOS может не поддерживать функцию Apple CarPlay.
- › Перед использованием данной функции в системных настройках следует выбрать подключение устройства Apple. (▷ Стр. 128)

### Подключение

1. Подключите устройство Apple при помощи кабеля передачи данных к порту USB1 (обозначенному символом ).
2. Коснитесь кнопки  в строке меню в нижней части дисплея, чтобы открыть окно Apple CarPlay.

### Отключение

Отсоедините USB-кабель.

### Полезная информация

Во время подключения телефона через систему Apple CarPlay функция телефонного вызова через Bluetooth недоступна. Воспользуйтесь функцией телефонного вызова в системе Apple CarPlay.

## Android Auto

### Описание системы

Система Android Auto даст аудиосистеме автомобиля доступ к таким функциям телефона, как телефонные вызовы, навигация и воспроизведение музыки, сделав управление автомобилем еще более комфортным и безопасным.

### Полезная информация

Поскольку разные типы и версии операционных систем имеют разную совместимость, часть телефонов с операционной системой Android может не поддерживать функцию Android Auto.

### Подключение

1. Загрузите приложение Android Auto с помощью сервиса Google Play для телефонов на Android.
2. Подключите устройство Android при помощи кабеля передачи данных к порту USB1 (обозначенному символом ).
3. Коснитесь кнопки  в строке меню в нижней части дисплея, чтобы открыть окно Android Auto.

### Отключение

Отсоедините USB-кабель.

Эксплуатация

Управление автомобилем

Аудио-визуальная система

Безопасность

Вспомогательные опции

Техническое обслуживание


Технические параметры

Удобрения

## **i** Полезная информация

Во время подключения телефона через систему Android Auto функция телефонного вызова через Bluetooth недоступна. Воспользуйтесь функцией телефонного вызова в системе Android Auto.

## Системные настройки

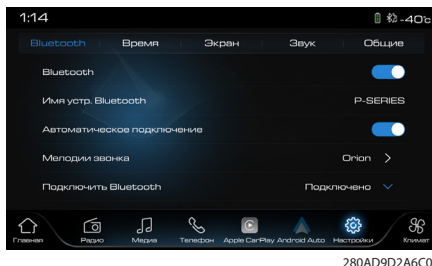
В строке меню коснитесь кнопки , чтобы открыть меню системных настроек.

## **i** Полезная информация

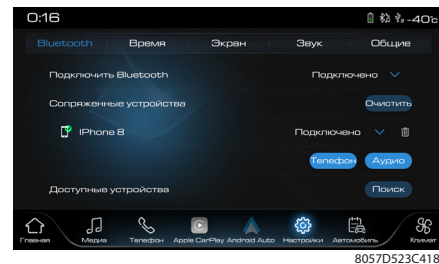
В зависимости от комплектации автомобиля содержимое меню и подменю настроек может отличаться от представленного в данном руководстве. Ориентируйтесь на комплектацию вашего автомобиля.

## Настройки Bluetooth

Коснитесь кнопки «Bluetooth» в меню системных настроек, чтобы открыть настройки Bluetooth.



- » «Bluetooth»: коснитесь этой кнопки, чтобы включить или выключить функцию Bluetooth.
- » «Имя устр. Bluetooth»: имя Bluetooth-устройства аудиосистемы.
- » «Автоматическое подключение»: коснитесь кнопки, чтобы включить или отключить данную функцию. После включения функции соединение с сопряженными Bluetooth-устройствами будет устанавливаться автоматически.
- » «Мелодии звонка»: коснитесь этой строки, чтобы выбрать мелодию для входящего вызова через Bluetooth.
- » «Подключить Bluetooth»: коснитесь этой строки, чтобы открыть список Bluetooth-устройств.

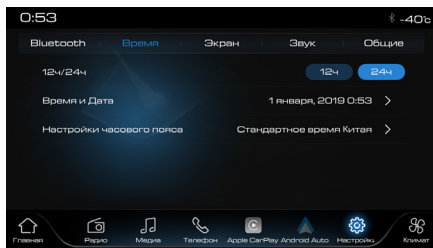


«Сопряжённые устройства»: здесь отображаются сопряженные устройства. Нажмите на имя сопряженного устройства, и когда Bluetooth-устройство аудиосистемы обнаружит его, подключение будет произведено автоматически. Коснитесь кнопки «Очистить», чтобы удалить все сопряженные устройства. Можно одновременно подключить два устройства для приема телефонных вызовов. В качестве источника аудиофайлов может быть использовано одно из них.

«Доступные устройства»: коснитесь кнопки «Поиск», чтобы выполнить поиск Bluetooth-устройств. Коснитесь имени какого-либо устройства, чтобы выполнить сопряжение, следуя подсказкам на дисплее.

## Настройки времени

Коснитесь кнопки «Время» в меню системных настроек, чтобы открыть настройки времени.

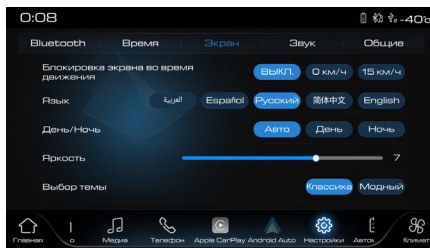


86E2D8731B34

- » «12ч\24ч»: коснувшись соответствующей кнопки, можно выбрать 12-часовой или 24-часовой формат отображения времени.
- » «Время и Дата»: коснитесь этой строки, чтобы вручную настроить дату и время.
- » «Настройки часового пояса»: коснитесь этой строки, чтобы настроить часовой пояс.

## Настройки дисплея

Коснитесь кнопки «Экран» в меню системных настроек, чтобы открыть настройки дисплея.



4E752C35ADEF

- » «Блокировка экрана во время движения»: нажатием соответствующей кнопки можно настроить скорость, при которой будет происходить блокировка дисплея, или отключить данную функцию. При достижении установленной скорости изображение на дисплее будет переключать предупреждающее сообщение.

## Полезная информация

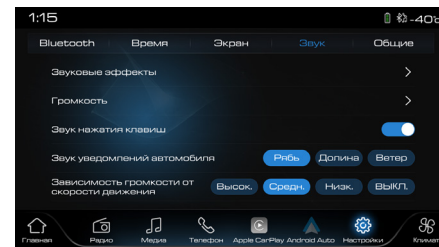
При настройке данной функции соблюдайте требования местного законодательства. Нормативные акты некоторых стран и регионов запрещают использовать дисплей во время управления автомобилем.

- » «Язык»: в этой строке можно выбрать язык аудиосистемы.
- » «День\ночь»: нажатием соответствующей кнопки можно выбрать режим подсветки дисплея.
- » «Яркость»: при помощи ползунка можно вручную отрегулировать яркость экрана.

- » «Выбор темы»: в этой строке можно настроить основную тему аудиосистемы.
- » «Выбор цвета»: в этой строке можно настроить цвет окон аудиосистемы.
- » «Выбор обоев»: в этой строке можно настроить обои.
- » «Экран ожидания»: здесь можно установить заставку дисплея в режиме ожидания.

## Настройки звука

Коснитесь кнопки «Звук» в меню системных настроек, чтобы открыть настройки звука.



Эксплуатация  
Управление автомобилем  
Аудио-визуальная система  
Безопасность  
Вспомогательные опции  
Техническое обслуживание автомобиля  
Технические параметры  
Указатели



- » «Sound effects»: коснитесь здесь, чтобы раскрыть или свернуть соответствующие настройки.



«dts»: коснитесь здесь, чтобы включить/отключить режим DTS. После его включения можно выбрать зону воспроизведения: «Фронт», «Тыл» или «Центр». Когда функция отключена, зону воспроизведения можно настроить с помощью ползунка. Нажав кнопку «Сброс», можно вернуться к настройкам по умолчанию.

«Высок», «Средн», «Низк»: перемещайте ползунки, чтобы настроить соответствующие параметры эквалайзера. Нажав кнопку «Сброс», можно вернуться к настройкам по умолчанию.

«Восстановление настроек звука»: коснитесь кнопки, чтобы включить или отключить данную функцию. Когда функция включена, потери после сжатия файла восстанавливаются и становятся доступным исходное качество звука.

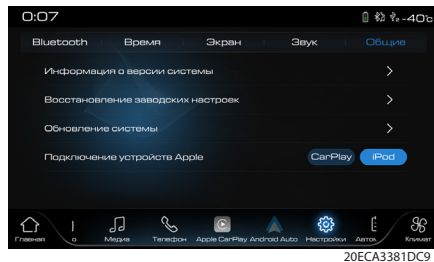
- » «Звук»: коснитесь здесь, чтобы открыть настройки громкости. Перемещением

ползунка можно настроить громкость для разных функций.


- » «Звук нажатия клавиш»: коснитесь кнопки, чтобы включить или отключить данную функцию. После ее включения при нажатии или касании кнопок на дисплее будет раздаваться звук.
- » «Звук уведомлений автомобиля»: коснитесь этой строки, чтобы настроить звуковые эффекты предупреждающих сигналов.
- » «Зависимость громкости от скорости движения»: коснитесь здесь, чтобы включить или отключить функцию увеличения громкости вместе с повышением скорости автомобиля.

## Общие настройки

Коснитесь кнопки «Общие» в окне системных настроек, чтобы открыть общие настройки.




- » «Информация о версии системы»: коснитесь этой строки, чтобы раскрыть или свернуть информацию о версии системы.

- » «Восстановление заводских настроек»: если коснуться этой строки, появится окно для подтверждения сброса настроек. После подтверждения все настройки будут восстановлены до заводских.
- » «Обновление системы»: коснитесь этой строки, чтобы открыть или свернуть меню обновления системы. Открыв его, можно обновить систему с помощью USB-устройства. Подключите USB-устройство с файлом обновления к порту USB2 (обозначенному символом ) и выполните обновление.

## Полезная информация

- » Перед обновлением и в процессе обновления внимательно читайте уведомления системы и выполняйте их.
- » Для установки обновления вы можете обратиться в официальный сервисный центр.
- » «Подключение устройств Apple»: в этой строке можно выбрать способ подключения устройства Apple.

## Настройки автомобиля

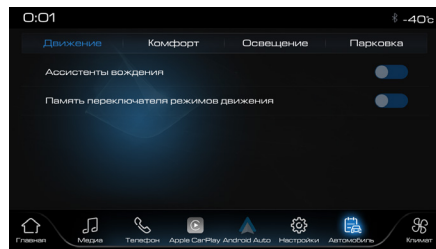
В строке меню коснитесь кнопки , чтобы открыть настройки автомобиля.

## Полезная информация

В зависимости от комплектации автомобиля содержимое меню и подменю настроек может отличаться от представленного в данном руководстве. Ориентируйтесь на комплектацию вашего автомобиля.

## Настройки движения автомобиля

Коснитесь кнопки «Движение» в меню настроек автомобиля, чтобы открыть настройки движения.

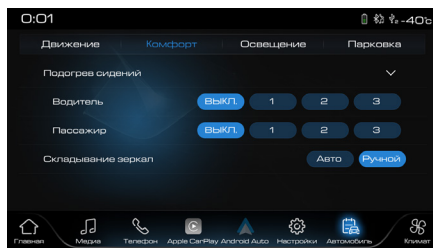


С44E97F3E090

- › «Ассистенты вождения»: коснитесь переключателя, чтобы включить или отключить функцию.
- › «Память переключателя режимов движения»: коснитесь переключателя, чтобы включить или отключить функцию.

## Настройки комфорта

Коснитесь кнопки «Комфорт» в меню настроек автомобиля, чтобы открыть соответствующие настройки.

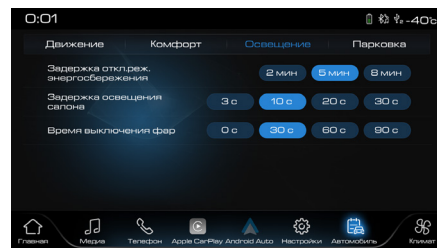


С0A259EF695C

- › «Водитель»: здесь можно настроить интенсивность обогрева сиденья водителя.
- › «Пассажир»: здесь можно настроить интенсивность обогрева сиденья переднего пассажира.
- › «Складывание зеркал»: с помощью кнопки в этой строке можно настроить режим складывания боковых зеркал заднего вида. При выборе режима «Авто» зеркала будут автоматически складываться при блокировке дверей автомобиля.

## Настройки освещения

Коснитесь кнопки «Освещение» в меню настроек автомобиля, чтобы открыть настройки освещения.

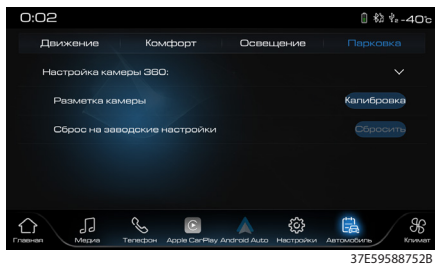


BA6805561C6F

- › «Задержка откл.реж. энергосбережения»: в этой строке можно настроить время автоматического выключения света после переключения выключателя зажигания в режим LOCK.
- › «Задержка освещения салона»: в этой строке можно настроить время задержки выключения потолочного плафона.
- › «Время выключения фар»: в этой строке можно настроить время задержки выключения света для функции «Проводи меня домой».

## Настройки парковки

Коснитесь кнопки «Парковка» в настройках автомобиля, чтобы открыть настройки парковки.



«Настройка камеры 360»: коснувшись этой строки, вы раскроете меню калибровки системы кругового обзора и восстановления ее заводских настроек.

Инструкции по калибровке будут даны в уведомлениях на дисплее мультимедийной системы.

# 4

## Безопасность

Ремни безопасности .....	132
Подушки безопасности .....	137
Детские удерживающие системы .....	142
Иммобилайзер .....	148
Противоугонная система автомобиля .....	149
Система прекращения подачи топлива при столкновении .....	150
Предупреждающие обозначения .....	151

Эксплуатация

Управление  
дистанционно

Аудио-  
визуальная  
система

Безопасность

В расширенных  
областях

Техническое  
обслуживание  
автомобиля

Технические  
параметры

Указатели

## Ремни безопасности

### Оснащение автомобиля

Обратите внимание, что представленное в руководстве оборудование включает в себя стандартное оснащение, комплектацию под национальный стандарт и специальное оборудование для данной модели автомобиля. Поэтому некоторые виды и функции оборудования, описанные в данном руководстве, могут не входить в комплектацию вашего автомобиля или быть доступны только на определенных рынках. За информацией о комплектации вашего автомобиля просим обратиться к документам, предоставляемым при продаже, или к дилеру, у которого вы приобрели автомобиль.

### Меры предосторожности

- ▶ Плечевая лямка ремня безопасности не должна проходить через шею или под мышкой.
- ▶ Поясная лямка ремня безопасности должна максимально плотно прилегать к нижней части туловища.
- ▶ Использование одного ремня несколькими пассажирами (включая детей) запрещается.
- ▶ Нельзя перекручивать или ослаблять ремни безопасности.
- ▶ Нельзя закреплять ремень безопасности вокруг предметов с острыми краями и углами. В противном случае он может порваться при аварии.
- ▶ Запрещается использовать ремень, на который пришелся сильный удар при ДТП, а также поврежденный ремень.
- ▶ Запрещается снимать, разбирать и переоборудовать ремни безопасности.
- ▶ Запрещается использовать ремень безопасности при наличии в замке посторон-

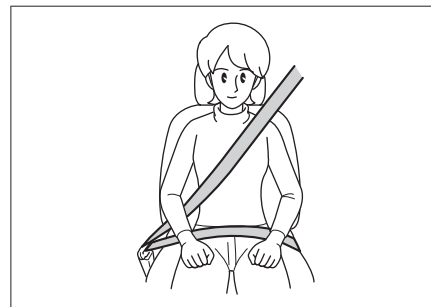
них предметов.

- ▶ Чтобы ремни безопасности легко вытягивались и втягивались во время использования, мы рекомендуем держать их в чистоте и беречь от контакта с масляными и водными субстанциями, включая грязь, масло, воду, напитки, пищу и т. д.
- ▶ Запрещается чистить ремни при помощи бензола, бензина и прочих органических веществ, а также обесцвечивать или окрашивать их.
- ▶ Детям нельзя играть с ремнями безопасности. Если во время игры ребенок по неосторожности обмотает ремень вокруг шеи, это может повлечь серьезные травмы и даже смерть. Если ребенок обмотал вокруг себя ремень и ремень невозможно извлечь из блокирующего замка, его можно разрезать ножницами.
- ▶ Автомобильные ремни безопасности спроектированы для взрослых. Для детей следует использовать подходящую детскую удерживающую систему. Если при правильном пристегивании ремень безопасности касается шеи или подбородка ребенка и не фиксирует нижнюю часть тела, следует использовать подходящее детское кресло. Если ребенок достаточно взрослый для того, чтобы пользоваться ремнем безопасности, необходимо следить, правильно ли он пристегнут.
- ▶ Особые указания для беременных женщин. Рекомендуем вам пользоваться ремнем безопасности. Вы также можете проконсультироваться у врача, чтобы получить более точные рекомендации. Беремен-

ные женщины в целом пристегиваются как обычно, но им следует обратить внимание на следующие моменты:

- 1) Поясная лямка ремня безопасности должна проходить максимально низко, под животом.
  - 2) Плечевая лямка ремня должна проходить через плечо и располагаться не на животе, а на груди.
- Если ремень будет пристегнут неправильно, во время экстренного торможения или столкновения он может стянуть живот, повлечь серьезные травмы и даже смерть как матери, так и плода.
- ▶ Пассажирам с различными заболеваниями и инвалидностью мы также рекомендуем пользоваться ремнем безопасности. Вы также можете проконсультироваться у врача, чтобы получить более точные рекомендации.

### Правильное пристегивание ремня безопасности



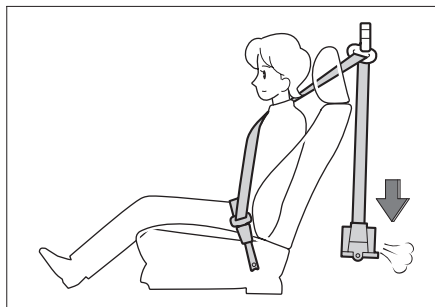
C7EAA3EBCA08

- › Отрегулируйте спинку сиденья, выпрямите корпус, прислонитесь к спинке.
- › Лента ремня должна лежать ровно.
- › Плечевая лямка ремня должна прилегать к середине плеча. Она не должна проходить через шею или спадать с плеча.
- › Поясная лямка ремня по возможности должна прилегать к нижней части корпуса.

### ⚠ Предупреждение

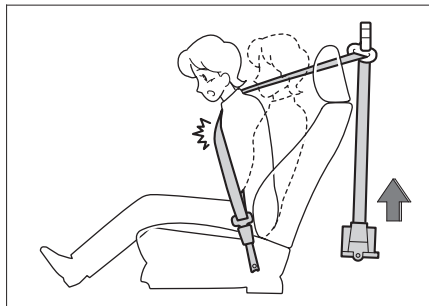
Все лица, находящиеся в автомобиле, должны быть правильно пристегнуты ремнями безопасности. Если пассажир не зафиксирован на сиденье, экстренное торможение или столкновение могут повлечь серьезные травмы и даже смерть.

## Ремень безопасности с преднатяжителями



AACC14338FBE

При столкновении преднатяжители мгновенно сматывают ремни безопасности, обеспечивая лучшую защиту.



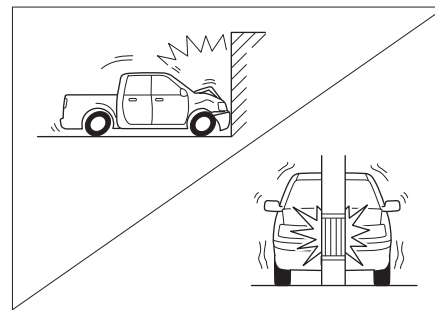
74D2493FB6E2

Ограничитель натяжения ремня безопасности удерживает нагрузку на ремень в пределах установленных значений, снижая давление на грудную клетку.

### Условия срабатывания

Преднатяжитель срабатывает при получении автомобилем сильного фронтального удара.

При следующих незначительных ударах он может не сработать.



0DE4CA95A43B

- › Фронтальный удар о бетонную стену на скорости менее 25 км/ч и другие подобные удары.
- › Фронтальный удар об опору ЛЭП, дерево или другой небольшой объект на скорости менее 35 км/ч.

При следующих сильных ударах преднатяжитель может выполнить свои функции не полностью.

Эксплуатация

Управление автомобилем

Аудио-визуальная система

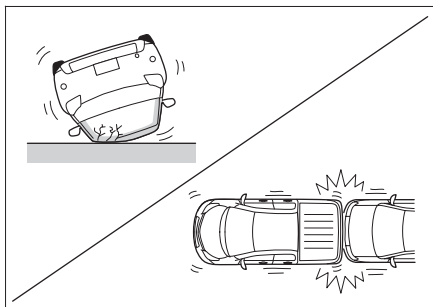
Безопасность

Вспомогательные системы

Техническое обслуживание

Технические параметры

Указатели



B0A016498162

- › Переворот автомобиля на 90° или 180°.
- › Боковой удар или удар сзади.

### **⚠ Предупреждение**

- › Используя ремень безопасности с преднатяжителем, пристегивайте его правильно, а также приведите сиденье в положение, наиболее удобное для управления автомобилем. В противном случае устройство не выполнит свои функции достаточно эффективно, что может привести к серьезным травмам и даже смерти.
- › Если вы хотите установить, снять или разобрать ремень безопасности с преднатяжителем, обязательно свяжитесь с сервисным центром. Если ремень безопасности с преднатяжителем используется неправильно, он не сработает нормально, что в случае аварии может привести к серьезным травмам и даже смерти.

- › Преднатяжитель не может быть использован повторно. Один раз сработав при столкновении, он больше не сможет сворачивать ремень. Обязательно свяжитесь с сервисным центром для его замены.
- › Срабатывание ремня безопасности с преднатяжителем сопровождается звуком детонации и появлением белого дыма. Это не ведет к возгоранию и безвредно для пассажиров.
- › Если ремень безопасности с преднатяжителем пришел в негодность, обязательно свяжитесь с сервисным центром. Произвольное срабатывание ремня безопасности с преднатяжителем может привести к травмам.

## Использование ремней безопасности

### Использование трехточечных ремней безопасности

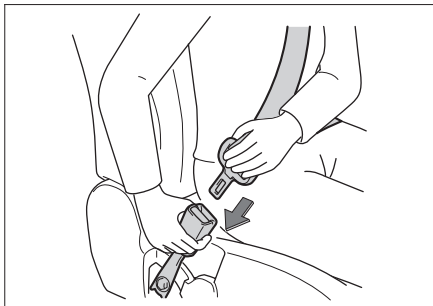
1. Возьмите ремень безопасности за язычок и вытяните его из катушки. Убедитесь, что ремень не перекручен.



86071A3DDA01

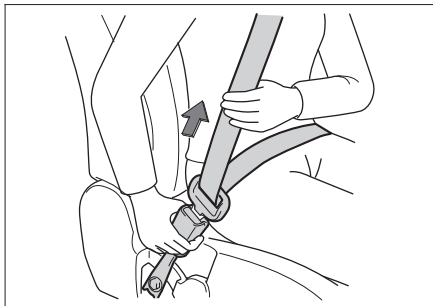
Если ремень безопасности не вытягивается из катушки, необходимо с силой потянуть его и отпустить, чтобы он начал сворачиваться, а затем снова вытянуть.

2. Вставьте металлический язычок в замок до щелчка.



873EB3DE7417

3. Потянув вверх плечевую лямку ремня безопасности, отрегулируйте поясную лямку, чтобы она надежно фиксировала тело.



E145492A5798

При столкновении силу удара примут на себя тазовые кости, что снизит вероятность травмы.

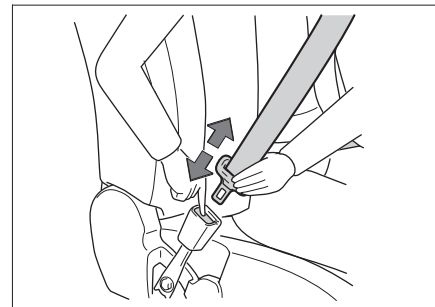
4. Отрегулируйте плечевую лямку так, чтобы она прилегала к груди и пересекала среднюю часть плеча.



F657A01A9F2E

Это позволит распределить силу удара по прочным костям верхней части тела.

5. Чтобы свернуть ремень безопасности, нажмите на кнопку замка.



E41241F8CC07

Разблокировав замок, держите ремень за металлический язычок, пока он не свернется. Следите, чтобы он не задевал пассажиров или предметы поблизости.

### Использование трехточечного ремня безопасности центрального заднего сиденья

Ремни безопасности боковых задних сидений используются так же, как ремни передних сидений. Ниже описано использование трехточечного ремня безопасности центрального заднего сиденья.

1. Возьмите ремень безопасности за металлический язычок и вытяните его из катушки. Убедитесь, что ремень не перекручен.



- 
2. Вставьте нижний металлический язычок в замок до щелчка. Убедитесь, что ремень надежно закреплен.
  3. Возьмите второй металлический язычок по направлению вытяжения ремня, вставьте его во второй замок до щелчка. Убедитесь, что ремень не перекручен.
  4. Чтобы расстегнуть ремень, выполните вышеописанные действия в обратном порядке.

## Оснащение автомобиля

Обратите внимание, что представленное в руководстве оборудование включает в себя стандартное оснащение, комплектацию под национальный стандарт и специальное оборудование для данной модели автомобиля. Поэтому некоторые виды и функции оборудования, описанные в данном руководстве, могут не входить в комплектацию вашего автомобиля или быть доступны только на определенных рынках. За информацией о комплектации вашего автомобиля просим обратиться к документам, предоставляемым при продаже, или к дилеру, у которого вы приобрели автомобиль.

## Меры предосторожности

- ▶ Подушка безопасности не может быть использована повторно. Один раз сработав при столкновении, она не сработает при втором столкновении. Обязательно свяжитесь с сервисным центром для ее замены.
- ▶ Подушка безопасности — это вспомогательное устройство для обеспечения безопасности пассажиров, которое действует в сочетании с ремнем безопасности. Чтобы подушки безопасности сработали эффективно, водитель и пассажиры должны правильно пристегнуться ремнем безопасности и сохранять правильное сиденье положение.
- ▶ При правильном использовании подушки безопасности срабатывают эффективно,

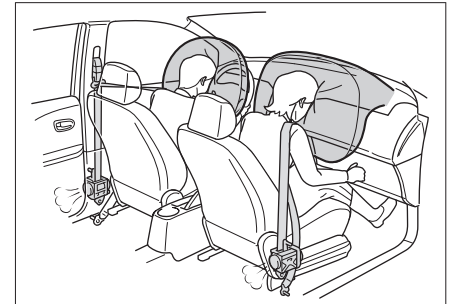
однако их неправильное использование не только не позволяет им выполнить свои функции, но и может привести к травмам.

- ▶ Срабатывание подушек безопасности сопровождается звуком детонации и появлением дыма. Это не ведет к возгоранию. При вдыхании этого дыма у водителя и пассажиров с астмой и заболеваниями трахеи могут возникнуть проблемы с дыханием. В таком случае им следует немедленно покинуть автомобиль. Если это невозможно, необходимо открыть окно или дверь автомобиля и впустить свежий воздух.
- ▶ Если вещества, оставшиеся после срабатывания подушки безопасности (газ и т. д.), попали в глаза или на кожу, их следует как можно скорее промыть водой. В противном случае может возникнуть аллергическая реакция.
- ▶ Пожалуйста, не касайтесь элементов подушки безопасности после ее срабатывания. Поскольку некоторые элементы сильно нагреваются, это может привести к ожогам и другим тяжелым травмам.
- ▶ Запрещается использовать подушки безопасности не по назначению.
- ▶ Если вам нужно установить в автомобиле радиоаппаратуру, свяжитесь с сервисным центром. Электромагнитные волны, создаваемые радиоаппаратурой, оказывают значительное воздействие на блок управления подушками безопасности.
- ▶ Запрещается ударять или сильно нажимать на подушки безопасности и область вокруг них.

Это предупреждает неправильное срабатывание подушек безопасности при аварии и их произвольное срабатывание в отсутствие аварии. Такие случаи могут привести к серьезным травмам и даже смерти.

## Фронтальные подушки безопасности

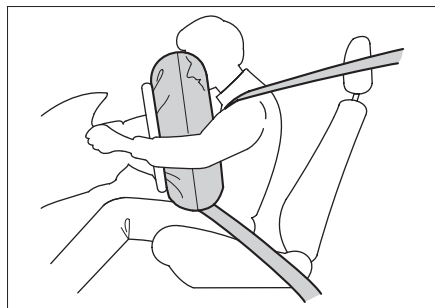
### Общие сведения



5450BADF1CB6

Фронтальные подушки безопасности находятся в рулевом колесе и в приборной панели перед передним пассажирским сиденьем. На рулевом колесе и приборной панели имеются соответствующие обозначения. При сильном фронтальном столкновении ремень безопасности натягивается, и одновременно с этим срабатывают подушки безопасности водителя и переднего пассажира, что смягчает воздействие ударной силы на голову и грудь водителя и пассажира.

## Принцип работы

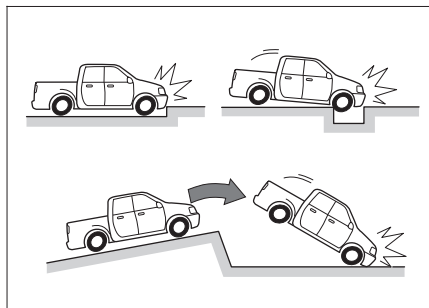


D7C86F6BE6AE

При фронтальном ударе средней и большой силы датчик реагирует на резкое снижение скорости автомобиля, и блок управления вызывает немедленное срабатывание подушек безопасности.

### Особые указания

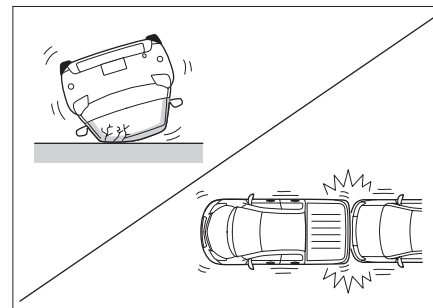
Подушки безопасности могут сработать при следующих сильных ударах об днище автомобиля.



9B6A1369C99F

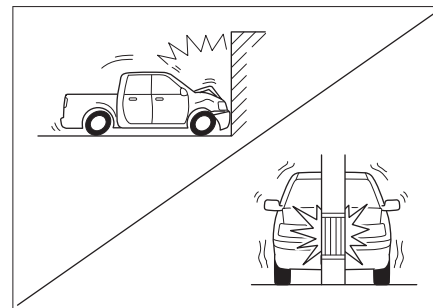
- › Удар о бордюр.
- › Попадание в выбоину или канаву.
- › Удар о поверхность дороги после преодоления ступенчатого спуска.

В следующих ситуациях подушки безопасности могут сработать, но не выполнить свои функции.



43B53A184DC0

- › Переворот автомобиля на 90° или 180°.
  - › Боковой удар или удар сзади.
- Подушки безопасности могут не сработать при следующих сильных ударах.

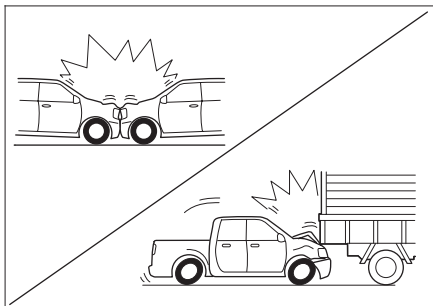


0FCE4A5A753A

- › Фронтальный удар о бетонную стену на скорости менее 25 км/ч и аналогичные столкновения.

- › Фронтальный удар об опору ЛЭП, дерево или другой небольшой объект на скорости менее 35 км/ч.

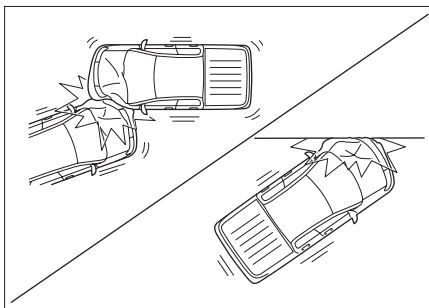
Если объект, с которым произошло столкновение, деформируется или смещается, ударная сила уменьшается. В таком случае подушки безопасности могут не сработать.



802334E0282D

- › При фронтальном столкновении с неподвижным автомобилем сопоставимой массы подушки безопасности могут не сработать.
- › Если при заднем столкновении с грузовым автомобилем ваш автомобиль попадает под его кузов, ударная сила уменьшается, и подушки безопасности могут не сработать.

Такие факторы, как угол и направление удара, также могут привести к тому, что подушки безопасности не сработают, даже если столкновение произошло на высокой скорости.



0A9E798C0F43

- › Запрещается садиться слишком близко к рулевому колесу или нижней части приборной панели. В нормальных условиях водитель, соблюдая правильное положение за рулем, должен сидеть как можно дальше от него. Передние сиденья должны быть как можно дальше от приборной панели.
- › Во время движения автомобиля запрещается сидеть на краю сиденья или опираться на приборную панель. Фронтальная подушка безопасности раскрывается с большой скоростью и ударной силой. Если она сработает рядом с пассажиром или водителем, то это может привести к серьезным травмам и даже смерти.
- › Детям запрещается находиться напротив подушек безопасности, поскольку их срабатывание может повлечь серьезные травмы и даже смерть ребенка. Все

дети должны сидеть на задних сиденьях и быть правильно пристегнуты.

- › Чтобы избежать травм при срабатывании подушек безопасности, соблюдайте следующие указания.

Запрещается размещать на приборной панели какие-либо предметы (зонты и т. п.) и прислонять их к ней.

На окна и внутреннее зеркало заднего вида запрещается вешать какие-либо декоративные предметы.

На кнопку клаксона на рулевом колесе запрещается прикреплять какие-либо декоративные предметы.

Запрещается размещать багаж, домашних животных и какие-либо предметы между подушками безопасности и водителем или передним пассажиром.

- › Салон автомобиля запрещается мыть водой и моющими средствами. Подушка безопасности срабатывает благодаря газогенератору. Его намокание может повлиять на работу подушки, что способно привести к серьезным травмам и даже смерти.
- › На крышку подушки безопасности запрещается наносить пломбирочный воск, клеить клейкую ленту и т. п. Это может помешать срабатыванию подушки.
- › Запрещается повреждать крышку подушки безопасности. Если это произойдет, она не сможет нормально работать. Поэтому ни в коем случае не следует самостоятельно от-

крывать крышку подушки безопасности или повреждать ее.

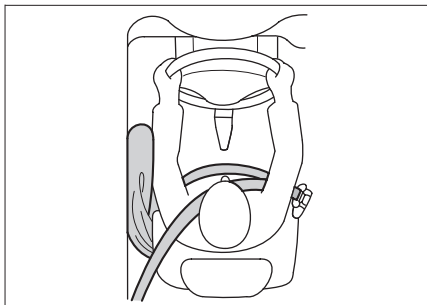
- › Запрещается снимать, переоборудовать и переустанавливать подушки безопасности, приборную панель и рулевое колесо. Неправильные операции с ними могут привести к неисправной работе подушек или их произвольному срабатыванию, что может стать причиной тяжелых травм и даже летального исхода.
- › Запрещается переоборудовать систему подвески.

Изменение высоты автомобиля или жесткости подвесок в случае произвольного срабатывания подушек безопасности может привести к серьезным травмам и даже смерти.

- › Устанавливая в передней части автомобиля молдинги или накладки, обратитесь за консультацией в сервисный центр. Изменения в передней части автомобиля влияют на импульс, посылаемый датчику подушки безопасности. Это влечет за собой риск случайного срабатывания подушек и может привести к серьезным травмам вплоть до летального исхода.
- › Ремонтируя переднюю часть автомобиля или водительское сиденье, обратитесь за консультацией в сервисный центр. Неправильно проведенный ремонт может повлиять на импульс, посылаемый датчику подушки безопасности. Это влечет за собой риск неправильной работы подушек и может привести к серьезным травмам вплоть до летального исхода.

## Боковые подушки безопасности

### Общие сведения



9AF12C7B9CEE

Боковые подушки безопасности расположены под обивкой на боковых поверхностях спинок передних сидений. На спинках сидений имеются соответствующие знаки. Боковые подушки безопасности дополняют ремни безопасности. При боковом столкновении они уменьшают риск травмы водителя и пассажиров и защищают их от повторного удара.

### Принцип работы

При боковом столкновении датчик реагирует на резкое изменение бокового ускорения автомобиля и отправляет сигнал блоку управления. Если ситуация отвечает необходимым условиям, подушка срабатывает мгновенно.

При боковом ударе сработает только подушка безопасности, расположенная на

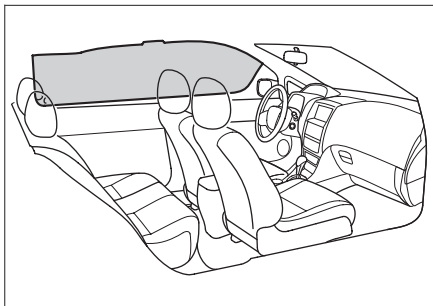
стороне, на которую пришелся удар. Если удар пришелся на место переднего пассажира, его боковая подушка сработает, даже если сиденье не занято.

### Особые указания

- › Боковая подушка безопасности может не сработать при следующих ударах. Фронтальный удар. Боковой удар небольшой силы, в результате которого электронный блок управления получает слабый сигнал. Заднее столкновение. Опрокидывание автомобиля.
- › Запрещается закрывать боковые подушки безопасности какими-либо предметами. Это затруднит их нормальную работу.
- › Запрещается устанавливать какие-либо предметы в области раскрытия боковых подушек. В противном случае при раскрытии подушки эти предметы могут разлететься по салону.
- › Запрещается самостоятельно демонтировать, ремонтировать и переоборудовать сиденья, оснащенные боковыми подушками безопасности, а также детали, расположенные в области раскрытия боковых подушек.

## Шторки безопасности

### Общие сведения



922C70A2492D

Шторки безопасности располагаются под потолком. На стойках имеются соответствующие обозначения. Шторки безопасности дополняют ремни безопасности. При боковом столкновении они уменьшают риск травмы водителя и пассажиров и защищают их от повторного удара.

### Принцип работы

При боковом столкновении датчик реагирует на резкое изменение бокового ускорения автомобиля и отправляет сигнал блоку управления. Если ситуация отвечает необходимым условиям, шторки срабатывают мгновенно.

### Особые указания

- › Шторки безопасности могут не сработать при следующих ударах.

Фронтальный удар.

Боковой удар небольшой силы, в результате которого электронный блок управления получает слабый сигнал.

Заднее столкновение.

Опрокидывание автомобиля.

- › Запрещено опираться на двери, стойки и край потолка, а также вставать на колени на переднем пассажирском сиденье. В противном случае при срабатывании шторок на голову может прийти сильный удар, что способно привести к серьезным травмам и даже смерти. Обращайте особое внимание на то, правильно ли сидят дети.
- › Запрещается устанавливать какие-либо предметы в области раскрытия шторок. В противном случае при раскрытии шторки они могут разлететься по салону.
- › Запрещается вешать тяжелые или острые предметы на крючки для одежды. Запрещается вешать на крючки одежду на вешалках. Вешайте ее непосредственно на крючок. В противном случае при раскрытии шторки вешалка может слететь.
- › Запрещается самостоятельно демонтировать, ремонтировать и переоборудовать элементы, расположенные в области раскрытия шторок безопасности. Запрещается самостоятельно переоборудовать потолок, поручни, каркасы поручней и боковые потолочные плафоны.

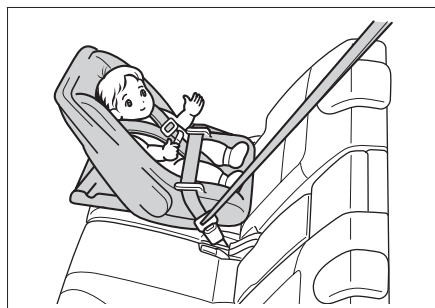
## Детские удерживающие системы

### Оснащение автомобиля

Обратите внимание, что представленное в руководстве оборудование включает в себя стандартное оснащение, комплектацию по национальному стандарт и специальное оборудование для данной модели автомобиля. Поэтому некоторые виды и функции оборудования, описанные в данном руководстве, могут не входить в комплектацию вашего автомобиля или быть доступны только на определенных рынках. За информацией о комплектации вашего автомобиля просим обратиться к документам, предоставляемым при продаже, или к дилеру, у которого вы приобрели автомобиль.

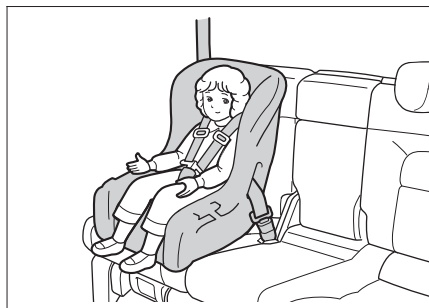
### Типы детских автокресел

#### Детское автокресло категории 0/0+



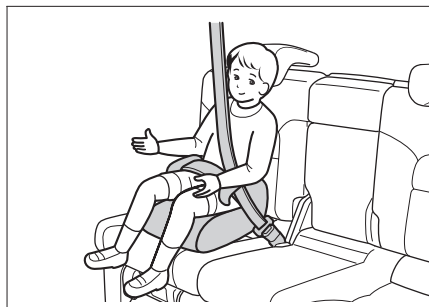
DB8DAFA4BD56

#### Детское автокресло категории I



10D27CB74034

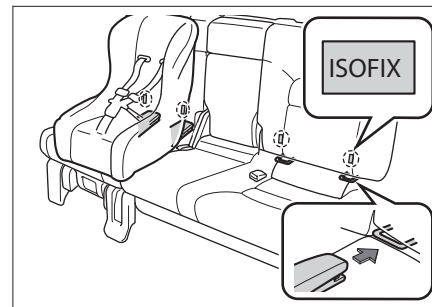
#### Детское автокресло категории II/III



5B7C7E757921

### Точки крепления ISOFIX

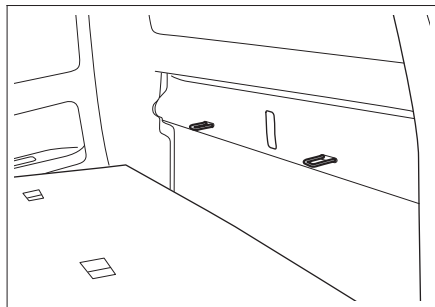
#### Нижние точки крепления ISOFIX



859878116405

Между спинкой и подушкой задних сидений расположены четыре нижних крепления ISOFIX.

## Точки крепления страховочного ремня детского автокресла



DFEFB75D4A83

На задней стороне спинки задних сидений расположены два крепления для страховочного ремня детского автокресла. Страховочный ремень должен проходить поверх спинки задних сидений и фиксироваться в точке крепления страховочного ремня.

### ⚠ Внимание

Крепления для страховочных ремней расположены на панели за задними сиденьями. При установке детского кресла требуется сложить спинку задних сидений.

### ⚠ Внимание

Крепления ISOFIX рассчитаны на то, чтобы выдерживать нагрузку от правильно установленных детских автокресел. Они ни при каких обстоятельствах не могут использоваться для установки ремней безопасности.

Крепления ISOFIX рассчитаны на то, чтобы выдерживать нагрузку от правильно установленных детских автокресел. Они ни при каких обстоятельствах не могут использоваться для установки ремней безопасности для взрослых, подвесных лямок и соединения каких-либо предметов или устройств с автомобилем.

## Использование детских автокресел

В автомобиле могут использоваться только те детские автокресла, которые соответствуют Правилам ЕЭК ООН № 44.

В соответствии с правилами ЕЭК ООН № 44 детские автокресла подразделяются на следующие пять категорий:

- › Категория 0: до 10 кг (0–9 месяцев).
- › Категория 0+: до 13 кг (0–2 года).
- › Категория 1: от 9 до 18 кг (9 мес.–4 года).
- › Категория 2: от 15 до 25 кг (4 года–7 лет).
- › Категория 3: от 22 до 36 кг (6–12 лет).

## Места для установки различных категорий детских автокресел

Весовая группа	Место установки		
	Переднее пассажирское сиденье	Задние сиденья	
		Задние боковые сиденья	Центральное заднее сиденье
0	X	U	X
0+	X	U	X

Весовая группа	Место установки		
	Переднее пассажирское сиденье	Задние сиденья	
		Задние боковые сиденья	Центральное заднее сиденье
I	X	U	X
II	X	U	X
III	X	U	X

Расшифровка обозначений:

U — подходит для универсальных детских удерживающих систем, одобренных для данной весовой группы.

X — не подходит для детских удерживающих систем, одобренных для данной весовой группы.

## Места установки детских кресел с креплениями ISOFIX

Весовая группа	Типоразмер	Крепление	Местоположение креплений ISOFIX
			Задние боковые сиденья
Автолюлька	F	ISO/L1	X
	G	ISO/L2	X
0	E	ISO/R1	IL

Эксплуатация

Управление автомобилем

Аудиовизуальная система

Безопасность

Вспомогательные системы

Техническое обслуживание и ремонт

Технические параметры

Указатели



Весовая группа	Типо-размер	Крепле-ние	Место-положе-ние кре-плений ISOFIX
			Задние боко-вые си-денья
0+	E	ISO/R1	IL
	D	ISO/R2	IL
	C	ISO/R3	IL
Группа I	D	ISO/R2	IL
	C	ISO/R3	IL
	B	ISO/F2	IUF
	B1	ISO/F2X	IUF
	A	ISO/F3	IUF

Расшифровка обозначений:

IUF — подходит для универсальных детских удерживающих систем ISOFIX, одобренных для данной весовой группы и ориентированных по ходу движения автомобиля.

IL — подходит для особых детских удерживающих систем ISOFIX, включенных в соответствующий перечень. Данные удерживающие системы могут предназначаться для специальных автомобилей, иметь определенные ограничения или относиться к категории полууниверсальных.

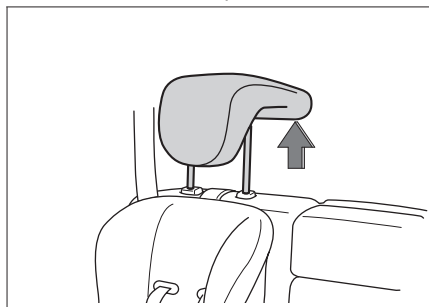
X — расположение креплений ISOFIX не подходит для детских удерживающих систем ISOFIX данного типоразмера и (или) для данной весовой группы.

## Установка детского автокресла

### Установка детского автокресла при помощи специальных креплений

ISOFIX и LATCH — это специально разработанные стандартные системы защиты для детских автокресел. Для крепления детского автокресла к спинкам задних сидений может быть использована как система ISOFIX, так и система LATCH.

1. Переместите передние сиденья вперед до упора.
2. Отрегулируйте или снимите подголовник сиденья, на котором будет установлено детское автокресло.



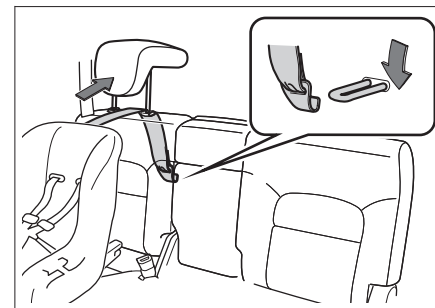
1AA75355FCBA

#### **i** Полезная информация

- › При использовании детского автокресла, устанавливаемого против хода движения, необходимо максимально опустить подголовник или снять его.

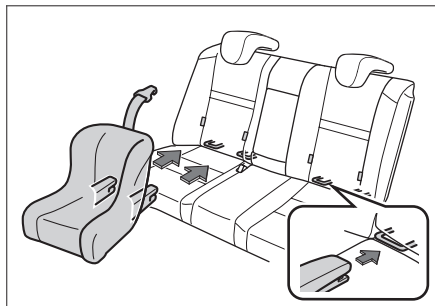
- › Если при использовании детского автокресла, устанавливаемого по ходу движения, подголовник мешает автокреслу плотно прилегать к спинке заднего сиденья, то его необходимо снять.
- › Если вы используете специальную накладку для увеличения высоты сиденья, то верхняя часть подголовника должна находиться на одном уровне с макушкой ребенка или как можно ближе к ней.

3. Опустите спинку задних сидений. Зафиксируйте страховочный ремень в соответствующей точке крепления. Убедитесь, что он не перекручивается. При фиксации страховочного ремня его необходимо пропускать под подголовником.



CS06DA11B5CE

4. Закрепите спинку задних сидений. Крепления детского автокресла вставьте в нижние точки фиксации, убедитесь, что оба крепления ISOFIX надежно зафиксированы.



811E529C8B39

5. Натяните страховочный ремень. Слегка покачайте автокресло, убедитесь, что оно надежно зафиксировано.

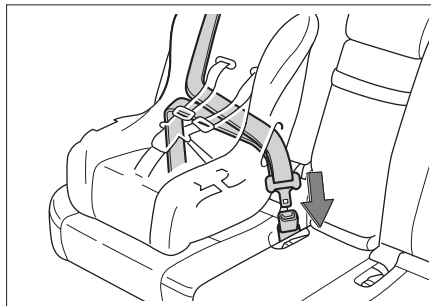
### Установка детского автокресла при помощи ремня безопасности

1. Переместите передние сиденья вперед до упора.
2. Отрегулируйте или снимите подголовник сиденья, на котором будет установлено детское автокресло.

### **i** Полезная информация

- › При использовании детского автокресла, устанавливаемого против хода движения, необходимо максимально опустить подголовник или снять его.
- › Если при использовании детского автокресла, устанавливаемого по ходу движения, подголовник мешает автокреслу плотно прилегать к спинке заднего сиденья, то его необходимо снять.
- › Если вы используете специальную накладку для увеличения высоты сиденья, то верхняя часть подголовника должна находиться на одном уровне с макушкой ребенка или как можно ближе к ней.

3. Вытяните плечевую лямку ремня безопасности, проведите его через детское автокресло и вставьте металлический язычок ремня безопасности в замок до щелчка.



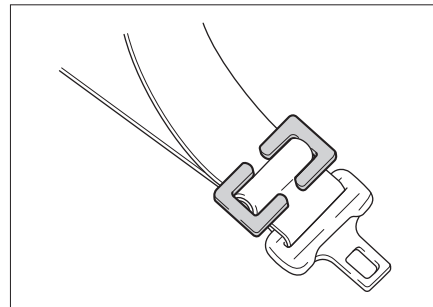
E049C622F6F8

4. Прижмите детское автокресло к сиденью собственным весом и сверните плечевую лямку ремня, чтобы он был натянут и обеспечивал надежную фиксацию.



6135BD5193EC

5. Если детское автокресло не оборудовано фиксатором ремня безопасности, вы можете купить его самостоятельно.



39D6D6369F2B

6. Слегка покачайте автокресло, убедитесь, что оно надежно зафиксировано.

## Особые указания по установке детского кресла

- Если угол наклона спинки заднего сиденья регулируется, переместите его в такое положение, чтобы подушка и спинка детского автокресла плотно прилегали к заднему сиденью.
- Если вы устанавливаете детское автокресло без использования специальных креплений, используйте для этого ремень безопасности. Следуйте инструкции по установке, прилагаемой к автокреслу.
- Детское автокресло должно быть правильно зафиксировано на сиденье автомобиля.  
При неправильной установке автокресла экстренное торможение и столкновение могут повлечь серьезные травмы и даже смерть ребенка.
- Не размещайте в автомобиле незакрепленные детские защитные устройства. Экстренное торможение или удар об автомобиль могут привести к столкновению устройства с людьми и предметами, что способно привести к серьезным травмам и даже летальному исходу.
- Запрещается устанавливать детское автокресло на переднее пассажирское сиденье.  
В таком случае ребенок будет находиться слишком близко к подушке безопасности. При столкновении срабатывание подушки

может вызвать серьезные травмы и даже смерть ребенка.

- Детское автокресло следует выбирать в соответствии с возрастом и ростом ребенка и устанавливать на заднем сиденье.  
По статистике, при правильном использовании защитных устройств размещение детей на задних сиденьях гарантирует большую безопасность, чем на передних. Во время движения недопустимо держать ребенка на руках. Это не заменяет детское автокресло. При аварии ребенок может удариться о ветровое стекло или оказаться зажатым между вами и обшивкой салона.
- Даже если ребенок сидит в детском автокресле, нельзя позволять ему прислонять голову и иные части тела к стойке двери или боковой части крыши автомобиля. Срабатывание шторок безопасности может быть очень опасным. Их удар может привести к серьезным травмам и даже смерти.
- При установке и снятии детского автокресла следует внимательно ознакомиться с инструкцией к нему и соответствующими мерами предосторожности.
- Если детское автокресло снабжено страховочным ремнем, его следует зафиксировать, следуя инструкции по установке детского автокресла и соответствующим мерам предосторожности.



B2612404C703



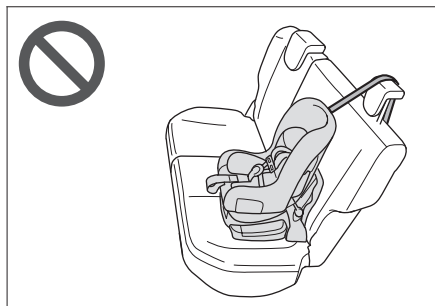
CF0EAC251E56

В противном случае экстренное торможение или столкновение могут привести к серьезным травмам и даже смерти.

- › Если детское автокресло оснащено страховочным ремнем, он должен проходить под подголовником.



04EDAAE6F072



4EAF4827A647

В противном случае детское автокресло не будет зафиксировано, и экстренное торможение или столкновение могут привести к серьезным травмам и даже смерти.

- › После фиксации страховочного ремня детского автокресла в соответствующей точке крепления не следует опускать подголовник.



0483F77A32C9

Соприкосновение подголовника со страховочным ремнем может ослабить натяжение ремня и при экстренном торможении или столкновении привести к тому, что детское автокресло перевернется, что несет риск серьезных травм и даже смерти.

## Иммобилайзер

---

### Оснащение автомобиля

Обратите внимание, что представленное в руководстве оборудование включает в себя стандартное оснащение, комплектацию под национальный стандарт и специальное оборудование для данной модели автомобиля. Поэтому некоторые виды и функции оборудования, описанные в данном руководстве, могут не входить в комплектацию вашего автомобиля или быть доступны только на определенных рынках. За информацией о комплектации вашего автомобиля просим обратиться к документам, предоставляемым при продаже, или к дилеру, у которого вы приобрели автомобиль.

### Описание системы

Для предотвращения угона автомобиля в ключе установлен электронный чип. Запустить двигатель можно только с помощью оригинального ключа.

#### Внимание

- › Запрещается помещать рядом с ключом предметы с сильным магнитным полем.
- › Запрещается подвергать ключ воздействию экстремально низких или экстремально высоких температур.
- › Запрещается бросать ключ на землю.
- › Запрещается подвергать ключ давлению.

### Если двигатель не запускается

- › Убедитесь, что вы используете оригинальный ключ.

- › Проверьте наличие предупреждающих сообщений на приборной панели. При их наличии свяжитесь с сервисным центром для проверки и ремонта.

### Конверт с паролем

- › В сопроводительных документах автомобилей, оснащенных иммобилайзером, есть особый конфиденциальный конверт. Если иммобилайзер вышел из строя и требует повторной синхронизации, необходимо вскрыть этот конверт, достать пароль от иммобилайзера и сообщить его официальному дилеру, выполняющему ремонт.
- › Если на момент покупки автомобиля конверт разорван, значит, пароль мог быть украден, и иммобилайзер может быть взломан. Чтобы обеспечить безопасность автомобиля, немедленно свяжитесь с официальным сервисным центром.
- › Храните конверт с паролем от иммобилайзера надлежащим образом. Не сообщайте пароль третьим лицам (за исключением тех случаев, когда иммобилайзер выходит из строя: для его ремонта нужно сообщить пароль официальному дилеру, выполняющему ремонт). В случае утери конфиденциального конверта немедленно обратитесь в официальный сервисный центр.

## Оснащение автомобиля

Обратите внимание, что представленное в руководстве оборудование включает в себя стандартное оснащение, комплектацию под национальный стандарт и специальное оборудование для данной модели автомобиля. Поэтому некоторые виды и функции оборудования, описанные в данном руководстве, могут не входить в комплектацию вашего автомобиля или быть доступны только на определенных рынках. За информацией о комплектации вашего автомобиля просим обратиться к документам, предоставляемым при продаже, или к дилеру, у которого вы приобрели автомобиль.

## Описание системы

Противоугонная система автомобиля предотвращает угон автомобиля и кражу из него ценных вещей. При попытке проникновения в автомобиль система активирует звуковую и световую сигнализацию.

### Предупреждение

Запрещается переоборудовать противоугонную систему автомобиля.

## Включение системы

Когда противоугонная система не активна и выключатель зажигания находится в режиме LOCK, то после закрытия и блокировки всех дверей система перейдет в режим предварительной охраны и указатели поворота мигнут один раз.

В этом режиме можно производить любые манипуляции с автомобилем, и противоугонная сигнализация не сработает. Приблизительно через 15 секунд система автоматически перейдет в режим охраны и функция защиты от взлома активируется.

### Полезная информация

В обоих режимах кнопки центрального управления не функционируют.

### Внимание

Проверьте, все ли двери автомобиля закрыты. В противном случае противоугонная система автомобиля не будет активирована.

## Выключение системы

- ▶ Если в режиме предварительной охраны разблокировать двери, противоугонная система деактивируется.
- ▶ Если в режиме предварительной охраны и режиме охраны нажать на кнопку разблокировки на смарт-ключе, противоугонная система деактивируется.

## Условия срабатывания сигнализации

В режиме охраны следующие действия могут привести к срабатыванию сигнализации:

- ▶ Отпирание дверей при помощи механического ключа.

- ▶ Попытка принудительного открывания двери.
- ▶ Переключение выключателя зажигания.

## Отключение сигнализации

- ▶ Нажмите кнопку разблокировки на смарт-ключе, и противоугонная система выключится.
- ▶ Переключите выключатель зажигания в режим ON. Если иммобилайзер распознает ключ, противоугонная система выключится.
- ▶ При разблокировке дверей с помощью интеллектуальной системы доступа противоугонная система выключится.

## Система прекращения подачи топлива при столкновении

---

### Оснащение автомобиля

Обратите внимание, что представленное в руководстве оборудование включает в себя стандартное оснащение, комплектацию под национальный стандарт и специальное оборудование для данной модели автомобиля. Поэтому некоторые виды и функции оборудования, описанные в данном руководстве, могут не входить в комплектацию вашего автомобиля или быть доступны только на определенных рынках. За информацией о комплектации вашего автомобиля просим обратиться к документам, предоставляемым при продаже, или к дилеру, у которого вы приобрели автомобиль.

### Система прекращения подачи топлива при столкновении

При срабатывании подушек безопасности в момент аварии эта система останавливает подачу топлива, что позволяет минимизировать опасность, связанную с его утечкой. После активации системы руководствуйтесь следующим алгоритмом для перезапуска двигателя:

1. Переключите выключатель зажигания в режим LOCK.
2. Запустите двигатель.



### Предупреждение

Перед запуском двигателя необходимо осмотреть поверхность под автомобилем. Если вы обнаружите утечку топлива, значит, топливная система была повреждена. В таком случае не следует перезапускать двигатель.

---

### Оснащение автомобиля

Обратите внимание, что представленное в руководстве оборудование включает в себя стандартное оснащение, комплектацию под национальный стандарт и специальное оборудование для данной модели автомобиля. Поэтому некоторые виды и функции оборудования, описанные в данном руководстве, могут не входить в комплектацию вашего автомобиля или быть доступны только на определенных рынках. За информацией о комплектации вашего автомобиля просим обратиться к документам, предоставляемым при продаже, или к дилеру, у которого вы приобрели автомобиль.

### Обозначения на крышке радиатора

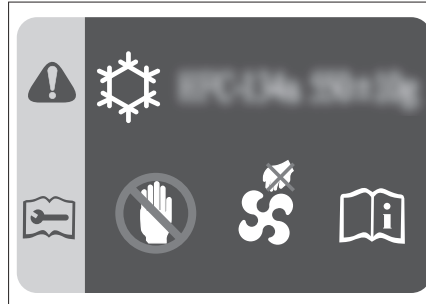


592FF6C3F93D

Знак расположен на крышке радиатора. Он напоминает, что нельзя открывать крыш-

ку радиатора, когда двигатель имеет рабочую температуру. В противном случае существует риск ожогов и выплескивания охлаждающей жидкости.

### Обозначения в моторном отсеке



123AD99D7808

Эти обозначения располагаются на передней стенке моторного отсека и сообщают:

- » О марке и объеме фреона для системы кондиционирования.
- » О том, что вентилятор охлаждения может включиться в любой момент и ни в коем случае нельзя просовывать руки под защитный кожух вентилятора, иначе его неожиданное включение может привести к серьезным травмам.

### Обозначения на аккумуляторе



574B53F5487C

Эти знаки расположены на аккумуляторе. Они напоминают, что во время установки, снятия и проверки аккумулятора необходимо соблюдать следующие меры предосторожности:

- » Детям нельзя приближаться к аккумулятору.
- » При использовании или зарядке аккумулятора может выделяться горючий газ, поэтому его следует держать вдали от источников тепла и открытого огня. В противном случае аккумулятор может загореться или взорваться.
- » Аккумулятор содержит едкую жидкость.
- » Во время работы с ним следует надеть защитные очки и соблюдать прочие меры предосторожности.



## Обозначение фронтальных подушек безопасности



613165D19503

Знак располагается на солнцезащитном козырьке со стороны переднего пассажира и напоминает, что автомобиль оборудован фронтальными подушками безопасности и в нем необходимо соблюдать соответствующие меры предосторожности.

## Обозначение боковых подушек безопасности



D28E9BC3813E

Знак располагается на центральной стойке и напоминает, что автомобиль оборудован боковыми подушками безопасности и необходимо соблюдать соответствующие меры предосторожности.

# 5

## В экстренных ситуациях

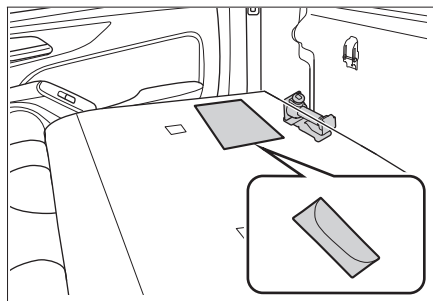
Комплект бортового инструмента .....	154
Запасное колесо .....	155
Замена колеса .....	157
В случае аварии .....	161
Запуск двигателя от сторонней аккумуляторной батареи .....	162
Перегрев двигателя .....	164
Буксировка .....	165
Система вызова экстренных служб .....	168

## Комплект бортового инструмента

### Оснащение автомобиля

Обратите внимание, что представленное в руководстве оборудование включает в себя стандартное оснащение, комплектацию под национальный стандарт и специальное оборудование для данной модели автомобиля. Поэтому некоторые виды и функции оборудования, описанные в данном руководстве, могут не входить в комплектацию вашего автомобиля или быть доступны только на определенных рынках. За информацией о комплектации вашего автомобиля просим обратиться к документам, предоставляемым при продаже, или к дилеру, у которого вы приобрели автомобиль.

### Расположение

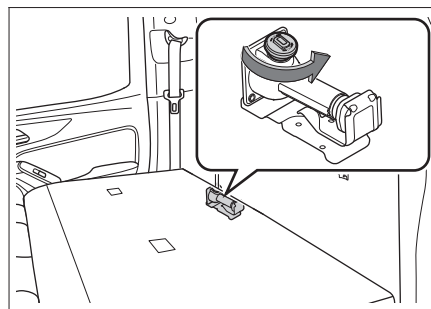


Домкрат расположен за подушкой правого заднего сиденья. Комплект бортового инструмента расположен в кармане позади спинки заднего правого сиденья. Потяни-

те петлю в спинке задних сидений, сложите спинку, и вы увидите карман. (▷Стр. 41)

### Извлечение и возвращение домкрата

1. Потяните петлю в спинке задних сидений и сложите спинку.
2. Поворачивайте регулировочную ручку домкрата против часовой стрелки до тех пор, пока домкрат не будет сниматься с крепежного кронштейна.



3. После использования возвратите домкрат на место, выполняя вышеописанные действия в обратном порядке. Убедитесь, что домкрат надежно закреплен.

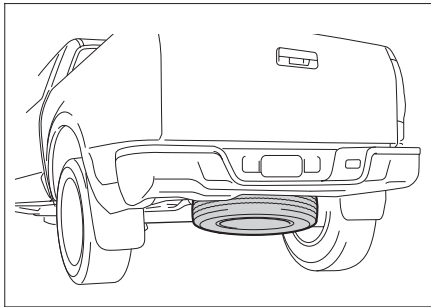
### ⚠ Внимание

- › Водитель должен знать, где находится бортовой инструмент и как его использовать, чтобы принять меры в случае аварийной ситуации.
- › Прилагаемый домкрат используется только для данного автомобиля. Запрещается использовать для поднятия вашего автомобиля домкрат из комплектации других автомобилей и наоборот.
- › После использования инструментов обязательно следует вернуть их на место и надежно закрепить. Их произвольное размещение может вызвать аварийные ситуации.

## Оснащение автомобиля

Обратите внимание, что представленное в руководстве оборудование включает в себя стандартное оснащение, комплектацию под национальный стандарт и специальное оборудование для данной модели автомобиля. Поэтому некоторые виды и функции оборудования, описанные в данном руководстве, могут не входить в комплектацию вашего автомобиля или быть доступны только на определенных рынках. За информацией о комплектации вашего автомобиля просим обратиться к документам, предоставляемым при продаже, или к дилеру, у которого вы приобрели автомобиль.

## Расположение



8D89DD829A78

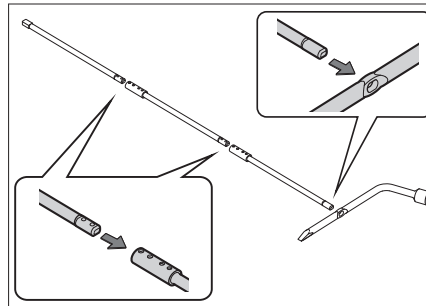
Запасное колесо расположено под грузовой платформой.

## ⚠ Внимание

- › Поскольку запасное колесо используется редко и износ его протектора меньше, после его установки коэффициенты трения колес будут немного отличаться. Соблюдайте осторожность при вождении. Рекомендуем как можно скорее отремонтировать стандартное колесо и заменить им запасное.
- › Периодически проверяйте состояние запасного колеса (давление воздуха в шине, отсутствие трещин и шишек), чтобы убедиться, что оно может быть использовано в случае неполадок.

## Снятие и установка

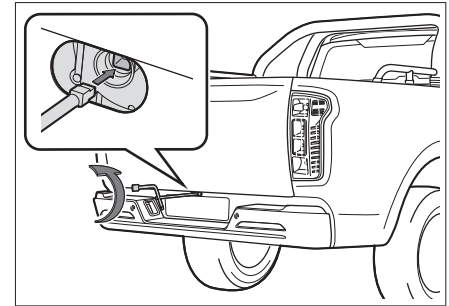
1. Достаньте ключ для колесных гаек и вороток подъемного механизма запасного колеса.



A422D31F2685

Совместите переднюю и центральную части воротка с гаечным ключом так, как показано на рисунке.

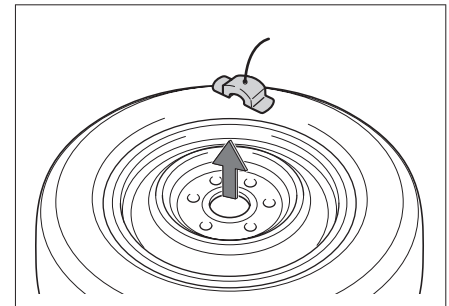
2. Опустите запасное колесо.



4551F5605662

Засуньте вороток в отверстие в днище автомобиля, вставьте его в паз запасного колеса и поверните гаечный ключ против часовой стрелки, чтобы опустить колесо.

3. Снимите запасное колесо.



35C81E185043

---

Опустив запасное колесо, вытащите поддон, на котором оно расположено, и осторожно достаньте колесо из-под днища автомобиля.

4. Чтобы вернуть запасное колесо на место, действуйте в обратном порядке.

 **Внимание**

Вернув запасное колесо на место, обязательно убедитесь в том, что оно поднято и надежно закреплено. В противном случае во время движения оно может расквашиваться, из-за чего стальной трос в механизме подъема запасного колеса может порваться.

---

## Оснащение автомобиля

Обратите внимание, что представленное в руководстве оборудование включает в себя стандартное оснащение, комплектацию под национальный стандарт и специальное оборудование для данной модели автомобиля. Поэтому некоторые виды и функции оборудования, описанные в данном руководстве, могут не входить в комплектацию вашего автомобиля или быть доступны только на определенных рынках. За информацией о комплектации вашего автомобиля просим обратиться к документам, предоставляемым при продаже, или к дилеру, у которого вы приобрели автомобиль.

## Признаки повреждения шин

В следующих ситуациях следует проверить целостность шин:

- › Дрожание рулевого колеса.
- › Странная вибрация автомобиля.
- › Станный крен автомобиля.

### ⚠ Внимание

- › При повреждении шины во время движения крепко удерживайте рулевое колесо и осторожно нажмите на педаль тормоза, чтобы снизить скорость. Нельзя применять экстренное торможение и резко поворачивать рулевое колесо. Это может привести к потере контроля над автомобилем.
- › После разрыва шины нужно немедленно установить запасное колесо. Проколотая

шина делает автомобиль неустойчивым, что может стать причиной аварии. Кроме того, поврежденная шина создает риск повреждения колесных дисков, колес, подвески, кузова автомобиля и т. д.

## Подготовка к установке запасного колеса

1. Попросите всех пассажиров покинуть автомобиль, уберите все грузы с грузовой платформы.
2. Припаркуйте автомобиль на площадке с твердым, ровным покрытием, где вы не будете мешать движению транспорта и сможете безопасно работать.
3. Активируйте стояночный тормоз.
4. Выключите двигатель.

Для автомобилей с механической КПП: переведите рычаг переключения передач в положение первой передачи или передачи заднего хода и выключите двигатель.

Для автомобилей с автоматической КПП: переведите рычаг селектора в положение P и выключите двигатель.

### ⚠ Предупреждение

Когда рычаг переключения передач находится в положении N, поднимать автомобиль с помощью домкрата строго запрещается. Иначе неустойчивость домкрата может стать причиной несчастного случая.

5. Включите аварийную сигнализацию, установите знак аварийной остановки.

6. Подготовьте запасное колесо, домкрат, вороток подъемного механизма запасного колеса, ключ для колесных гаек, противооткатные упоры.

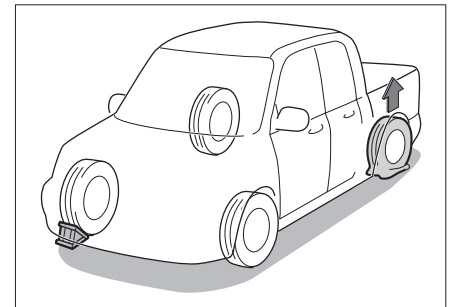
### ⚠ Внимание

- › При использовании домкрата необходимо применять противооткатные упоры.
- › Чтобы приобрести их, обратитесь в сервисный центр.
- › При отсутствии упоров можно использовать крупные камни и тому подобные альтернативы, которые позволят зафиксировать колесо.

## Установка запасного колеса

### Снятие поврежденного колеса

1. Зафиксируйте колесо.

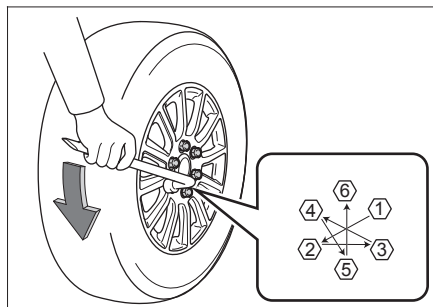


7C9FDA947E34

Зафиксируйте с помощью упоров колесо, расположенное по диагонали к по-

врежденному. Если вы приподнимаете переднее колесо, закрепите заднее; если заднее, закрепите переднее (на рисунке изображена ситуация, когда необходимо приподнять левое заднее колесо).

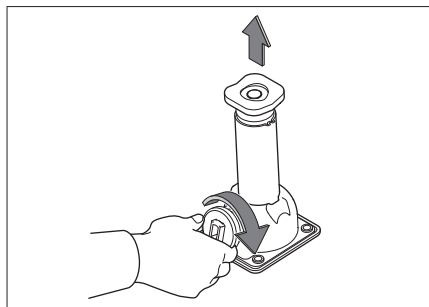
## 2. Ослабьте колесные гайки.



99E54DB69D59

При помощи ключа для колесных гаек ослабьте гайки в порядке, указанном на рисунке. Поворачивайте гайки против часовой стрелки до тех пор, пока они не будут сниматься вручную, но не снимайте их.

## 3. Отрегулируйте высоту домкрата.



C14A83C491 C8

Поворачивая рычаг по часовой стрелке, поднимите домкрат, чтобы он доставал до кузова автомобиля в точке предполагаемой опоры.

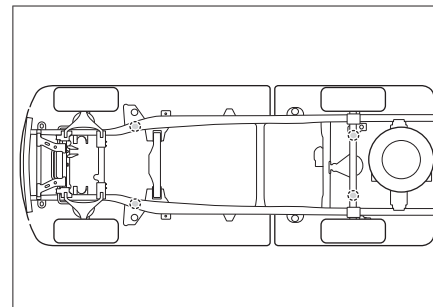
### **⚠ Внимание**

Используя домкрат, обязательно соблюдайте следующие указания. В противном случае можно повредить автомобиль или сместить домкрат, что приведет к серьезным травмам.

- › Обязательно заглушите двигатель.
- › Не используйте домкрат, если в салоне автомобиля есть пассажиры.
- › Домкрат должен быть установлен на ровной и твердой поверхности.
- › Не подкладывайте предметы под или на домкрат.

- › Высота подъема домкрата не должна быть слишком большой. Она должна быть достаточной для замены колеса.
- › Нельзя ложиться под автомобиль, поднятый домкратом.
- › Опуская автомобиль, следите за тем, чтобы никого не травмировать.

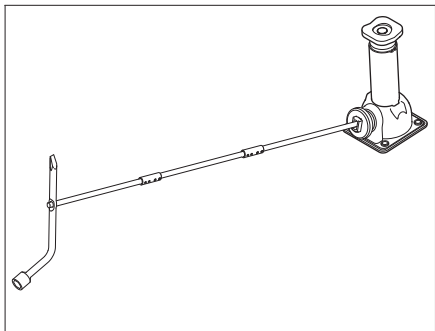
## 4. Поместите домкрат под точку опоры.



27443A1B11E1

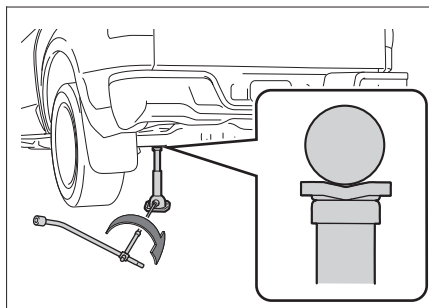
Отрегулируйте положение и высоту домкрата, чтобы обеспечить его надежную фиксацию в точке опоры.

5. Установите вороток подъемного механизма запасного колеса.



Соедините вороток подъемного механизма запасного колеса и ключ для колесных гаек так, как показано на рисунке, и вставьте вороток в паз в верхней части домкрата.

6. Поднимите автомобиль.



Поворачивайте комбинированный инструмент по часовой стрелке, пока колесо не поднимется над землей на некоторое расстояние.

#### **⚠ Внимание**

Сначала нужно немного приподнять автомобиль и убедиться, что все в порядке. После этого можно поднимать дальше.

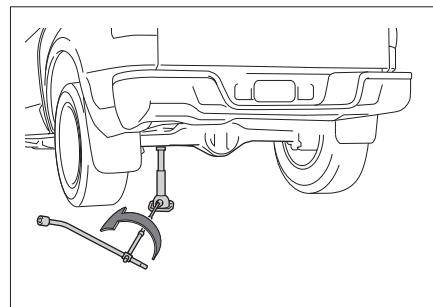
7. Снимите колесо.  
Снимите все колесные гайки и колесо.

#### **⚠ Внимание**

- › Если вы укладываете колесо прямо на землю, располагайте его спицами вверх, чтобы избежать повреждений.
- › Перед установкой запасного колеса лучше всего поместить снятое колесо под днище автомобиля, чтобы избежать смещения домкрата и несчастных случаев.

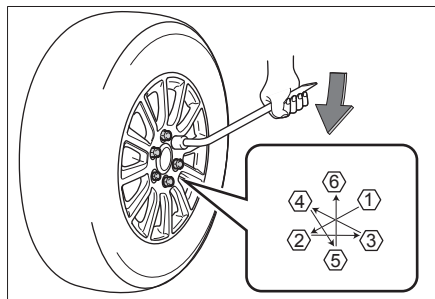
## Установка запасного колеса

1. Удалите грязь с установочной поверхности колеса.  
Перед установкой запасного колеса необходимо удалить грязь с установочной поверхности. В противном случае во время движения автомобиля колесные гайки могут разболтаться, и колесо слетит.
2. Установите запасное колесо и затяните гайки с одинаковой силой, чтобы они полностью прилегали к установочной поверхности колеса.
3. Поверните рычаг домкрата против часовой стрелки и опустите автомобиль.





4. Затяните каждую гайку на 2–3 оборота в порядке, указанном на рисунке.



Момент затяжки:  $110 \pm 10$  Н·м

#### **i** Полезная информация

Установив запасное колесо, как можно быстрее затяните гайки динамометрическим ключом, обеспечив нужный момент затяжки. В противном случае колесные гайки могут ослабнуть и слететь, что способно привести к серьезным травмам и даже смерти.

5. Поместите инструменты, домкрат и неисправное колесо на место.

#### **⚠** Предупреждение

При сжигании шин образуется токсичный газ. Для утилизации передайте их в специализированный центр.

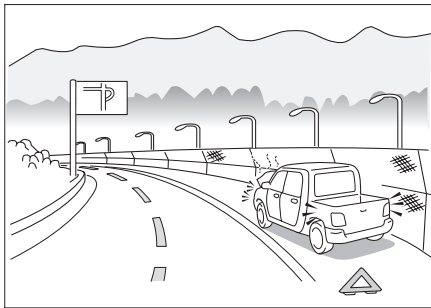
#### **⚠** Внимание

- › Не используйте поврежденные или деформированные гайки и колеса.
- › Ключ для гаек должен плотно прилегать к гайке, иначе во время работы он может слететь и стать причиной травм.
- › Не нажимайте на ключ ногой и не затягивайте гайки слишком сильно с помощью других приспособлений. Это может повредить гайки.
- › При установке не наносите на гайки смазки и масла. Чрезмерное усилие при затяжке может повредить гайку и колесо. Если гайки ослаблены, колесо может слететь во время движения и привести к аварии.

### Оснащение автомобиля

Обратите внимание, что представленное в руководстве оборудование включает в себя стандартное оснащение, комплектацию под национальный стандарт и специальное оборудование для данной модели автомобиля. Поэтому некоторые виды и функции оборудования, описанные в данном руководстве, могут не входить в комплектацию вашего автомобиля или быть доступны только на определенных рынках. За информацией о комплектации вашего автомобиля просим обратиться к документам, предоставляемым при продаже, или к дилеру, у которого вы приобрели автомобиль.

### Действия при аварии



Если вы вынуждены остановиться на дороге из-за ДТП или неисправности автомобиля, примите следующие меры для предупреждения других водителей:

- › Включите аварийную сигнализацию.
- › Выставьте за автомобилем знак аварийной остановки в соответствии с правилами дорожного движения.

### Если автомобиль застрял

При движении по снегу, грязи, песку автомобиль может застрять, поэтому необходимо соблюдать осторожность.

Если автомобиль застрял, попробуйте сделать следующее:

1. Заглушите двигатель и поставьте автомобиль на стояночный тормоз.
2. Расчистите грязь, снег или песок вокруг застрявших колес.
3. Подложите доски, камни или другие материалы, чтобы улучшить сцепление колес с поверхностью.
4. Запустите двигатель.
5. Отпустите стояночный тормоз и плавно увеличивайте скорость, чтобы преодолеть препятствие.

Если не получается вывести автомобиль указанным способом, требуется использовать буксир.

#### **⚠ Предупреждение**

Освобождая застрявший автомобиль, обратите внимание на следующее:

- › Убедитесь, что вокруг достаточно свободного пространства, чтобы не допустить столкновения с другими автомобилями, предметами и людьми.

- › Перед самым выездом автомобиль может внезапно податься вперед или назад — будьте особенно осторожны.

# Запуск двигателя от сторонней аккумуляторной батареи

## Оснащение автомобиля

Обратите внимание, что представленное в руководстве оборудование включает в себя стандартное оснащение, комплектацию по национальному стандарт и специальное оборудование для данной модели автомобиля. Поэтому некоторые виды и функции оборудования, описанные в данном руководстве, могут не входить в комплектацию вашего автомобиля или быть доступны только на определенных рынках. За информацией о комплектации вашего автомобиля просим обратиться к документам, предоставляемым при продаже, или к дилеру, у которого вы приобрели автомобиль.

## Признаки низкого заряда аккумулятора

- ▶ Стартер щелкает и не крутит или же крутит слабо, и двигатель не запускается.
- ▶ Передние фары горят менее ярко, чем обычно.
- ▶ Клаксон не работает или звучит тихо.

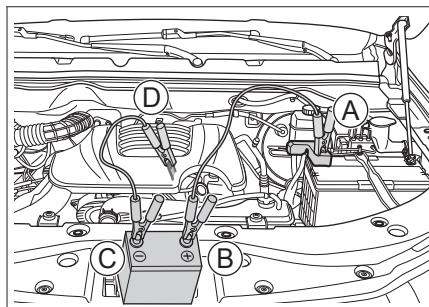
## Запуск двигателя от сторонней аккумуляторной батареи

Если двигатель не запускается из-за низкого заряда аккумулятора, его можно запустить с помощью аккумулятора другого автомобиля, подключив аккумулятор через пусковые провода.

### **A** Внимание

- ▶ Не все автомобильные аккумуляторы подходят для этого. Для запуска от сторонней аккумуляторной батареи можно использовать только аккумуляторы с номинальным напряжением 12 В.
- ▶ Нельзя запускать автомобиль, буксируя или толкая его.

1. Подключите пусковые провода, соблюдая следующий порядок.



FF0ED094CB48

- A Разряженный аккумулятор — клемма  $\oplus$   
При подключении сначала следует снять защитную крышку положительной клеммы аккумулятора.
- B Второй аккумулятор — клемма  $\oplus$
- C Второй аккумулятор — клемма  $\ominus$
- D Соединение с «массой» для автомобиля с разряженным аккумулятором  
Точки располагаются под капотом. Для подключения нужно открыть капот.

### **i** Полезная информация

В зависимости от комплектации автомобиля, расположение элементов в моторном отсеке может немного отличаться. Руководствуйтесь фактическим устройством автомобиля.

2. Зарядите аккумулятор.  
Запустите двигатель второго автомобиля, немного увеличьте обороты и дайте ему поработать около пяти минут. Так вы на некоторое время зарядите разряженный аккумулятор.
3. Запустите автомобиль с разряженным аккумулятором.  
Если он по-прежнему не запускается, убедитесь, что пусковые провода подключены правильно, и снова зарядите аккумулятор.
4. Отсоедините пусковые провода.  
Когда двигатель запустится, отсоедините пусковые провода в порядке, обратном порядку подключения.

### **A** Предупреждение

- ▶ При зарядке аккумулятора или запуске двигателя от сторонней аккумуляторной батареи из аккумулятора может выделяться газ. При этом существует риск взрыва. Держите аккумулятор вдали от искр, открытого огня и иных источников возгорания.
- ▶ Нельзя напрямую подключать минусовую клемму второго аккумулятора к минусовой клемме разряженного аккумулятора.

- › Аккумуляторная жидкость отличается едкостью и может повредить глаза и кожу. При контакте с ней следует немедленно промыть поврежденный участок большим количеством воды и обратиться к врачу.
- › Подключая и снимая пусковые провода, следите, чтобы они не попадали в вентилятор охлаждения, не спутывались с ремнями и т. п.
- › Убедитесь, что пусковые провода подключены правильно. Между клеммами должно быть определенное расстояние, обеспечивающее отсутствие контакта между ними.

#### **Внимание**

Если аккумулятор часто разряжается, обратитесь в сервисный центр для его проверки.

## Перегрев двигателя

### Оснащение автомобиля

Обратите внимание, что представленное в руководстве оборудование включает в себя стандартное оснащение, комплектацию под национальный стандарт и специальное оборудование для данной модели автомобиля. Поэтому некоторые виды и функции оборудования, описанные в данном руководстве, могут не входить в комплектацию вашего автомобиля или быть доступны только на определенных рынках. За информацией о комплектации вашего автомобиля просим обратиться к документам, предоставляемым при продаже, или к дилеру, у которого вы приобрели автомобиль.

### При перегреве двигателя

#### Признаки перегрева

- › Указатель температуры охлаждающей жидкости находится в красной зоне.
- › Двигатель не набирает обороты.
- › Из-под капота идет пар.
- › Компрессор кондиционера может автоматически отключиться.

#### Способы устранения

1. Остановите автомобиль в безопасном месте и заглушите двигатель. Если кондиционер был включен, отключите его.
2. Проверьте, не идет ли пар из-под капота.
  - › Если его нет, откройте капот и запустите двигатель.

- › Если пар есть, дождитесь, пока он прекратится, а затем откройте капот и запустите двигатель.
3. Проверьте, вращается ли вентилятор охлаждения.
    - › Если он не работает, заглушите двигатель и обратитесь в сервисный центр.
    - › Если он работает нормально, дождитесь снижения температуры воды и заглушите двигатель.
  4. Проверьте уровень охлаждающей жидкости.
    - Если уровень недостаточен, долейте ее. Также убедитесь в отсутствии утечек в патрубках системы охлаждения. При обнаружении утечки обратитесь в официальный сервисный центр.
  5. Проверьте, есть ли в радиаторе посторонние предметы.
    - При обнаружении предметов, которые могут мешать теплоотдаче, уберите их из радиатора.

#### Предупреждение

- › Если из-под капота идет пар, не следует сразу же открывать его. Это может привести к ожогам.
- › Если радиатор сильно нагрет, не снимайте крышку радиатора и пробку расширительного бачка. Это может привести к ожогам и другим серьезным травмам из-за выброса пара или охлаждающей жидкости.
- › Открывая крышку радиатора или пробку расширительного бачка, не прикасайтесь

и не приближайтесь к вентилятору охлаждения и его ремням. Оберните крышку тканью и аккуратно откройте ее.

- › Не прикасайтесь и не приближайтесь к вентилятору охлаждения и его ремням при работающем двигателе. Руки и одежда могут попасть внутрь, что приведет к серьезным травмам.
- › Не доливайте охлаждающую жидкость при перегреве двигателя. Это может привести к его поломке. Охлаждающую жидкость нужно добавлять после того, как двигатель полностью остынет.

#### Внимание

Если во время движения автомобиля указатель температуры охлаждающей жидкости снова оказывается в красной зоне, необходимо как можно скорее обратиться в ближайший официальный сервисный центр.

## Оснащение автомобиля

Обратите внимание, что представленное в руководстве оборудование включает в себя стандартное оснащение, комплектацию под национальный стандарт и специальное оборудование для данной модели автомобиля. Поэтому некоторые виды и функции оборудования, описанные в данном руководстве, могут не входить в комплектацию вашего автомобиля или быть доступны только на определенных рынках. За информацией о комплектации вашего автомобиля просим обратиться к документам, предоставляемым при продаже, или к дилеру, у которого вы приобрели автомобиль.

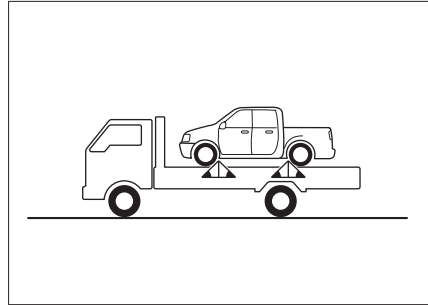
## Буксировка с помощью специализированной техники

### Предупреждение

При буксировке необходимо соблюдать соответствующие правила дорожного движения.

В случае необходимости буксировки рекомендуется прибегнуть к услугам эвакуатора с частичной погрузкой или с платформой, по возможности поручив всю работу сотрудникам сервисного центра или специальных компаний, оказывающих услуги по эвакуации автомобилей.

## Буксировка на эвакуаторе с платформой

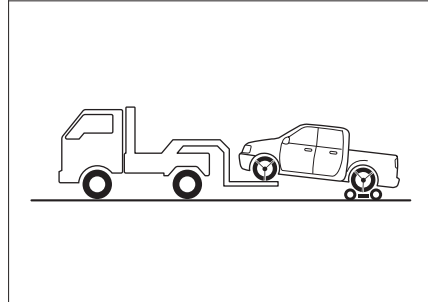


53C1F92D4295

При буксировке на эвакуаторе с платформой следует убедиться, что автомобиль надежно закреплен.

## Буксировка на эвакуаторе с частичной погрузкой

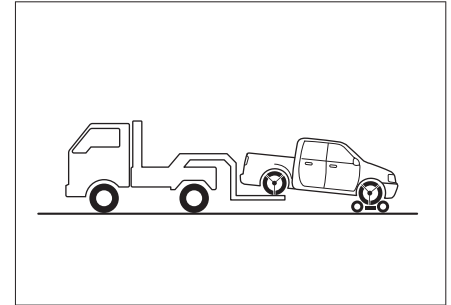
### Буксировка за переднюю часть автомобиля



79BCCEE49610

Расположите подкатную тележку под задними колесами автомобиля и надежно их зафиксируйте.

### Буксировка за заднюю часть автомобиля



8095FBC63B15

Расположите подкатную тележку под передними колесами автомобиля и надежно их зафиксируйте.

Эксплуатация

Управление автомобилем

Аудио-визуальная система

Безопасность

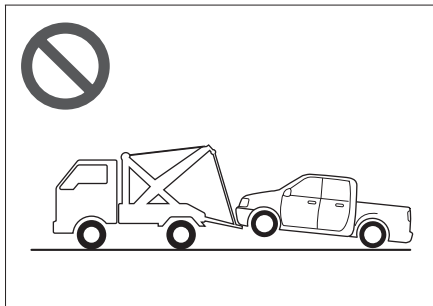
Важные моменты эксплуатации

Техническое обслуживание автомобиля

Технические параметры

Указатели

## Не используйте для буксировки эвакуатор с подъемным краном



E3B795BFD215

Запрещается буксировка автомобиля на эвакуаторе с подъемным краном. Это может привести к повреждению кузова.

### **i** Полезная информация

Для буксировки полноприводных или заднеприводных автомобилей используйте эвакуатор с платформой или эвакуатор с частичной погрузкой и подкатную тележку. Не допускайте погрузки за одну ось, это может привести к серьезным повреждениям автомобиля.

## Буксировка с помощью троса

### **⚠** Предупреждение

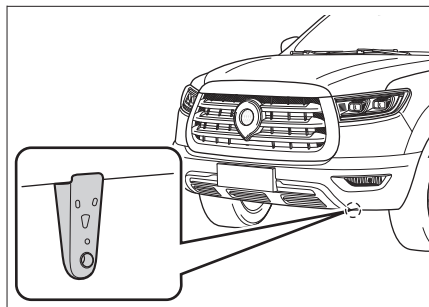
При буксировке необходимо соблюдать соответствующие правила дорожного движения.

В аварийной ситуации, когда нет возможности использовать эвакуатор, можно применить буксировочный крюк. Этот способ может быть использован для буксировки на небольшое расстояние на низкой скорости по дороге с твердым покрытием.

При буксировке с помощью троса водитель должен сидеть в автомобиле и управлять рулем и педалью тормоза. Колеса, оси, руль, тормоз, трансмиссия (коробка передач и т. д.), система освещения (указатели поворота, стоп-сигналы) должны быть в исправном состоянии.

Порядок действий при буксировке:

1. Найдите буксировочный крюк в передней части автомобиля.



4ACC34631855

2. Закрепите буксировочный трос на крюке. Будьте осторожны, чтобы не повредить кузов. Расстояние между буксирующим и буксируемым автомобилями должно быть от 4 до 10 м.

В середине буксировочного троса следует привязать кусок красно-белой ткани (размером более 0,3 × 0,3 м).

### **⚠** Внимание

Не используйте для буксировки стальной трос. Он может повредить бампер.

3. Запустите двигатель, переведите рычаг переключения передач в нейтральное положение.

Если двигатель не заводится, переключите выключатель зажигания в режим ON.

Для автомобилей с автоматической КПП: если рычаг селектора невозможно перевести в нейтральное положение, выполните аварийную разблокировку селектора. (▷Стр. 82)

На полноприводных автомобилях нужно активировать режим привода на одну ось.

### **⚠** Внимание

Если рычаг не переводится в нейтральное положение, то буксировать автомобиль с помощью буксировочного троса нельзя.

4. Включите аварийную сигнализацию, опустите стояночный тормоз и дождитесь начала буксировки.

Для автомобилей с механической КПП: скорость буксировки не должна превышать 30 км/ч, расстояние буксировки не должно превышать 80 км.

Для автомобилей с автоматической КПП: скорость буксировки не должна

превышать 30 км/ч, расстояние буксировки не должно превышать 50 км.

### ⚠ Предупреждение

Если требуется буксировать застрявший автомобиль, по мере возможности обратитесь для этого в официальный сервисный центр. Запрещается буксировать его с помощью крюка. Это может привести к повреждению как крюка, так и деталей подвески.

### ⚠ Внимание

- ▶ Если двигатель не включен, то усилитель рулевого управления и усилитель тормозной системы не работают, и при вращении рулевого колеса и торможении нужно прикладывать большее усилие. Поэтому при буксировке следует ехать как можно медленнее.
- ▶ Во время буксировки следите за стоп-сигналами переднего автомобиля, чтобы избежать провисания троса.
- ▶ Не используйте трос для буксировки автомобиля вниз по длинному склону.
- ▶ Буксировка автомобиля задней частью вперед запрещена.

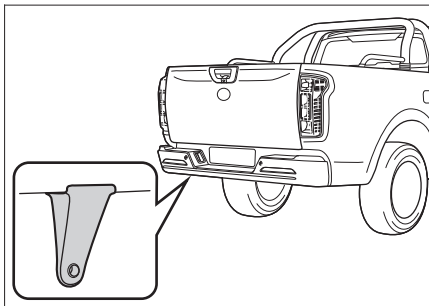
## Буксировка неисправного автомобиля

### ⚠ Предупреждение

При буксировке необходимо соблюдать соответствующие правила дорожного движения.

Порядок действий при буксировке:

1. Найдите буксировочный крюк.



50EB6CAC9295

2. Закрепите буксировочный трос на крюке. Будьте осторожны, чтобы не повредить кузов. Расстояние между буксирующим и буксируемым автомобилями должно быть от 4 до 10 м. В середине буксировочного троса следует привязать кусок красно-белой ткани (размером более 0,3 × 0,3 м).

### ⚠ Внимание

Не используйте для буксировки стальной трос. Он может повредить бампер.

3. Включите аварийную сигнализацию, заведите автомобиль и начните буксировку.

### ⚠ Внимание

- ▶ Запрещается буксировать автомобили, которые тяжелее буксирующего транспортного средства. Это может привести к повреждениям.
- ▶ Избегайте резкого старта и неравномерного движения. В этих случаях буксировочная проушина и трос испытывают слишком большую нагрузку.
- ▶ Не используйте трос для буксировки автомобиля вниз по длинному склону.
- ▶ Буксировка автомобиля задней частью вперед запрещена.



## Система вызова экстренных служб

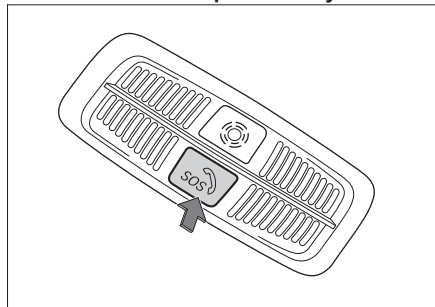
### Оснащение автомобиля

Обратите внимание, что представленное в руководстве оборудование включает в себя стандартное оснащение, комплектацию под национальный стандарт и специальное оборудование для данной модели автомобиля. Поэтому некоторые виды и функции оборудования, описанные в данном руководстве, могут не входить в комплектацию вашего автомобиля или быть доступны только на определенных рынках. За информацией о комплектации вашего автомобиля просим обратиться к документам, предоставляемым при продаже, или к дилеру, у которого вы приобрели автомобиль.

### Система вызова экстренных служб

Использование данной системы для звонка в пункт приема экстренных вызовов разрешается, только если вам необходима помощь органов правопорядка или медицинских организаций.

#### Кнопка вызова экстренных служб



72A5E41D542F

Кнопка вызова экстренных служб (с подсветкой) расположена рядом с лампами для чтения.

#### Совершение экстренного вызова

При выключателе зажигания в режиме ON удерживайте кнопку SOS более трех секунд, чтобы система выполнила звонок в пункт приема экстренных вызовов. Вместе с этим система также направит в пункт приема экстренных вызовов информацию о местонахождении автомобиля и прочие сведения. Если во время вызова (фоновая подсветка кнопки при этом должна мигать красным) вы захотите отменить его, удерживайте кнопку SOS не менее двух секунд.

Если выключатель зажигания находится в режиме ON, то при сильном столкновении или опрокидывании автомобиля система выполнит звонок автоматически. Вместе с этим система также направит в пункт приема экстренных вызовов информацию о местонахождении автомобиля и прочие сведения.

#### **i** Полезная информация

Когда соединение установлено, оно может быть прервано только пунктом приема экстренных вызовов.

#### Индикация состояния системы

Когда выключатель зажигания находится в режиме ON, кнопка SOS может иметь следующие варианты подсветки.

Состояние системы	Подсветка
Самодиагностика системы после запуска двигателя (выключатель зажигания переведен в положение ON)	Красный свет загорается на пять секунд и гаснет
Система в режиме ожидания	Если подсветка автомобиля включена, кнопка светится зеленым; если выключена, то кнопка не подсвечивается
Идет набор номера	Кнопка мигает красным
Соединение установлено	Горит красный свет
Система неисправна	Кнопка светится красным (но вызов при этом не выполняется)

#### **i** Полезная информация

При неисправности системы как можно скорее обратитесь в официальный сервисный центр.

#### Резервное питание

Система экстренного вызова снабжена резервной аккумуляторной батареей. Она обеспечит нормальную работу системы,

---

если аккумулятор автомобиля выйдет из строя при ДТП.

При отсутствии неисправностей, если заряд резервной аккумуляторной батареи недостаточен, система автоматически заряжает ее после запуска двигателя.

### **i** Полезная информация

Срок службы резервной аккумуляторной батареи — три года.

Чтобы получить информацию о состоянии резервной аккумуляторной батареи, вы можете обратиться в официальный сервисный центр.

---

Эксплуатация

Управление автомобилем

Аудио-визуальная система

Безопасность

В экстренных ситуациях

Техническое обслуживание автомобиля

Технические параметры

Указатели



# 6

## Техническое обслуживание и уход за автомобилем

Необходимость технического обслуживания автомобиля и ухода за ним .....	172
Моторный отсек .....	173
Замена деталей .....	177
Обслуживание автомобиля .....	181

Эксплуатация

Управление автомобилем

Аудио-визуальная система

Безопасность

Вспомогательные системы

Техническое обслуживание автомобиля

Технические параметры

Указатели

## Необходимость технического обслуживания автомобиля и ухода за ним

---

### **Техническое обслуживание позволяет оценить состояние автомобиля и предотвратить его поломку.**

В процессе эксплуатации детали автомобиля неизбежно изнашиваются. Чтобы гарантировать безопасность управления, необходимо регулярно проходить плановое техническое обслуживание и осуществлять ремонт автомобиля. Это позволит максимально долго сохранять эксплуатационные характеристики автомобиля.

### **Техническое обслуживание автомобиля позволит вам не волноваться за его состояние при управлении**

Во время технического обслуживания вы можете провести необходимые профилактические работы в зависимости от условий эксплуатации комплектующих, чтобы предотвратить возможные проблемы. Это позволит вам спокойно пользоваться автомобилем до следующего технического обслуживания.

### **Продление срока службы автомобиля и снижение эксплуатационных расходов**

Тормозные колодки, шины и другие детали, выполняя свои функции, постепенно изнашиваются и приходят в негодность. Использование чрезмерно изношенных деталей может привести к неисправностям и даже стать причиной аварии. Поэтому плановое техническое обслуживание — это необходимость.

## Оснащение автомобиля

Обратите внимание, что представленное в руководстве оборудование включает в себя стандартное оснащение, комплектацию под национальный стандарт и специальное оборудование для данной модели автомобиля. Поэтому некоторые виды и функции оборудования, описанные в данном руководстве, могут не входить в комплектацию вашего автомобиля или быть доступны только на определенных рынках. За информацией о комплектации вашего автомобиля просим обратиться к документам, предоставляемым при продаже, или к дилеру, у которого вы приобрели автомобиль.

## Меры предосторожности

### ⚠ Предупреждение

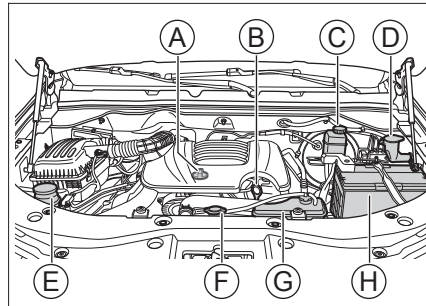
- › Моторный отсек — зона повышенной опасности. Проводя работы в моторном отсеке, будьте особо внимательны!
- › Во избежание ожогов или возгорания при проверке уровня масла и его доливе необходимо соблюдать следующие меры предосторожности:  
Выключите двигатель.  
Активируйте стояночный тормоз.  
Дайте двигателю полностью остыть.  
Не допускайте приближения детей к моторному отсеку.  
Не проливайте масло на горячий двигатель.  
Не допускайте попадания воды в моторный отсек.

- › Во избежание возгорания при работах по ремонту или обслуживанию топливной системы или электрооборудования необходимо соблюдать следующие требования:  
Отключите отрицательную клемму аккумулятора.  
Не курите.  
Не выполняйте работы вблизи открытого огня.

### ⚠ Внимание

Доливайте только моторное масло, рекомендованное производителем. В противном случае возможны серьезные неполадки и повреждение деталей автомобиля.

## Уровни жидкостей и масел



D12944863805

- Ⓐ Пробка маслозаливной горловины
- Ⓑ Масляный щуп

- Ⓒ Бачок тормозной жидкости
- Ⓓ Бачок жидкости омывателя стекол
- Ⓔ Бачок жидкости гидроусилителя рулевого управления
- Ⓕ Крышка радиатора
- Ⓖ Расширительный бачок
- Ⓗ Аккумуляторная батарея

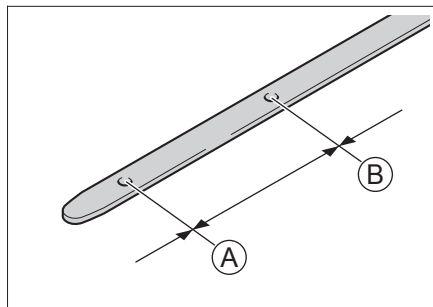
### ⓘ Полезная информация

В зависимости от комплектации автомобиля, расположение элементов в моторном отсеке может немного отличаться. Руководствуйтесь фактическим устройством автомобиля.

Эксплуатация  
 Управление автомобилем  
 Аудио-видео-система  
 Безопасность  
 Встречных оптических автомобилей  
 Технические особенности  
 Технические параметры  
 Указатели

## Моторное масло

### Проверка



- Ⓐ Нижняя метка
- Ⓑ Верхняя метка

Остановите автомобиль на ровной горизонтальной площадке, прогрейте двигатель до нормальной рабочей температуры, переключите выключатель зажигания в режим LOCK и через 10 минут проверьте уровень моторного масла.

Уровень масла должен находиться между нижней и верхней метками масляного щупа.

Если он находится близко к нижней метке или ниже ее, следует долить масло, чтобы уровень оказался между нижней и верхней метками.

### **i** Полезная информация

Форма масляного щупа зависит от двигателя.

### **⚠** Предупреждение

- › Во время работы двигателя ремни, вентилятор охлаждения и другие подвижные детали при приближении к ним могут затянуть руки, одежду или инструменты, что может привести к несчастному случаю.
- › При проверке и доливе моторного масла следует соблюдать осторожность, чтобы избежать ожогов.
- › Хранение моторного масла должно осуществляться надлежащим образом. Если произойдет утечка масла и оно попадет в подземные или поверхностные воды, это приведет к загрязнению окружающей среды.

### Долив

Открутите пробку маслозаливной горловины двигателя и медленно залейте моторное масло, избегая перелива. В случае перелива немедленно удалите избыток масла. Иначе возможно повреждение деталей моторного отсека.

Используйте только чистое высококачественное моторное масло. От этого напрямую зависят характеристики и срок службы двигателя. Чтобы сохранить эксплуатационные характеристики автомобиля, используйте только указанный тип масла.

### Присадки к моторному маслу

Автомобиль не требует присадок к моторному маслу. Они не улучшат характеристики двигателя и не продлят срок его службы.

### **⚠** Внимание

- › Регулярно проверяйте уровень моторного масла и заменяйте его. Пренебрежение проверкой может привести к плохому смазыванию вращающихся деталей двигателя, неполадкам и повреждению двигателя из-за нехватки масла или его старения.
- › Моторное масло обладает смазывающими и охлаждающими свойствами. Даже при нормальной эксплуатации часть моторного масла, смазывающая поршни и клапаны, может проникать в камеры сгорания и сгорать, в результате чего уровень масла со временем снижается. Степень уменьшения объема масла зависит от условий эксплуатации автомобиля.
- › При доливе моторного масла следите за тем, чтобы не перелить его.

## Охлаждающая жидкость

### Проверка

Регулярно проверяйте уровень охлаждающей жидкости в расширительном бачке.

Он должен находиться между верхней и нижней метками.

Если уровень охлаждающей жидкости находится ниже нижней метки, необходимо долить ее так, чтобы уровень поднялся до положения между нижней и верхней метками, а также проверить систему охлаждения на наличие утечек.

## Долив

Дождитесь, когда двигатель остынет, затем медленно открутите пробку, чтобы сбросить давление в охлаждающей системе.

При случайном выплескивании охлаждающей жидкости необходимо немедленно ее вытереть, чтобы не повредить детали или лакокрасочное покрытие кузова.

Используйте только охлаждающую жидкость указанного типа.

### ⚠ Предупреждение

- › Охлаждающая жидкость содержит этиленгликоль, который снижает температуру ее замерзания. Запрещается выливать ее на землю или в канализацию — это приведет к загрязнению окружающей среды.
- › Запрещается снимать пробку расширительного бачка на неостывшем двигателе. В системе охлаждения может присутствовать давление; если снять пробку, может произойти выброс горячей охлаждающей жидкости, что способно привести к ожогам и другим травмам.
- › Для замены охлаждающей жидкости свяжитесь с официальным сервисным центром.

## Тормозная жидкость

### Проверка

Регулярно проверяйте уровень тормозной жидкости в бачке.

Он должен находиться между верхней и нижней метками.

Если уровень тормозной жидкости находится ниже нижней метки, необходимо долить ее так, чтобы он поднялся до положения между нижней и верхней метками, а также проверить тормозную систему на наличие утечек.

### Долив

Открутите крышку бачка и медленно долейте жидкость, избегая перелива. В случае перелива немедленно удалите избыток жидкости. Иначе возможно повреждение деталей моторного отсека.

Используйте только тормозную жидкость указанного типа.

### ⚠ Предупреждение

- › Недостаток тормозной жидкости снижает эффективность торможения, создавая риск аварии.
- › Тормозная жидкость представляет опасность для здоровья и обладает коррозионными свойствами. При ее попадании на кожу немедленно промойте поврежденное место большим количеством чистой воды. В случае проглатывания немедленно обратитесь к врачу.

## Жидкость гидроусилителя рулевого управления

### Проверка

Регулярно проверяйте уровень жидкости в бачке.

Он должен находиться между верхней и нижней метками.

Если уровень жидкости находится ниже нижней метки, необходимо долить ее так, чтобы уровень поднялся до положения между нижней и верхней метками, а также проверить систему рулевого управления на наличие утечек.

### Долив

Открутите крышку бачка и медленно долейте жидкость, избегая перелива. В случае перелива немедленно удалите избыток жидкости. Иначе возможно повреждение деталей моторного отсека.

Используйте только гидравлическую жидкость указанного типа.

### ⚠ Предупреждение

Недостаток гидравлической жидкости может привести к нарушению работы усилителя рулевого управления или повреждению системы, что создаст риск аварии.

## Жидкость омывателя стекол

### Проверка

При нормальной эксплуатации необходимо регулярно проверять уровень жидкости в бачке омывателя. При недостатке жидкости долейте ее.

### Долив

Открутите крышку бачка и медленно долейте жидкость, избегая перелива. В слу-



---

чае перелива немедленно удалите избыток жидкости.

Следует использовать высококачественную жидкость омывателя, которая повышает очищающую способность и не замерзает в холодную погоду.

#### Предупреждение

Нельзя добавлять жидкость омывателя при горячем двигателе или во время его работы. Она содержит спирт и при попадании на двигатель может привести к возгоранию.

#### Внимание

Не используйте мыльную воду или другие жидкости в качестве жидкости омывателя стекол. Это может привести к повреждению лакокрасочного покрытия кузова.

## Радиатор

Регулярно проверяйте радиатор охлаждения. Если радиатор стал очень грязным или в нем наблюдаются посторонние частицы, очистите его. Если вы не можете определить, нормально ли работает радиатор, обратитесь в официальный сервисный центр.

## Аккумуляторная батарея

На данном автомобиле используется необслуживаемая аккумуляторная батарея. При недостаточном заряде аккумуляторной батареи зарядите или замените ее. Для ее замены обратитесь в официальный

сервисный центр.

## Оснащение автомобиля

Обратите внимание, что представленное в руководстве оборудование включает в себя стандартное оснащение, комплектацию под национальный стандарт и специальное оборудование для данной модели автомобиля. Поэтому некоторые виды и функции оборудования, описанные в данном руководстве, могут не входить в комплектацию вашего автомобиля или быть доступны только на определенных рынках. За информацией о комплектации вашего автомобиля просим обратиться к документам, предоставляемым при продаже, или к дилеру, у которого вы приобрели автомобиль.

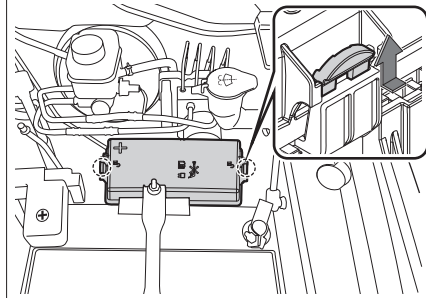
## Предохранители

Если какое-либо электрическое устройство не работает, возможно, перегорел соответствующий предохранитель. В этом случае рекомендуем провести проверку в соответствии с описанным ниже порядком и при необходимости заменить предохранитель:

1. Выключите все электрические устройства.
2. Переключите выключатель зажигания в режим LOCK, активируйте стояночный тормоз.

3. Предохранители расположены в следующих местах:

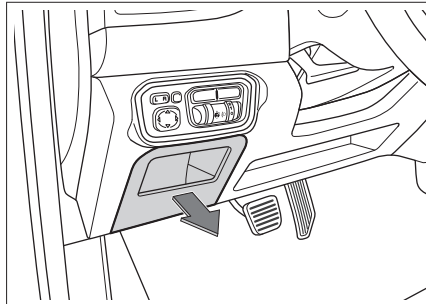
> **В блоке предохранителей моторного отсека.**



3531F29317C0

Чтобы открыть крышку блока предохранителей, нажмите на фиксаторы и потяните крышку вверх.

> **В приборной панели рядом с рулевым колесом.**



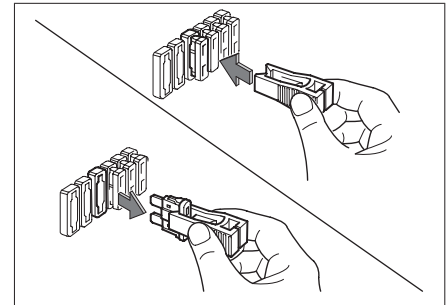
0DA7B89A35E3

Снимите крышку, чтобы получить доступ к блоку предохранителей.

### ⚠ Внимание

- > Не допускайте попадания воды и других жидкостей в блок предохранителей во избежание повреждения электрических компонентов.
- > После установки крышки блока предохранителей убедитесь, что она правильно зафиксирована. В противном случае попадание в блок воды и грязи может нарушить работу предохранителей.

4. С помощью пинцета, прилагаемого к автомобилю, проверьте предохранители, вынимая их по одному.

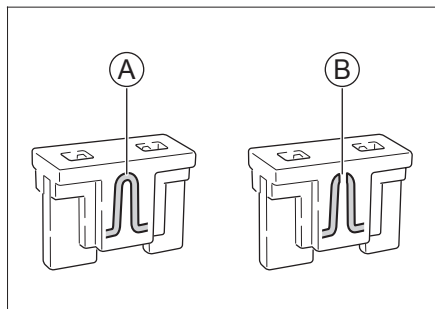


4E25C02B412B

### ⚠ Внимание

- > Пинцет и запасные предохранители находятся в блоке предохранителей моторного отсека.

- › В блоках предохранителей в моторном отсеке и в приборной панели есть этикетки. С помощью них можно установить соответствие между предохранителями и электрическими компонентами.
  - › Прежде чем подтвердить, что именно перегоревший предохранитель является причиной неполадки, следует проверить все предохранители и заменить все перегоревшие. Если не удастся выяснить причину неисправности, обратитесь в официальный сервисный центр.
5. Проверьте состояние плавкой вставки внутри предохранителя. Если она перегорела, его необходимо заменить запасным предохранителем с таким же номинальным значением тока.



A280A8525650

- Ⓐ Исправный предохранитель
- Ⓑ Перегоревший предохранитель

### ⚠ Предупреждение

Не пытайтесь отремонтировать перегоревший предохранитель или заменить его предохранителем другого цвета или имеющим другое значение силы тока. Это может привести к возгоранию из-за перегрузки проводки.

6. Проверьте, нормально ли работает электрическое устройство.

### ⚠ Внимание

Если запасной предохранитель с таким же значением тока вскоре снова перегорает или электрическое устройство по-прежнему неисправно, это может свидетельствовать о серьезной неисправности электрической системы автомобиля. В этом случае следует немедленно обратиться в официальный сервисный центр.

## Щетки очистителей стекол

### Замена щеток очистителя ветрового стекла (тип 1)

Необходимо регулярно проверять состояние щеток стеклоочистителей. Щетки подлежат замене в следующих ситуациях:

- › Наличие на щетках трещин или частичное затвердевание резины.
- › Во время работы стеклоочистителя щетки оставляют полосы на стекле или не очищают его надлежащим образом.

### ⚠ Внимание

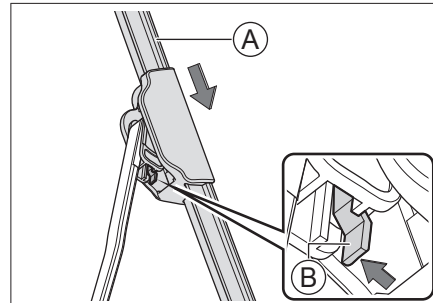
Снимая и возвращая на место стеклоочиститель, не беритесь непосредственно за щетку во избежание ее деформации и повреждения.

1. Переключите выключатель зажигания в режим LOCK и поднимите рычаги стеклоочистителей с ветрового стекла.

### ⚠ Внимание

Во время подъема рычагов стеклоочистителей не открывайте капот. В противном случае щетки и капот могут получить повреждение.

2. Снимите щетку с рычага стеклоочистителя.



CBAFE3AF4249

- Ⓐ Щетка стеклоочистителя
  - Ⓑ Фиксатор
- Нажмите на фиксатор, как показано на рисунке, и потяните щетку в направлении стрелки, чтобы снять ее с рычага.

- Установите новую щетку и опустите стеклоочиститель обратно на лобовое стекло.

### ⚠ Внимание

Не опускайте рычаг на стекло без установленной на нем щетки — это может повредить стекло.

## Замена щеток очистителя ветрового стекла (тип 2)

Необходимо регулярно проверять состояние щеток стеклоочистителей. Щетки подлежат замене в следующих ситуациях:

- Наличие на щетках трещин или частичное затвердевание резины.
- Во время работы стеклоочистителя щетки оставляют полосы на стекле или не очищают его надлежащим образом.

### ⚠ Внимание

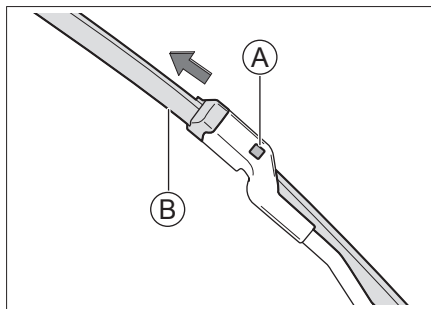
Снимая и возвращая на место стеклоочиститель, не беритесь непосредственно за щетку во избежание ее деформации и повреждения.

- Переключите выключатель зажигания в режим LOCK и поднимите рычаги стеклоочистителей с ветрового стекла.

### ⚠ Внимание

Во время подъема рычагов стеклоочистителей не открывайте капот. В противном случае щетки и капот могут получить повреждения.

- Снимите щетку с рычага стеклоочистителя.



- Защелка
  - Щетка стеклоочистителя
- Нажмите на защелку и снимите щетку, потянув ее в направлении, указанном стрелкой.
- Установите новую щетку и опустите стеклоочиститель обратно на лобовое стекло.

### ⚠ Внимание

Не опускайте рычаг на стекло без установленной на нем щетки — это может повредить стекло.

## Лампы

При выпуске нового автомобиля с завода передние фары проходят регулировку. Если вы часто используете автомобиль для перевозки грузов, может возникнуть необ-

ходимость в повторной регулировке. Для этого обратитесь в официальный сервисный центр.

## Проверка ламп

Регулярно проверяйте состояние наружных осветительных приборов автомобиля. Поврежденная лампа снижает видимость автомобиля и мешает подавать предупреждающие сигналы другим водителям, что негативно влияет на безопасность движения.

## Замена ламп

Все лампы автомобиля являются светодиодными. Если лампа вышла из строя и вы не можете самостоятельно снять или заменить ее, рекомендуем обратиться в официальный сервисный центр.

### ⚠ Предупреждение

- Запрещается изменять конструкцию наружных осветительных приборов и сигнальных огней.
- Запрещается устанавливать дополнительные наружные осветительные приборы и сигнальные огни, не предусмотренные обязательными стандартами.

## Запотевание стекол фар

Во время вождения в дождливую погоду, мойки автомобиля или в иных подобных ситуациях стекла фар могут запотеть. Это происходит из-за разницы температур внутри и снаружи фары. Это явление анало-

---

гично запотеванию окон автомобиля в дождливую погоду и не влияет на работу фар. Но если внутри фары образуются крупные капли или скапливается вода, свяжитесь с официальным сервисным центром для их проверки и ремонта.

 **Внимание**

Не используйте растворители или сильнодействующие моющие средства для очистки внешней поверхности стекол фар во избежание их повреждения.

---

## Оснащение автомобиля

Обратите внимание, что представленное в руководстве оборудование включает в себя стандартное оснащение, комплектацию под национальный стандарт и специальное оборудование для данной модели автомобиля. Поэтому некоторые виды и функции оборудования, описанные в данном руководстве, могут не входить в комплектацию вашего автомобиля или быть доступны только на определенных рынках. За информацией о комплектации вашего автомобиля просим обратиться к документам, предоставляемым при продаже, или к дилеру, у которого вы приобрели автомобиль.

## Уход за шинами

Для обеспечения безопасности движения модель и размер шин должны соответствовать модели вашего автомобиля, протектор шин должен быть в хорошем состоянии, а давление в шинах должно соответствовать нормам.

### **⚠ Предупреждение**

- › Не используйте изношенные, а также недостаточно или чрезмерно накаченные шины. Это может стать причиной аварий и травм, в том числе смертельных.
- › Следует соблюдать все требования настоящего Руководства касательно поддержания давления в шинах и ухода за ними.

- › При сжигании шин образуется токсичный газ. Для утилизации передайте их в специализированный центр.

## Проверка шин

При каждой проверке давления в шинах следует также убедиться в отсутствии повреждений, проколов, оценить их степень износа и т. д.

Незамедлительно замените шины в следующих случаях:

- › Наличие повреждений или выпуклостей на протекторе или боковине шины.
- › Чрезмерный износ протектора.

### Давление в шинах

Шины с заданным давлением воздуха обеспечивают оптимальное сочетание управляемости автомобиля, срока службы шин и комфорта вождения.

Недостаточное давление в шинах ведет к неравномерному износу, влияет на управляемость и расход топлива, а также создает вероятность перегрева и утечки воздуха. Чрезмерное давление в шинах делает поездку в автомобиле менее комфортной, а также увеличивает вероятность повреждения шин на неровностях дорожного покрытия и ведет к неравномерному износу. Рекомендуем регулярно проверять давление в шинах, включая шину запасного колеса (при его наличии).

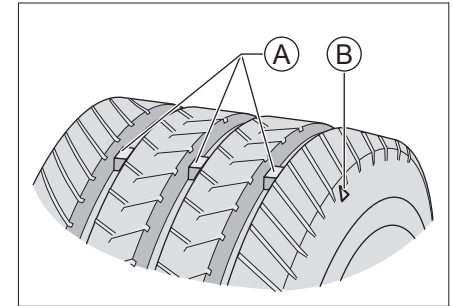
Давление следует проверять, когда шины в холодном состоянии. Достаточно точно измерить давление можно только спустя 3 часа после прекращения движения, либо

если пройденное во время поездки расстояние составило не более 1,5 км. Если измерить давление в шинах в горячем состоянии (после поездки на несколько километров), то его значение будет на 30–40 кПа выше значения в холодном состоянии. Это нормальное явление; в такой ситуации не следует стравливать давление до достижения значения, ожидаемого в холодном состоянии, потому что в итоге оно окажется ниже нормы.

### **i** Полезная информация

Даже если шины в хорошем состоянии, давление в них может снижаться на 10–20 кПа в месяц, поэтому регулярная проверка необходима.

## Износ шин



4155B0FE6121

- Ⓐ Индикаторы износа
- Ⓑ Метка расположения индикаторов износа

## **i** Полезная информация

Данное изображение носит схематический характер и приводится в качестве справочного материала. Руководствуйтесь фактическим устройством автомобиля.

Изношенные шины следует заменять как можно скорее.

Использование шин с недостаточно глубоким рисунком протектора или видимыми индикаторами износа может привести к увеличению тормозного пути, снижению эффективности рулевого управления и разрыву шин, что может вызвать аварию. Если вы обнаружили неравномерный износ шин или чувствуете продолжительные вибрации во время движения, обратитесь в сервисный центр.

При установке новых шин обязательно следует производить балансировку, чтобы обеспечить максимальный комфорт при движении и продлить срок службы шин.

### **Перестановка шин**

Чтобы продлить срок службы шин и обеспечить равномерность их износа, рекомендуем периодически менять местами шины задних и передних колес.

Перестановка шин должна производиться специалистом. Рекомендуем обратиться для этого в сервисный центр.

### **Балансировка колес**

Неотбалансированные колеса ухудшают управляемость автомобиля и снижают срок

службы шин. Разбалансировка колес происходит даже при нормальной эксплуатации. Поэтому следует регулярно производить балансировку в соответствии с балансировочными параметрами.

### **Избегайте уплощения шин**

При долговременной стоянке автомобиля в условиях повышенной температуры шина слегка деформируется в месте контакта с поверхностью. Это называется «уплощением шины» и является нормой. Тем не менее уплощение может вызывать вибрацию автомобиля и рулевого колеса при движении. По мере того, как шины в ходе движения нагреваются и принимают изначальную форму, уплощение исчезает.

Свести к минимуму уплощение шин при долговременной стоянке автомобиля можно одним из следующих способов:

- ▶ Увеличить давление в шинах (примерно до 300 кПа). Водить автомобиль с таким давлением нельзя; перед началом движения следует стравить давление до рекомендуемого значения.
- ▶ Не реже одного раза в 30 дней (оптимально раз в 15 дней) перемещать автомобиль таким образом, чтобы точка приложения давления смещалась на 90°.

### **Уход за кузовом**

#### **Мойка автомобиля**

Регулярная мойка помогает поддерживать внешний вид автомобиля в хорошем состо-

янии. Пыль и гравий могут поцарапать лакокрасочное покрытие, а листья и птичий помет — нарушить его гладкость.

Автомобиль следует мыть, избегая воздействия прямых солнечных лучей. Если автомобиль длительное время находился на солнце, перед мойкой следует переставить его в тень до полного остывания поверхности кузова.

#### **Порядок мойки**

1. Убедитесь в отсутствии на поверхности кузова листьев и птичьего помета. При наличии такого рода загрязнений удалите их тряпкой или чистящим средством, после чего промойте чистой водой, чтобы не нарушить гладкость поверхности кузова.
2. Тщательно ополосните кузов чистой водой, чтобы удалить пыль. Вымойте кузов с водой с чистящим средством при помощи мягкой щетки, губки или мягкой ткани.
3. Наполните ведро водой, добавьте специальное средство для ополаскивания кузова и несколько раз ополосните его, двигаясь вниз начиная с крыши.
4. Закончив мойку и ополаскивание, протрите кузов насухо с помощью специальной замшевой тряпки или мягкого махрового полотенца. Не следует оставлять автомобиль сохнуть естественным образом, это может привести к потускнению кузова и образованию разводов.

## Внимание

- Химические растворители и мощные чистящие средства могут повредить лакокрасочное покрытие, а также металлические и пластиковые детали кузова.
- После мойки, а также после преодоления затопленных участков дороги следует проверить исправность тормозной системы, слегка нажав на педаль тормоза.
- В холодную погоду не следует промывать замочные скважины, зазоры дверей и тому подобные места, чтобы избежать обледенения уплотнителей или замочных скважин.

## Полировка

Полировка помогает поддержать внешний вид автомобиля. Для наилучшего результата автомобиль перед полировкой следует тщательно вымыть.

В настоящее время существует множество типов полировки. Следует внимательно подходить к выбору, поскольку неподходящий тип полировки не только не будет должным образом защищать кузов, но и может вызвать изменение цвета лакокрасочного покрытия.

Следует принимать в расчет такие факторы, как особенности применения полировочного воска, возраст автомобиля, цвет лакокрасочного покрытия и условия эксплуатации автомобиля. За более подробной информацией обращайтесь в сервисный центр или к специалистам.

## Восстановление лакокрасочного покрытия

Следует регулярно проверять кузов на наличие сколов и царапин. При обнаружении такого рода дефектов следует немедленно восстановить лакокрасочное покрытие, чтобы избежать коррозии металлических частей кузова.

Восстановить лакокрасочное покрытие можно только на небольших сколах и царапинах. Для ремонта повреждений большой площади обратитесь к специалистам.

## Проверка на наличие утечек

Остановите автомобиль на ровной горизонтальной площадке и спустя некоторое время проверьте, не вытекло ли из-под него топливо, масло или какая-либо жидкость. При заметных утечках немедленно свяжитесь с официальным сервисным центром для проведения диагностики и ремонта.

Рекомендуем заменять топливные шланги каждые 3 года либо каждые 100 тыс. км пробега (в зависимости от того, что наступит раньше).

## Уход за салоном

### Предупреждение

Чистящие средства могут содержать вредные компоненты и представлять опасность для здоровья. Во время чистки салона рекомендуем открывать двери или окна. Используйте только чистящие средства,

предназначенные специально для автомобилей, и обращайте внимание на инструкции на упаковке.

## Внимание

Не допускайте контакта воды и других жидкостей с электрооборудованием салона во избежание его поломки.

## Покрытие пола

Регулярно очищайте напольное покрытие от пыли с помощью пылесоса. Накапливание пыли может ускорить его износ.

Регулярная чистка с помощью моющего средства помогает поддерживать состояние напольного покрытия. Используйте пенящиеся средства для чистки ковровых покрытий. Следует по возможности избегать намочания напольного покрытия. Ни в коем случае не разбавляйте пенящиеся средства водой.

## Текстиль

Следует регулярно очищать текстильные элементы салона от пыли и загрязнений с помощью пылесоса.

Также их можно очищать с помощью мягкой ткани, смоченной нейтральным мыльным раствором. Во избежание разводов следует затем протереть очищаемый элемент сухой тряпкой и высушить на воздухе. Чтобы удалить стойкие загрязнения, используйте моющие средства для текстильных изделий. Руководствуйтесь инструкцией по их применению.



## Кожа

Регулярно удаляйте пыль и загрязнения при помощи пылесоса, особенно в местах швов и складок.

Можно очистить кожаный элемент влажной мягкой тряпкой, после чего отполировать сухим куском мягкой материи. Для более тщательной очистки можно использовать специальное моющее средство для кожных изделий.

После использования моющего средства следует сразу же протереть кожаный элемент сухой мягкой тканью. Не оставляйте тряпки, смоченные в средстве, в контакте с элементами салона. Некоторые моющие средства могут вызвать обесцвечивание или разрушить волокна текстильных элементов.

## Резиновые элементы

Из-за воздействия окружающей среды резиновые детали могут загрязняться и тускнеть. Следует регулярно обрабатывать их специальным средством, особенно те из них, которые подвержены трению.

Во избежание повреждений и возникновения шумов не следует обрабатывать резиновые уплотнители средствами, содержащими силикон. Используйте только воду и специализированные моющие средства.

## Пластиковые элементы

### Полезная информация

Жидкости, содержащие спирт или растворители (например, нитрорастворитель, охлаждающая жидкость, топливо, духи и косметические средства) могут повредить поверхность пластиковых деталей. Их следует очищать с помощью ткани из микрофибры (слегка смоченной водой).

К пластиковым деталям относятся: вставки из искусственной кожи, покрытие потолка салона, плафоны фар, стекло приборной панели, держатели для стаканов, шторки, дефлекторы, детали матово-черного цвета, окрашенные детали салона.

### Окна

Очистите внутреннюю и наружную поверхность оконных стекол специальным моющим средством, после чего вытрите насухо мягкой тканью или бумажным полотенцем стекла и пластмассовые поверхности.

### Внимание

Если заднее окно снабжено нагревательными нитями, чрезмерное усилие при очистке может вызвать их повреждение или смещение, поэтому стекло следует мыть аккуратными движениями вдоль нитей нагрева.

## Ремни безопасности

1. Загрязненный ремень безопасности можно очистить с помощью теплого нейтрального мыльного раствора. Не следует использовать хлорсодержащие средства, красители и растворители, поскольку это может сказаться на надежности ремня безопасности. Перед поездкой ремни безопасности следует высушить на воздухе.
2. Скапливание пыли на направляющем кольце ремня безопасности может замедлить его втягивание. В этом случае следует очистить внутреннюю поверхность направляющего кольца теплым нейтральным мыльным раствором.

## Меры по предотвращению коррозии

### Факторы, влияющие на возникновение коррозии

- ▶ Накопление грязи, пыли или льда на нижней части кузова ускоряет коррозию.
- ▶ Нарушение целостности лакокрасочного покрытия и других защитных покрытий из-за ударов гравия или мелких столкновений ускоряет коррозию.
- ▶ В регионах с повышенной влажностью воздуха, а также в регионах, где температура воздуха не опускается ниже нуля, коррозия происходит быстрее.
- ▶ В местах с сильным промышленным загрязнением и приморских районах корро-

зия лакокрасочного покрытия происходит быстрее из-за солей, присутствующих в воздухе или на дорожном покрытии.

- › Повышенная температура ускоряет коррозию в плохо вентилируемых местах.

### Защита автомобиля от коррозии

- › Поддерживайте автомобиль в чистоте, регулярно мойте его чистой холодной водой и нейтральными моющими средствами.
- › Регулярно проверяйте лакокрасочное покрытие на повреждение и как можно скорее устраняйте их.
- › Проверяйте нижнюю часть кузова на скопления песка, грязи или льда и удаляйте их водой по мере необходимости.
- › Поддерживайте проходимость дренажных отверстий в дверях, чтобы в них не скапливалась вода.
- › Если на кузов налипают насекомые, асфальт, цемент и тому подобные загрязнения, своевременно удаляйте их.
- › При движении по дорогам, посыпанным солью, солончаковым почвам, прибрежным районам и тому подобным местам, смывайте налет с нижней части кузова не реже одного раза в месяц.
- › Если вы часто ездите по гравийным дорогам, рекомендуем установить брызговики на колесные арки.

### Долговременная стоянка автомобиля

Место стоянки не должно влиять на состояние автомобиля и препятствовать его за-

пуску. По возможности оставляйте автомобиль на крытой парковке.

Если необходимо поставить автомобиль на длительную стоянку (более 1 месяца), то следует провести следующую подготовку:

- › Долить топливо.
- › Тщательно вымыть и высушить кузов.
- › Убраться в салоне, чтобы в нем было чисто и сухо.
- › Разблокировать стояночный тормоз и установить противооткатные упоры.
- › Приоткрыть окна с одного борта (при стоянке в помещении).
- › Отключить отрицательную клемму аккумулятора.
- › Подложить полотенца или тканевые прокладки под щетки стеклоочистителей так, чтобы они не соприкасались с лобовым стеклом.
- › Обработать все уплотнители дверей силиконовой смазкой, чтобы предотвратить их прилипание.
- › Накрыть автомобиль чехлом из хлопчатобумажной ткани или иного дышащего материала. Пластиковая пленка и тому подобные недышащие материалы не пропускают водяные пары, и скопление воды под ними может привести к повреждению лакокрасочного покрытия.
- › По возможности следует регулярно запускать двигатель и прогревать его до достижения рабочей температуры.



# 7

## Технические параметры

Идентификация автомобиля .....	188
Параметры автомобиля .....	189

Эксплуатация

Управление автомобилем

Аудио-визуальная система

Безопасность

Вспомогательные системы

Техническое обслуживание автомобиля

Технические параметры

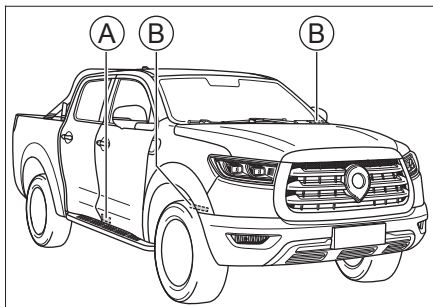
Указатели

## Идентификация автомобиля

### Оснащение автомобиля

Обратите внимание, что представленное в руководстве оборудование включает в себя стандартное оснащение, комплектацию под национальный стандарт и специальное оборудование для данной модели автомобиля. Поэтому некоторые виды и функции оборудования, описанные в данном руководстве, могут не входить в комплектацию вашего автомобиля или быть доступны только на определенных рынках. За информацией о комплектации вашего автомобиля просим обратиться к документам, предоставляемым при продаже, или к дилеру, у которого вы приобрели автомобиль.

### Идентификационный номер автомобиля



AD1AA55D0D3E

- Ⓐ Табличка с указанием данных автомобиля

- Ⓢ Идентификационный номер автомобиля (VIN)

Идентификационный номер автомобиля — уникальный идентификационный код автомобиля, который наносится на следующих местах:

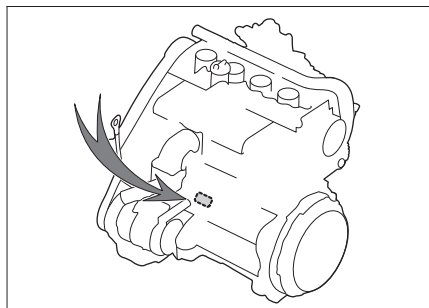
- › слева на верхней части приборной панели;
- › на передней части правого лонжерона;
- › на табличке с указанием данных автомобиля.

### **i** Полезная информация

Подключив диагностический прибор к диагностическому разъему автомобиля, можно считать информацию об идентификационном номере автомобиля из блока электронного управления.

### Номер двигателя

GW4D20M



0E0CEDA2F755

Номер двигателя указывается на верхней части блока цилиндров двигателя, как показано на рисунке.

### **i** Полезная информация

Для удобства на крышке распределительных шестерен также имеется наклейка с указанием модели и номера двигателя.

## Основные параметры

Габаритные размеры, масса, расход топлива, экологический класс, максимальная скорость автомобиля и другие основные параметры приведены в документах, предоставляемых вместе с автомобилем.

### Внимание

Все параметры, указанные в данном руководстве, кроме специально отмеченных или отдельно перечисленных, относятся к моделям с базовым оборудованием. Для автомобилей с опциональным оборудованием и автомобилей, произведенных для других стран, некоторые параметры могут отличаться. Следует ориентироваться на параметры, указанные в документах, поставляемых вместе с автомобилем.

## Динамические характеристики

### Двигатель

Модель	Тип	Максимальная мощность, кВт (мин <sup>-1</sup> )	Максимальный крутящий момент, Н·м (мин <sup>-1</sup> )	Максимальный преодолеваемый подъем (%)
GW4D20M	Дизельный двигатель с турбонаддувом	110/3600	400/1500–2500	40

## Спецификация шин

Характеристики		Характеристики
Спецификация	Стандартные шины	265/60R18 110H
	Запасное колесо	265/60R18 110H
Давление воздуха в шинах		См. наклейку с указанием стандартного давления в шинах на центральной стойке
Цепи противоскольжения	Спецификация	Цепи из ТПУ модели T150
	Место установки	Задние колеса

## Колеса

Позиция		Характеристики
Параметры динамической балансировки	Односторонняя (грамм)	$\leq 15$
	Двусторонняя (грамм)	$\leq 25$
Углы установки колес	Продольный угол наклона поворотного шкворня	$3^\circ \pm 60'$ (отклонение $\leq 30'$ )
	Развал передних колес	$11' \pm 30'$ (отклонение $\leq 30'$ )
	Схождение передних колес	$0^\circ \pm 5'$ (отклонение $\leq 2'$ )
	Боковой угол наклона поворотного шкворня	$12,2^\circ \pm 30'$ (отклонение $\leq 30'$ )

## Спецификация подвески

Позиция	Характеристики
Передняя подвеска	Независимая торсионная подвеска на сдвоенных поперечных рычагах
Задняя подвеска	Зависимая подвеска со стальными листовыми рессорами

## Параметры тормозной системы

Позиция		Характеристики
Педадь тормоза	Свободный ход (мм)	$10,3 \pm 1$
Передние тормозные колодки (фрикционный материал)	Минимальная допустимая толщина (мм)	2
Задние тормозные колодки (фрикционный материал)	Минимальная допустимая толщина (мм)	2
Передние тормозные диски	Минимальная допустимая толщина (мм)	29
Задние тормозные диски	Минимальная допустимая толщина (мм)	20
Задние тормозные барабаны	Минимальный допустимый внутренний диаметр (мм)	212

## Жидкости и масла

### Моторное масло

#### Тип масла для дизельного двигателя

Если температуры в вашем регионе выше  $-30\text{ }^{\circ}\text{C}$ , следует использовать полностью синтетическое моторное масло C3 5W-30. Если в вашем регионе более низкие температуры, следует использовать полностью синтетическое моторное масло C3 0W-30.

#### Объем заливаемого моторного масла

Модель двигателя	Объем [л] (справочное значение)
GW4D20M	$4,7 \pm 0,1$ (при замене только масла) $5,0 \pm 0,1$ (при замене масла и масляного фильтра)

### Другие масла и жидкости

Типы смазочных материалов и технических жидкостей	Спецификация	Объем [л] (справочное значение)
Транмиссионное масло для механической КПП	GL-4 75W-80 (кроме регионов с жарким климатом)	$2,8 \pm 0,1$
Масло для главного редуктора переднего моста	TRANSMISSION DUAL9 FE 75W-90	$1,05 \pm 0,05$
Масло для заднего моста	TRANSMISSION DUAL9 FE 75W-90	$2,4 \pm 0,1$
Масло для раздаточной коробки	Mobil LT	$1,5 \pm 0,05$
Жидкость гидроусилителя рулевого управления	FLUIDE DA	$1,1 \pm 0,1$
Тормозная жидкость	Синтетическая тормозная жидкость DOT4	$0,95 \pm 0,1$
Охлаждающая жидкость	Смесь антифриза и воды (охлаждающая жидкость на основе этиленгликоля для алюминиевых радиаторов)	$7,7 \pm 0,5$
Жидкость омывателя стекол	—	$2,8 \pm 0,2$



## Сиденья

Позиция		Характеристики
Расположение направляющих сидений		40 мм вперед от крайнего заднего положения
Удобный угол наклона спинки	Передние сиденья	24°
	Задние сиденья	27°
Возможный угол наклона спинки	Передние сиденья	22°–25°
	Задние сиденья	27°

# 8

## Указатели

Алфавитный указатель .....	194
Указатель индикаторов .....	197

Эксплуатация
Управление автомобилем
Аудио- визуальная система
Безопасность
Внешние оптикулы
Техническое обслуживание автомобиля
Технические параметры
Указатели

## Алфавитный указатель

---

### А

- Автоматическая коробка передач
  - Электронный селектор переключения передач **81**
- Аккумуляторная батарея **176**
- Антиблокировочная тормозная система **99**

### Б

- Блокировка дифференциала **89**
- Боковые зеркала заднего вида **43**
- Бортовая система диагностики **103**
- Буксировка **165**

### В

- Внутреннее зеркало заднего вида
  - Автоматическое затемнение зеркала заднего вида **43**
  - Ручное затемнение зеркала заднего вида **43**
- Вспомогательная система динамической стабилизации направления движения **100**
- Вызов через Bluetooth **123**
- Выключатель зажигания **73**

### Д

- Держатели для стаканов **61**
- Детские удерживающие системы

Типы детских автокресел **142**

Точки крепления ISOFIX **142**

Детский замок **28**

Дефлекторы системы кондиционирования **59**

Динамические характеристики **189**

### Ж

- Жидкость гидроусилителя рулевого управления **175**
- Жидкость омывателя стекол **175**

### З

- Замена колеса **157**
- Замки дверей
  - Аварийная блокировка **28**
  - Блокировка и разблокировка ключом **27**
  - Блокировка и разблокировка кнопками центрального управления **27**
  - Блокировка и разблокировка с помощью интеллектуальной системы доступа в автомобиль **27**
  - Запирание и отпирание механическим ключом **28**
  - Разблокировка при помощи внутренней ручки **28**
- Запасное колесо **155**

Заправка топлива **35, 36**

- Запуск двигателя от сторонней аккумуляторной батареи **162**
- Звуковые предупреждения **115**

### И

- Идентификационный номер автомобиля **188**
- Индикаторы **112**

### К

- Капот **37**
- Каталитический нейтрализатор **102**
- Кислородный датчик **102**
- Клаксон **46**
- Колеса **190**
- Комбинация приборов **105**
- Комплект бортового инструмента
  - Место размещения **154**
- Компрессор **102**
- Косметическое зеркало **60**
- Ключ **24**
- Кунг от дождя **30**

### М

- Механическая коробка передач **79**
- Моторное масло **174**
- Моторный отсек **173**

## О

Окна **33**

Отделения для бутылок **61**

Открытие и закрытие заднего борта  
грузовой платформы **30**

Охлаждающая жидкость **174**

## П

Параметры сидений **192**

Параметры тормозной системы **190**

Период обкатки **72**

Перчаточный ящик **60**

Подголовники **38**

Подушки безопасности

Боковые подушки безопасности **140**

Фронтальные подушки  
безопасности **137**

Шторки безопасности **141**

Предохранители **177**

При перегреве двигателя **164**

Противобуксовочная система **100**

Противоугонная система  
автомобиля **149**

## Р

Радиатор **176**

Радиоприемник **121**

Режимы управления автомобилем **85**

Рейлинги **47**

Ремни безопасности **132**

Рулевое колесо **46**

Ручной стояночный тормоз **76**

## С

Сажевый фильтр **103**

Световые индикаторы **112**

Сиденья

Задние сиденья **41**

Регулировка сидений  
с электроприводом **39**

Подлокотник передних сидений **40**

Ручная регулировка сидений **38**

Электрообогрев передних  
сидений **40**

Система вызова экстренных служб **168**

Система защиты от опрокидывания  
автомобиля **100**

Система кондиционирования **55**

Система контроля давления  
в шинах **96**

Система контроля слепых зон **95**

Система круиз-контроля **97**

Система помощи при парковке

Камера заднего вида **92**

Парковочные радары **91**

Система кругового обзора **92**

Система помощи при трогании  
на подъеме **100**

Система помощи при экстренном  
торможении **99**

Система прекращения подачи топлива  
при столкновении **150**

Система рециркуляции картерных  
газов **103**

Система усилителя рулевого  
управления **101**

Солнцезащитный козырек **60**

Спецификация подвески **190**

Спецификация шин **189**

## Т

Тормозная жидкость **175**

## У

Управление освещением

Аварийная световая сигнализация **50**

Дневные ходовые огни **50**

Комбинированный переключатель  
освещения **48**

Освещение салона **51**

Расположение приборов наружного  
освещения **48**

Регулировка высоты света фар **51**

Регулировка яркости приборной  
панели **50**

Функция «Проводи меня домой» **50**

---

## Управление стеклоочистителями

Автоматические очистители ветрового стекла [51](#), [52](#)

Электрические очистители ветрового стекла [52](#)

Подогрев очистителей ветрового стекла [54](#)

Подогрев форсунок омывателя ветрового стекла [54](#)

## Уровни жидкостей и масел [173](#)

Уход за кузовом [182](#)

Уход за салоном [183](#)

Уход за шинами [181](#)

## Э

Электромеханический стояночный тормоз [77](#)

Электронная система распределения тормозных усилий [99](#)

Электронная система стабилизации [99](#)

Электророзетки [61](#)

	Индикаторы указателей поворота <b>112</b>
	Индикатор включения освещения <b>112</b>
	Индикатор габаритных огней <b>112</b>
	Индикатор дальнего света <b>112</b>
	Индикатор передних противотуманных фонарей <b>112</b>
	Индикатор задних противотуманных фонарей <b>112</b>
	Индикатор непристегнутого ремня безопасности <b>112</b>
	Индикатор стояночного тормоза <b>112</b>
	Индикатор неисправности стояночного тормоза <b>112</b>
	Индикатор автоматического удержания <b>113</b>
	Индикатор неисправности антиблокировочной тормозной системы <b>113</b>

	Индикатор неисправности тормозной системы <b>113</b>
	Индикатор электронной системы стабилизации <b>113</b>
	Индикатор выключения электронной системы стабилизации <b>113</b>
	Индикатор неисправности усилителя рулевого управления <b>113</b>
	Индикатор системы круиз-контроля <b>113</b>
	Индикатор перегрева охлаждающей жидкости <b>113</b>
	Индикатор низкого уровня топлива <b>113</b>
	Индикатор системы контроля давления в шинах <b>113</b>
	Индикатор уровня заряда аккумуляторной батареи <b>114</b>
	Индикатор неисправности двигателя <b>114</b>
	Индикатор необходимости обслуживания двигателя <b>114</b>

	Индикатор давления масла <b>114</b>
	Индикатор неисправности подушек безопасности <b>114</b>
	Индикатор перегрева АКПП <b>114</b>
	Индикатор предпускового подогрева двигателя <b>114</b>
	Индикатор топливного сепаратора <b>114</b>
	Индикатор блокировки дифференциала заднего моста <b>114</b>

Эксплуатация

Управление автомобилем

Аудио-визуальная система

Безопасность

Вспомогательные системы

Техническое обслуживание автомобиля

Технические параметры

Указатели

Руководство по эксплуатации Роег

***HAVAL***